

# MK9P



## Betriebsanleitung

Operating instructions



### Vorwort

Vor der ersten Benutzung des pneumatischen Bündelwerkzeuges MK9P ist die Betriebsanleitung aufmerksam durchzulesen. HellermannTyton haftet nicht für Schäden und deren Folgen, die durch unsachgemäße Bedienung oder Benutzung des Bündelwerkzeuges entstehen.

### General

Please read the operating instructions carefully before using the tension tool MK9P. We are not liable for any damage and claims arising from the improper operation or use of the tension tool.

### Kontakt / Contact

HellermannTyton GmbH  
Großer Moorweg 45, D-25436 Tornesch  
Telefon: +49 4122/701-1, Fax: +49 4122/701-400  
E-Mail: [info@HellermannTyton.de](mailto:info@HellermannTyton.de)  
Internet: [www.HellermannTyton.de](http://www.HellermannTyton.de)

Oder die HellermannTyton Niederlassung in Ihrer Nähe.  
Or your local HellermannTyton representative.

*Technische Änderungen vorbehalten. Ausgabe 04/2011*

*Due to technical improvements specifications may be altered without notice 04/2011*



## Sicherheitshinweise

- ✓ Vor dem ersten Benutzen des Verarbeitungswerkzeuges MK9P ist diese Betriebsanleitung aufmerksam durchzulesen.
- ✓ Die Betriebsanleitung muss von allen Personen, die das Werkzeug benutzen nicht nur gelesen, sondern auch verstanden werden.
- ✓ Das HellermannTyton Verarbeitungswerkzeug MK9P darf nur zu dem in dieser Gebrauchsanleitung beschriebenen Zweck eingesetzt werden. Es darf nicht auf die Bedienperson oder andere Personen gerichtet werden.
- ✓ Bei von den Sicherheitsbestimmungen abweichendem Gebrauch können von dem Gerät Gefahren ausgehen.
- ✓ Wird das Werkzeug von nicht ausgewiesenen Personal und/oder nicht bestimmungsgemäß betrieben, können nicht übersehbare Folgeschäden entstehen. Für solche Schäden kann der Hersteller keine Haftung übernehmen.
- ✓ Eine eigenmächtige Veränderung am Werkzeug schließt eine Haftung unsererseits für die daraus entstehenden Schäden und deren Folgen aus.
- ✓ Das Werkzeug hat das Werk in geprüftem und sicherheitstechnisch einwandfreiem Zustand verlassen.
- ✓ Entfernen Sie keine Sicherheits- und Schutzeinrichtungen und machen Sie sie nicht unwirksam oder funktionsuntüchtig.
- ✓ Das Verarbeitungswerkzeug darf nur vom Hersteller oder durch ihn geschultes Fachpersonal repariert/ gewartet werden.
- ✓ Das Verarbeitungswerkzeug darf ausschließlich mit Druckluft (max. 6 bar geölt/ungeölt) betrieben werden. Es liegt in der Verantwortung des Anwenders, einen geeigneten Druckluftschlauch zu verwenden.
- ✓ Vor jeder Reparatur, Wartung und/oder Austausch von Teilen und nach Beenden der Arbeit mit dem MK9P ist **grundsätzlich** die Druckluftzufuhr zu unterbrechen und der Schlauch von der Druckluftzufuhr zu lösen.
- ✓ Das MK9P darf **nicht** an Druckflaschen betrieben werden.
- ✓ Das Verarbeitungswerkzeug bietet keinen Isolationsschutz bei Berührungen von elektrischen Leitungen und Anlagen.



**Wichtig: Schutzbrille tragen!**

***Bewahren Sie diese Betriebsanleitung stets an Ihrem Arbeitsplatz auf.***

***Nur so können auftretende Probleme sofort gelöst werden.***



## Safety instructions

- ✓ This operating instruction should be studied carefully before initial use of the tool MK9P.
- ✓ It is important that these instructions are understood by all personnel using this tool.
- ✓ The HellermannTyton tension tool MK9P may only be applied for the purpose described in this operating instruction. The tool must not be directed towards the operator or other persons.
- ✓ The tool should only be used by trained personnel and may cause damage if incorrectly used.
- ✓ Any unauthorized modification to the tool carried out by the user will invalidate the manufacturer's liability to any resulting damage or injury to personnel.
- ✓ All tools meet the safety requirements before leaving the factory. If any apparent misuse of the tool is evident, then the warranty is invalidated and an appropriate repair charge will be made.
- ✓ No safety or protective systems may be removed or made ineffective.
- ✓ The tension tool must only be repaired/maintained by the manufacturer or by skilled persons trained by HellermannTyton.
- ✓ The tension tool must only be operated with compressed air. (max. 6 bar/90 PSI oiled/non-oiled). It is in the responsibility of the operator to use a suitable compressed air hose
- ✓ Disconnect the air supply and always after finishing the work with the MK9P. Additionally the hose has to be disconnected before doing any repairs or maintenance to tool from the compressed air supply.
- ✓ The MK9P **must not** be operated from a compressed air cylinder.
- ✓ The processing tool does not offer isolation protection when in contact with of conductions electrical lines and electrical systems.



**Caution: Safety glasses should be worn!**

*This operating instruction should be kept at the working place, so that arising problems can be solved immediately. Any misuse or deviation from these safety recommendations will create a safety hazard.*



## Kurzbeschreibung

Das HellermannTyton Verarbeitungswerkzeug dient zum Bündeln von Kabelbäumen und anderen Strangelementen mit innenverzahnten oder außenverzahnten Kabelbindern aus Kunststoff. Das Verarbeitungswerkzeug wird pneumatisch betrieben. Die Zugkraft ist einstellbar. Der Einstellbereich ist mit einer Feinstrastung und zwei Grobstufen versehen.

### Das MK9P bietet folgende Anwendungsvorteile:

- ✓ Einfache Handhabung
- ✓ Ergonomisch geformter Griff
- ✓ Schnelle und leichte Regulierung der gewünschten Zugkraft
- ✓ Sehr genaue Reproduzierbarkeit der Zugwerte
- ✓ Folgende Kabelbinder können verarbeitet werden: **HellermannTyton T-Serie T80 bis T250** sowie HellermannTyton Kabelbinder mit einer Bandbreite von 4,7 mm bis 13,5 mm

## Technische Daten

Steuerung:	pneumatisch
Versorgung, Fließdruck:	Druckluft (geölt/ungeölt), max. 6 bar
Luftanschluss:	Druckluftschlauch Ø innen 4 mm
Zugkraft:	einstellbar (130 bis 380 N)
Abmessungen:	ca. 280 x 200 x 55 mm
Gewicht:	ca. 910 g

## Description

The HellermannTyton tension tool is designed for applying inside and outside serrated cable ties to bundles of cables or other elements. The tension tool is pneumatically driven. The tensioning system allows fine adjustment within two main settings.

### The MK9P offers the following advantages for application:

- ✓ Simple operating
- ✓ Ergonomic design
- ✓ Quick and easy tension adjustment
- ✓ Accurate repeatability of tension values
- ✓ The tool should be used with **HellermannTyton cable ties: T80 to T250** and other cable ties with strap width from 4.7 mm to 13.5 mm

## Technical data

Supply and pressure:	compressed air (oiled/non-oiled), max. 6 bar/90 PSI
Air connection:	air supply tube 4 mm dia bore
Tensioning force:	adjustable (130 up to 380 N)
Dimensions:	approx. 280 x 200 x 55 mm
Weight:	approx. 910 g



## Inbetriebnahme

Verarbeitungswerkzeug auspacken und auf äußere Schäden und Vollständigkeit überprüfen. Transportschäden sind sofort dem jeweils anliefernden Unternehmen schriftlich zu melden.

### Reklamationen werden nur bei sofortiger Benachrichtigung betrachtet.

- ✓ Das Verarbeitungswerkzeug ist mit einem Druckluftschlauch von 4 mm Innendurchmesser versehen.
- ✓ Druckluftanschluss gegen unbeabsichtigtes Lösen sichern.
- ✓ Luftanschluss herstellen. Zulässigen Luftdruck (Fließdruck) von 6 bar einstellen.
- ✓ Einschaltknopf betätigen; der Mitnehmer muss ohne Auslösen des Messers nach hinten laufen. In der Endposition ist ein Abluftgeräusch hörbar.
- ✓ Am Drehknopf die gewünschte Zugkraft einstellen (siehe nächste Seite).
- ✓ **Das Verarbeitungswerkzeug ist betriebsbereit.**

## Bedienung

- ✓ Band um das Bündel legen und das Bandende durch den Bandkopf führen. Band leicht von Hand vorspannen.
- ✓ Möglichst so eng vorschlaufen, so dass ein Hub zum Ziehen und Schneiden ausreicht.
- ✓ Gerät immer winklig am Bandkopf ansetzen. Während der Abbindung Position halten.
- ✓ Einschaltknopf betätigen und festhalten bis Zugelement hinten steht.
- ✓ Ist das Abschneiden noch nicht erfolgt, Einschaltknopf wiederholt betätigen bis die Zugspannung erreicht und der Abschnitt erfolgt ist.

## Prepare for use

Unpack the tension tool and check for visible damage and for completeness. Damage caused during transport has to be reported to the shipping company immediately in writing.

### Liability will only be considered when reported immediately!

- ✓ Fit the tool with an air supply tube, 4mm dia bore.
- ✓ Protect the air connection against accidental release.
- ✓ Connect to compressed air supply. Adjust the air pressure to 6 bar/90 PSI.
- ✓ Press operating trigger, the pawl has to run to the rear without activating the blade. In the end position a noise of air escaping can be heard.
- ✓ Set the required tension with the adjustment knob (see next page).
- ✓ **The application tool is now ready for operation.**

## How to use

- ✓ Place the tie around the bundle and pass tail through the head and pull tight by hand.
- ✓ Pulling the tie as tight as possible by hand will reduce the number of strokes the tool has to make to fully tension.
- ✓ Place the tool in angled position at the tie head. Keep this position during tensioning.
- ✓ Press the operation trigger and hold it until the tensioning element is in rearward position.
- ✓ If the cut-off process is not completed, repeat the last step until the required tension and cutting is completed.



## Zugkrafteinstellungen

Die empfohlenen Werte sind keine rechtlich verbindlichen Angaben, sondern nur allgemeine Richtwerte.

- ✓ Mit dem Einstellknopf wird die Zugkraft eingestellt
- ✓ Drehen des Einstellknopfes rechtsherum (im Uhrzeigersinn) ⇒ Zugkraft wird größer
- ✓ Drehen des Einstellknopfes linksherum (gegen Uhrzeigersinn) ⇒ Zugkraft wird geringer
- ✓ Das Schneiden erfolgt mit Netzdruck (max. 6 bar)
- ✓ Empfohlene Zugkraftermittlung für Kabelbinder in Newton = Mindesthaltekraft/2
- ✓ Empfehlung: Zum Schmieren der Pneumatik Kolben empfehlen wir das Fett RENOLIT MP von dem Unternehmen Fuchs Europe Schmierstoffe GmbH.




## Setting of tension

The recommended application forces are not legally binding but only for general guidance.

- ✓ The tension is pre-determined with the adjustment knob
- ✓ Turning the adjustment knob to the right (clockwise) ⇒ higher tension
- ✓ Turning the adjustment knob to the left (anti-clockwise) ⇒ lower tension
- ✓ The cutting process is controlled by the air supply (max. 6 bar/90 PSI)
- ✓ Recommended application force for cable ties in Newton = Min. tensile strength/2
- ✓ Recommendation: For lubricating pneumatics piston we recommend the grease RENOLIT MP from Fuchs Europe Schmierstoffe GmbH.

## Einstellung / Setting

Kabelbinder / Cable Tie	T80	T120	T150(H)	T150	T250
					
	2-3	5-6	7	8	8
Empf. Zugkraft in N / Rec. applic. force in N	180	270	335	390	390

		
Schraube festziehen, um die Grobverstellung zu sichern.	UNGESICHERT Werkseinstellung	GESICHERT Feineinstellung gesichert
Rotate set screw clockwise to lock cam knob.	UNLOCKED Factory setting	LOCKED Fine adjustment knob

Wir empfehlen die Überprüfung der für Ihre Anwendung erforderlichen Zugkraft mit Hilfe eines geeigneten Kraftmessers, z.B. MAV-Gerät HT50 von MAV Prüftechnik GmbH in Berlin.

We recommend to test the tension force of the tool for your specific application with a suitable force meter like MAV HT50 device from MAV Prüftechnik GmbH in Berlin.



## Messerwechsel



**Achtung! Vorsicht beim Messerwechsel! Die Klingen sind sehr scharf! Verletzungsgefahr!**

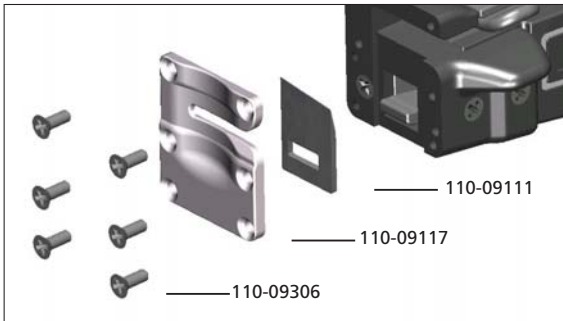
- ✓ Luftversorgung unterbrechen.
- ✓ Schraube für Stirnkappe lösen.
- ✓ Stirnkappe und Messer abnehmen.
- ✓ Messer tauschen.
- ✓ Messer und Stirnkappe entsprechend Abbildung montieren. Dabei Richtung der Schneide beachten!
- ✓ Stirnkappe vorsichtig verschrauben, Gewinde nicht zerstören.
- ✓ Empfehlung: Zum Schmieren der Pneumatik Kolben empfehlen wir das Fett RENOLIT MP von dem Unternehmen Fuchs Europe Schmierstoffe GmbH.

## Replacement of blades.



**Caution! Take care when replacing the blades! There is danger of injury!**

- ✓ Disconnect air supply.
- ✓ Unlock screw holding the front plate.
- ✓ Remove front plate and blade.
- ✓ Exchange the blade.
- ✓ Re-assemble blade and front plate in accordance with illustration. Notice direction of cutting blade!
- ✓ Screw front plate on carefully, do not overtighten the screw.
- ✓ Recommendation: For lubricating pneumatics piston we recommend the grease RENOLIT MP from Fuchs Europe Schmierstoffe GmbH.



### Ersatzteile/Spare parts

Bestell-Nr. Order-Nr.	Bezeichnung	Description
110-09111	Messer	Blade
110-09117	Stirnkappe	Front Blade
110-09306	Schraube	Screw
110-07200	Verstellsicherungskappe	Lock Cap

MK9P



***BITTE SCHUTZBRILLE TRAGEN***  
***PLEASE WEAR SAFETY GLASSES***

**HellermannTyton**

HellermannTyton GmbH  
Großer Moorweg 45  
D-25436 Tornesch  
Tel.: +49 4122/701-1  
Fax: +49 4122/701-400  
E-Mail: [info@HellermannTyton.de](mailto:info@HellermannTyton.de)  
Internet: [www.HellermannTyton.de](http://www.HellermannTyton.de)