

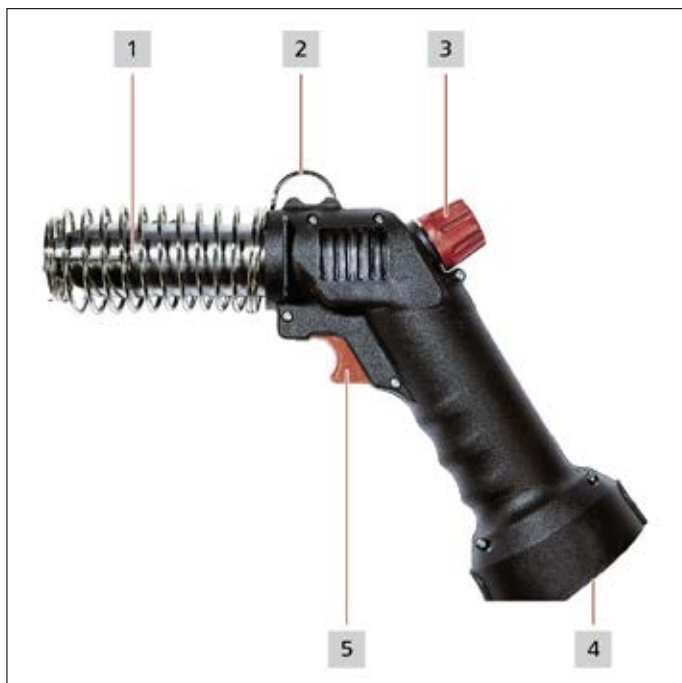


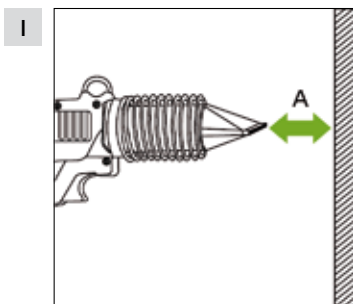
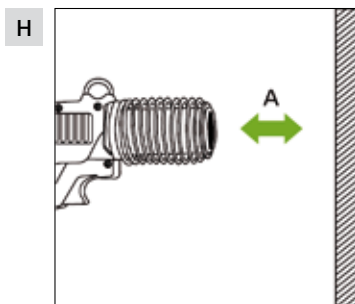
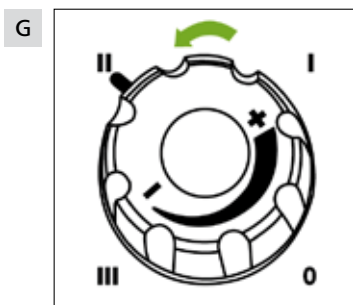
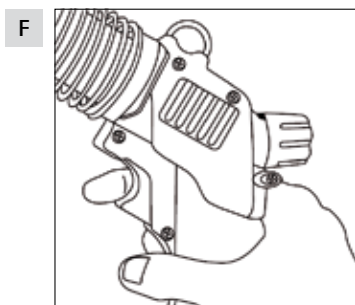
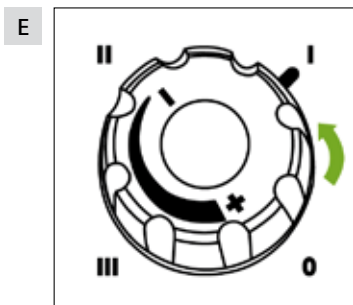
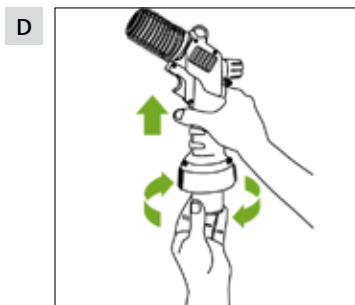
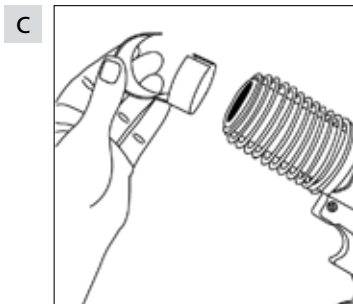
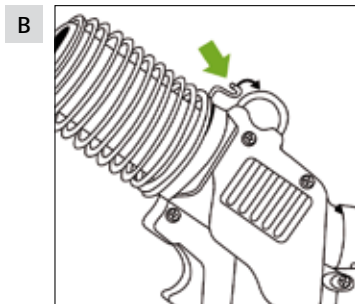
E4500

Operating Instructions
Betriebsanleitung
Manuel d'utilisation
Manual de Instrucciones
Manual de instruções
Manuale d'uso
Bedieningshandleiding
Brugervejledning
Bruksanvisning

Bruksanvisning
Käyttöohjeet
Instrukcja obsługi
Návod k obsluze
Használati útmutató
Navodila za uporabo
Instruțiuni de utilizare
Kullanım talimatları

A






GB	English	3
DE	Deutsch	9
FR	Français	15
ES	Español	21
PT	Português	27
IT	Italiano	33
NL	Nederlands	39
DK	Dansk	45
NO	Norsk	51
SE	Svenska	57
FI	Suomi	63
PL	Polski	69
CZ	Cesky	75
HU	Magyar	81
SI	Slovenščina	87
RO	Română	93
TR	Türkçe	99

Operating Instructions

Table of contents

1	Information on the operating instructions	4
2	Intended use.	4
2.1	EC conformity	4
3	Representation and layout of warning instructions	4
4	Placing in service	4
5	Overview image	5
6	Using the tool.	5
6.1	Flaring	6
6.2	Using the gas hot air blower with reflector nozzle	6
7	Maintenance.	6
8	Repairs	6
8.1	Replacing the gas cartridge	6
9	Taking out of operation	7
10	Spare parts and accessories	7
11	Technical data	7

 The original operating instructions are written in German. The translations are based on these original operating instructions.

1 Information on the operating instructions

These operating instructions only apply for the product gas hot air blower E4500 and are intended for the user. The user must read these operating instructions carefully and understand them before placing the tool in service.

Within these operating instructions you will find images illustrating best practice guidelines for operating and maintaining the tool, along with contact details for your local HellermannTyton country representative.

2 Intended use

The gas hot air blower E4500 is used to shrink heat-shrinkable products of all types, as well as for soft soldering, forming plastic, and defrosting.

Use of refill cartridges that are not suitable or modifying the gas hot air blower are considered non-intended use.

We are not liable for any damage and claims arising from the improper operation or use of the cable tie installation tool, nor are we responsible for any damages caused by defects resulting from inappropriate or unsuitable use of the tool, incorrect or careless treatment, normal wear and tear as well as any modifications made to the tool by the customer of a third party.

The warranty/repair by HellermannTyton does not include the rectification of faults that results from force majeure, external influences, customer neglect (e.g., modifications or attachments, application errors etc.) or the influence of third parties. The replacement of wear parts or spare parts during or after maintenance work carried out according to the operating instructions is also not included.

The gas hot air blower must only be used in faultless condition.

2.1 EC conformity

The device fulfills the requirements in accordance with:

- Directive 2009/142/EC relating to appliances burning gaseous fuels

3 Representation and layout of warning instructions

The hazard level with the associated warning symbol and explanation are illustrated below:

 WARNING
Possible risk of lethal or serious injuries.

NOTE
Texts with this symbol indicate situations that can lead to damage to the tool if not observed.

4 Placing in service

The tool can be used immediately.

- ▶ Take the tool out of the packaging and check it for damage. If damaged, inform the supplier in writing immediately.

5 Overview image

An overview illustration of the gas hot air blower is provided in Figure **A**.

- 1 Heat protection spiral
- 2 Holding eye
- 3 Gas valve
- 4 Gas cartridge
- 5 Piezo ignition

6 Using the tool



WARNING

Faulty operation and malfunction of the gas hot air blower result in the risk of severe injury or possible mortal danger.

- ▶ Always keep the nozzle a minimum distance of 2 cm away from the surface.
- ▶ Always maintain a distance of 40 cm to walls and ceilings, if a flame guard is not used.
- ▶ Never leave the gas hot air blower switched on if unattended.
- ▶ Avoid a gas back-up in small rooms, gas back-up can cause gas deflagration.
- ▶ Before storing the gas hot air blower after use, let it cool down, and then remove the gas cartridge correctly.
- ▶ Do not use the gas hot air blower for longer than 60 minutes without interruption.
- ▶ Do not use a gas hot air blower that leaks, is damaged, or is not functioning properly (gas odour).
- ▶ Do not use the gas hot air blower in the vicinity of flammable materials.
- ▶ Do not expose the gas hot air blower to a temperature of, or direct sunlight above 50°C.

- ▶ Slide the heat protection spiral **1** (Figure **A**) on the barrel of the gas hot air blower (Figure **B**) and hook it into the holding eye **2** (Figure **A**).
- ▶ If desired, fit the reflector nozzle on the barrel (Figure **C**) of the gas hot air blower.
- ▶ Screw the gas cartridge **4** (Figure **A**) into the gas hot air blower (Figure **D**).
- ▶ Turn the gas valve **3** (Figure **A**) to the left to position 1 (Figure **E**).
- ▶ Immediately after opening the gas valve **3** activate the Piezo ignition **5** (Figure **A**), if necessary, several times (Figure **F**).
- ▶ Regulate the gas supply by turning the gas valve (Figure **G**).
- ▶ Pay attention to the distance-dependant temperature zones without nozzle (Figure **H**) and with flat nozzle (Figure **I**).

Temperature zones (distance-dependant)	2 cm	4 cm	6 cm	8 cm
Without nozzle	+ 750°C	+ 575°C	+ 450°C	+ 350°C
With flat nozzle	+ 500°C	+ 350°C	+ 200°C	-

6.1 Flaring

The term flaring refers to the situation when a yellow flame instead of hot air escapes at the nozzle. Flaring occurs when the gas hot air blower is held upside down shortly before activating the Piezo ignition. To prevent flaring, hold the gas hot air blower in vertical position for approx. 5 seconds before use.

6.2 Using the gas hot air blower with reflector nozzle

With the reflector nozzle, soft soldering of copper pipes with a diameter of up to 32 mm is possible.

7 Maintenance

The gas hot air blower is practically maintenance-free.

8 Repairs



WARNING

Parts of the gas hot air blower can become extremely hot and can cause burn injuries.

- ▶ Let the gas hot air blower cool down sufficiently before performing tasks on the gas hot air blower.

NOTE

The gas hot air blower can be damaged through opening the housing, modifying the components or if repairs are executed incorrectly.

- ▶ Only have the gas hot air blower repaired by authorised personnel.

Repair tasks must only be carried out by the manufacturer or persons authorised by the manufacturer. This also includes opening the gas hot air blower and modifying components or functions.

8.1 Replacing the gas cartridge



WARNING

Uncontrolled gas escape can occur due to defective seals and improperly inserted gas cartridges. This can cause deflagrations.

- ▶ Check the status of the seal when replacing the gas cartridges.
- ▶ Do not use the gas hot air blower if the seal is defective.
- ▶ Do not use the gas hot air blower if it leaks, is damaged, or is not functioning properly (gas odour). Immediately take the gas hot air blower outdoors or to a well-ventilated location, away from sparks and flames.
- ▶ Close the gas valve and attempt to find the leak (soap/solution). If necessary let the gas completely escape.
- ▶ Replace the gas cartridge at a well-ventilated location (if possible outdoors) away from spark sources and other people.

The gas cartridge should always be replaced when the heating capacity decreases.

- ▶ Turn the gas valve **3** (Figure **A**) to the left to position 0.
- ▶ Unscrew the empty gas cartridge from the gas hot air blower.
- ▶ Screw the new gas cartridge into the gas hot air blower (Figure **D**).

9 Taking out of operation

When used for its intended purpose, the gas hot air blower can be used without time limitation. Should the tool need to be taken out of service, it must be disposed of correctly in accordance with the country-specific disposal guidelines.

10 Spare parts and accessories

NOTE

The use of spare parts and accessories not approved by the manufacturer can damage the gas hot air blower.

- Use only approved spare parts and accessories otherwise warranty claims shall be rendered void.

Spare parts and accessories can be obtained directly from the respective HellermannTyton country representative.

Spare parts/accessories	Article-No.
P445 refill cartridge (butane, propane, propylene)	391-90101

11 Technical data

TYPE	Dimensions (W x H x D)	Operating time	Weight	Generated temperature range	Article-No.
E4500	260 x 80 x 170 mm	approx. 1.5 hours	0.760 kg	+ 400-750°C	391-90002

Maximum gas consumption	Operating temperature range	Ignition type
75 g/h	to -8°C	Piezo ignition

Betriebsanleitung

Inhaltsverzeichnis

1	Hinweise zur Betriebsanleitung	10
2	Bestimmungsgemäße Verwendung	10
2.1	EG-Konformität	10
3	Darstellung und Aufbau von Warnhinweisen	10
4	Inbetriebnahme	10
5	Übersichtsbild	11
6	Verwendung des Verarbeitungswerkzeuges	11
6.1	Aufflackern	12
6.2	Verwendung des Gas-Heißluftgebläses mit Reflektordüse	12
7	Wartung	12
8	Reparaturen	12
8.1	Gaspatronenwechsel	12
9	Außerbetriebnahme	13
10	Ersatzteile und Zubehör	13
11	Technische Daten	13



Die Originalbetriebsanleitung ist in deutscher Sprache verfasst. Die Übersetzungen basieren auf dieser Originalbetriebsanleitung.

1 Hinweise zur Betriebsanleitung

Diese Betriebsanleitung gilt ausschließlich für das Gas-Heißluftgebläse E4500 und richtet sich an den Benutzer. Dieser muss die Betriebsanleitung vor der Inbetriebnahme des Verarbeitungswerkzeuges aufmerksam lesen und verstehen.

In der Betriebsanleitung befinden sich Grafiken zur Bedienung und Wartung des Verarbeitungswerkzeuges und die Adressen der jeweiligen Ländervertretungen von HellermannTyton.

2 Bestimmungsgemäße Verwendung

Das Gas-Heißluftgebläse E4500 dient zum Schrumpfen von wärmeschrumpfenden Produkten aller Art sowie zum Weichlöten, Kunststoffverformen und Entfrostern.

Das Verwenden von nicht geeigneten Nachfüllpatronen und das Verändern des Gas-Heißluftgebläses ist nicht bestimmungsgemäß.

Wir haften nicht für Fehler und deren Folgen, welche auf Verletzung von Bedienungs-, Wartungs- und Austauschvorschriften, ungeeignete oder unsachgemäße Verwendung, fehlerhafte oder nachlässige Behandlung und natürlichen Verschleiß sowie vorgenommene Eingriffe in das Werkzeug zurückzuführen sind.

Die Gewährleistung/Instandsetzung durch HellermannTyton umfasst nicht die Beseitigung von Fehlern, die durch höhere Gewalt, äußere Einwirkung, Verschulden des Kunden (Um- oder Anbauten, Anwendungsfehler etc.) oder Einwirkung Dritter entstanden sind. Nicht inbegriffen ist ferner der Ersatz von Verschleißteilen sowie der Ersatz von Ersatzteilen im Rahmen der von oder nach Betriebsanleitung von HellermannTyton ausgeführten Wartung.

Das Gas-Heißluftgebläse darf nur in technisch einwandfreiem Zustand verwendet werden.


2.1 EG-Konformität

Das Gerät erfüllt die Anforderungen gemäß:

- Richtlinie über Gasverbrauchseinrichtungen 2009/142/EG

3 Darstellung und Aufbau von Warnhinweisen

Nachfolgend ist die Gefahrenstufe mit dem dazugehörigen Signalwort und Warnsymbol erläutert.

 WARNUNG
Mögliche Lebensgefahr oder schwere Verletzungen.

HINWEIS
Texte mit diesem Symbol weisen auf Situationen hin, die bei Nichtbeachtung Schäden am Gerät verursachen können.

4 Inbetriebnahme

Das Verarbeitungswerkzeug kann sofort eingesetzt werden.

- ▶ Nehmen Sie das Verarbeitungswerkzeug aus der Verpackung und überprüfen Sie es auf Beschädigungen. Teilen Sie Beschädigungen dem Lieferanten umgehend schriftlich mit.

5 Übersichtsbild

In Abbildung **A** finden Sie ein Übersichtsbild zum Gas-Heißluftgebläse.

- 1 Hitzeschutzspirale
- 2 Halteöse
- 3 Gasventil
- 4 Gaspatrone
- 5 Piezozündung

6 Verwendung des Verarbeitungswerkzeuges

WARNUNG

Bei Fehlbedienung und Fehlfunktion des Gas-Heißluftgebläses besteht schwere Verletzungsgefahr oder mögliche Lebensgefahr.

- ▶ Halten Sie mit der Düse immer einen Mindestabstand von 2 cm zur Oberfläche ein.
- ▶ Halten Sie immer einen Abstand von 40 cm zu Wänden und Decken ein, wenn kein Flammenschutz eingesetzt wird.
- ▶ Lassen Sie das eingeschaltete Gas-Heißluftgebläse nicht unbeaufsichtigt.
- ▶ Vermeiden Sie einen Gasrückstau in kleinen Arbeitsräumen, um keine Gasverpuffung herbeizuführen.
- ▶ Bevor Sie das Gas-Heißluftgebläse nach Benutzung verwahren, lassen Sie es abkühlen und entfernen Sie dann die Gaspatrone ordnungsgemäß.
- ▶ Benutzen Sie das Gas-Heißluftgebläse nicht länger als 60 min. ununterbrochen.
- ▶ Benutzen Sie kein Gas-Heißluftgebläse, das undicht oder beschädigt ist oder schlecht funktioniert (Gasgeruch).
- ▶ Verwenden Sie das Gas-Heißluftgebläse nicht in der Nähe von brennbaren Materialien.
- ▶ Setzen Sie das Gas-Heißluftgebläse keiner Temperatur oder Sonneneinstrahlung über 50 °C aus.

- ▶ Schieben Sie die Hitzeschutzspirale **1** (Abbildung **A**) auf den Lauf des Gas-Heißluftgebläses (Abbildung **B**) und haken Sie sie an der Halteöse **2** ein (Abbildung **A**).
- ▶ Stecken Sie, wenn gewünscht, die Reflektordüse auf den Lauf (Abbildung **C**) des Gas-Heißluftgebläses.
- ▶ Schrauben Sie die Gaspatrone **4** (Abbildung **A**) in das Gas-Heißluftgebläse (Abbildung **D**).
- ▶ Drehen Sie das Gasventil **3** (Abbildung **A**) nach links auf Position 1 (Abbildung **E**).
- ▶ Betätigen Sie sofort nach dem Öffnen des Gasventils **3** die Piezozündung **5** (Abbildung **A**), bei Bedarf mehrmals (Abbildung **F**).
- ▶ Regulieren Sie die Gaszufuhr durch Drehen des Gasventils (Abbildung **G**).
- ▶ Beachten Sie die abstandsabhängigen Temperaturzonen ohne Düse (Abbildung **H**) und mit Flachdüse (Abbildung **I**).

Temperaturzonen (abstandsabhängig)	2 cm	4 cm	6 cm	8 cm
Ohne Düse	+ 750 °C	+ 575 °C	+ 450 °C	+ 350 °C
Mit Flachdüse	+ 500 °C	+ 350 °C	+ 200 °C	-

6.1 Aufflackern

Als Aufflackern wird der Vorgang bezeichnet, wenn statt heißer Luft eine gelbe Flamme an der Düse austritt. Das Aufflackern kommt zustande, wenn das Gas-Heißluftgebläse kurz vor dem Betätigen der Piezozündung über Kopf gehalten wird. Um das Aufflackern zu vermeiden, halten Sie das Gas-Heißluftgebläse vor dem Gebrauch für ca. 5 Sekunden in aufrechter Position.

6.2 Verwendung des Gas-Heißluftgebläses mit Reflektordüse

Mit der Reflektordüse ist das Weichlöten von Kupferrohren mit einem Durchmesser von bis zu 32 mm möglich.

7 Wartung

Das Gas-Heißluftgebläse ist weitestgehend wartungsfrei.

8 Reparaturen



WARNUNG

Teile des Gas-Heißluftgebläses können sehr heiß werden und können zu Verbrennungen führen.

- ▶ Lassen Sie das Gas-Heißluftgebläse vor Arbeiten an dem Gas-Heißluftgebläse ausreichend abkühlen.

HINWEIS

Das Gas-Heißluftgebläse kann durch Öffnen des Gehäuses oder Verändern der Bauteile bzw. durch unsachgemäß durchgeführte Reparaturen beschädigt werden.

- ▶ Lassen Sie das Gas-Heißluftgebläse ausschließlich durch autorisiertes Personal reparieren.

Reparaturarbeiten dürfen nur vom Hersteller bzw. durch eine vom Hersteller autorisierte Person durchgeführt werden. Dazu gehört auch das Öffnen des Gas-Heißluftgebläses und das Verändern von Bauteilen bzw. Funktionen.

8.1 Gaspatronenwechsel



WARNUNG

Durch defekte Dichtungen und fehlerhaft eingesetzte Gaspatronen kann Gas unkontrolliert austreten. Dies kann zu Verpuffungen führen.

- ▶ Kontrollieren Sie beim Wechsel der Gaspatronen den Zustand der Dichtung.
- ▶ Benutzen Sie kein Gas-Heißluftgebläse mit defekter Dichtung.
- ▶ Benutzen Sie kein Gas-Heißluftgebläse, die undicht oder beschädigt ist oder schlecht funktioniert (Gasgeruch). Bringen Sie das Gas-Heißluftgebläse sofort ins Freie oder an einen gut belüfteten Ort, entfernt von Funken und Flammen.
- ▶ Schließen Sie das Gasventil und versuchen Sie, das Leck zu finden (Seifenlauge). Lassen Sie das Gas ggf. vollständig entweichen.
- ▶ Wechseln Sie die Gaspatrone an einem gut belüfteten Ort (wenn möglich im Freien), entfernt von Funkenquellen und anderen Personen.

Die Gaspatrone sollte immer dann gewechselt werden, wenn die Brennleistung nachlässt.

- ▶ Drehen Sie das Gasventil **3** (Abbildung **A**) nach links auf Position 0.
- ▶ Schrauben Sie die leere Gaspatrone aus dem Gas-Heißluftgebläse.
- ▶ Schrauben Sie die neue Gaspatrone in das Gas-Heißluftgebläse (Abbildung **D**).

9 Außerbetriebnahme

Das Gas-Heißluftgebläse kann bei bestimmungsgemäßer Verwendung zeitlich unbeschränkt genutzt werden. Im Fall einer Entsorgung muss das Verarbeitungswerkzeug fachgerecht unter Berücksichtigung der landesspezifischen Entsorgungsvorschriften entsorgt werden.

10 Ersatzteile und Zubehör

HINWEIS
<p>Das Verwenden von nicht vom Hersteller zugelassenen Ersatzteilen und Zubehör kann das Gas-Heißluftgebläse beschädigen.</p> <ul style="list-style-type: none"> ▶ Verwenden Sie ausschließlich zugelassene Ersatzteile und Zubehör, ansonsten erlischt der Gewährleistungsanspruch.

Ersatzteile und Zubehör können direkt über die jeweilige HellermannTyton-Landesvertretung bezogen werden.

Ersatzteile/Zubehör	Art.-Nr.
P445 Nachfüllpatrone (Butan, Propan, Propen)	391-90101

11 Technische Daten

TYP	Abmessungen (L x H x B)	Betriebsdauer	Gewicht	Erzeugter Temperaturbereich	Art.-Nr.
E4500	260 x 80 x 170 mm	ca. 1,5 Std.	0,760 kg	+ 400 °C - 750 °C	391-90002

Maximaler Gasverbrauch	Einsatz Temperaturbereich	Zündungsart
75 g/h	bis -8 °C	Piezozündung

Manuel d'utilisation

Table des matières

1	Remarques relatives à ce manuel d'utilisation	16
2	Utilisation conforme	16
2.1	Conformité CE	16
3	Représentation et structure des symboles d'avertissement	16
4	Mise en service	16
5	Vue d'ensemble	17
6	Utilisation de l'outil	17
6.1	Phase liquide	18
6.2	Utilisation du pistolet à air chaud, avec alimentation gaz, avec buse déflecteur	18
7	Entretien	18
8	Réparations	18
8.1	Remplacement de la cartouche de gaz	18
9	Mise hors service	19
10	Pièces de rechange et accessoires	19
11	Caractéristiques techniques	19



Le manuel d'utilisation original est en allemand. Les traductions se basent sur ce manuel d'utilisation original.

1 Remarques relatives à ce manuel d'utilisation

Ce manuel s'applique uniquement au pistolet à air chaud E4500, avec alimentation gaz, et s'adresse à l'utilisateur. Celui-ci doit lire, étudier et veiller à bien comprendre toutes les mises en garde et instructions avant la mise en service de l'outil.

Ce manuel contient des illustrations pour l'utilisation et l'entretien de l'outil ainsi que les contacts des représentants nationaux de HellermannTyton.

2 Utilisation conforme

Le pistolet à air chaud E4500, avec alimentation gaz, convient au rétreint de tous types de produits thermorétractables ainsi que pour le brasage, le thermoformage du plastique et le dégivrage.

L'utilisation de cartouches de recharge non adaptées et la transformation du pistolet à air chaud, avec alimentation gaz, ne sont pas conformes.

HellermannTyton n'assume aucune responsabilité pour des erreurs et leurs conséquences consécutives au non-respect des prescriptions d'utilisation, d'entretien et de remplacement, ou à une utilisation inappropriée ou incorrecte, à un traitement erroné ou des négligences, à l'usure naturelle ainsi qu'aux altérations apportées à l'outil.

La garantie/remise en état par HellermannTyton ne comprend pas l'élimination de défauts résultant de cas de force majeure, d'influences extérieures, de la faute du client (transformations ou modifications, erreurs d'utilisation, etc.) ou d'actions de tiers. Ne sont également pas inclus le remplacement des pièces d'usure ainsi que le remplacement des pièces de rechange dans le cadre de l'entretien effectué par HellermannTyton selon le manuel d'utilisation.

Le pistolet à air chaud E4500, avec alimentation gaz, doit exclusivement être utilisé s'il est en bon état de fonctionnement.

2.1 Conformité CE

L'appareil satisfait aux exigences conformément à la :

- directive 2009/142/CE du Parlement Européen et du Conseil concernant les appareils à gaz.

3 Représentation et structure des symboles d'avertissement

Les niveaux de danger sont expliqués ci-dessous avec le libellé et le symbole d'avertissement.



AVERTISSEMENT

Ce symbole vous avertit au sujet des risques potentiels qui peuvent résulter en blessures sévères ou mortelles.

AVIS

Les textes comportant ce symbole signalent des situations pouvant provoquer des dommages sur l'appareil en cas de non-respect.

4 Mise en service

L'outil peut être utilisé immédiatement.

- ▶ Sortez l'outil de son emballage et contrôlez la présence d'éventuels dommages. En cas de dommages constatés, veuillez immédiatement en informer le fournisseur par écrit.

5 Vue d'ensemble

La représentation **A** est une vue d'ensemble du pistolet à air chaud E4500, avec alimentation gaz.

- 1 Ressort de protection
- 2 Anneau d'accrochage
- 3 Arrivée de gaz
- 4 Cartouche de gaz
- 5 Bouton d'allumage piézo

6 Utilisation de l'outil

⚠ AVERTISSEMENT

Toute mauvaise utilisation ou mauvais fonctionnement du pistolet à air chaud E4500, avec alimentation gaz, peut entraîner de graves blessures, voire potentiellement mortelles.

- ▶ Conservez toujours une distance minimale de 2 cm entre la buse et la surface de travail.
- ▶ Conservez toujours une distance de 40 cm par rapport aux murs et aux plafonds, lorsqu'il n'y a pas de protection contre la flamme.
- ▶ Ne laissez jamais le pistolet à air chaud E4500, avec alimentation gaz, allumé et sans surveillance.
- ▶ Évitez les refoulements de gaz dans des locaux exigus, pour éviter toute déflagration de gaz.
- ▶ Avant de ranger l'outil après son utilisation, vérifiez que la buse du pistolet à air chaud est parvenue à température ambiante et retirez alors la cartouche de gaz selon les instructions.
- ▶ N'utilisez pas le pistolet à air chaud E4500, avec alimentation gaz, de manière ininterrompue et pendant plus de 60 minutes.
- ▶ N'utilisez pas un appareil qui fuit, qui est détérioré ou qui fonctionne mal (odeur de gaz).
- ▶ N'utilisez pas l'appareil à proximité de matériaux inflammables.
- ▶ N'exposez pas le pistolet à air chaud E4500, avec alimentation gaz, à la lumière directe du soleil ou à des températures supérieures à +50 °C.

- ▶ Glissez le ressort de protection **1** (représentation **A**) sur le canon du pistolet à air chaud E4500, avec alimentation gaz (représentation **B**), et accrochez-le sur l'anneau d'accrochage **2** (représentation **A**).
- ▶ Si besoin, branchez la buse déflecteur sur le canon (représentation **C**) du pistolet à air chaud E4500.
- ▶ Vissez la cartouche de gaz **4** (représentation **A**) dans le pistolet à air chaud E4500 (représentation **D**).
- ▶ Tournez l'arrivée de gaz **3** (représentation **A**) vers la gauche en position 1 (représentation **E**).
- ▶ Immédiatement après l'ouverture de l'arrivée de gaz **3**, activez le bouton d'allumage piézo **5** (représentation **A**). Répéter l'opération plusieurs fois si nécessaire (représentation **F**).
- ▶ Réglez l'adduction de gaz en tournant la vanne d'arrivée de gaz (représentation **G**).
- ▶ Observez les zones de température en fonction de la distance, sans buse (représentation **H**) et avec buse large (représentation **I**).

Zones de température (en fonction de la distance)	2 cm	4 cm	6 cm	8 cm
Sans buse	+ 750 °C	+ 575 °C	+ 450 °C	+ 350 °C
Avec buse large	+ 500 °C	+ 350 °C	+ 200 °C	-

6.1 Phase liquide

L'apparition brève d'une flamme jaune par la buse de l'outil au lieu d'air chaud est appelée « phase liquide ». Ce phénomène peut se produire lorsque le pistolet à air chaud a été maintenu tête en bas avant l'activation du bouton d'allumage piézo. Afin d'éviter la phase liquide, tenez le pistolet à air chaud tête en haut et attendez 5 secondes avant de le mettre en route.

6.2 Utilisation du pistolet à air chaud, avec alimentation gaz, avec buse déflecteur

La buse déflecteur permet de souder des tubes en cuivre d'un diamètre maximal de 32 mm.

7 Entretien

Le pistolet à air chaud E4500, avec alimentation gaz, ne nécessite aucun entretien particulier.

8 Réparations



AVERTISSEMENT

Certaines parties du pistolet à air chaud E4500, avec alimentation gaz, peuvent devenir très chaudes et provoquer des brûlures.

- ▶ Vérifier que le pistolet à air chaud E4500, avec alimentation gaz, soit à température ambiante avant de commencer à travailler.

AVIS

Le pistolet à air chaud E4500, avec alimentation gaz, peut-être endommagé en cas d'ouverture du boîtier, d'altération de ses éléments constitutifs, ou suite à une réparation n'ayant pas été effectuée dans les règles de l'art.

- ▶ Ne laissez effectuer des réparations sur le pistolet à air chaud E4500, avec alimentation gaz, que par du personnel compétent.

Les travaux de réparation ne peuvent être effectués que par le fabricant ou par des personnes autorisées par le fabricant. Cela inclut l'ouverture du boîtier du pistolet à air chaud E4500, avec alimentation gaz, ainsi que l'altération de ses constituants ou de ses fonctions.

8.1 Remplacement de la cartouche de gaz



AVERTISSEMENT

Dans le cas d'un joint défectueux ou d'une cartouche de gaz mal positionnée, des fuites de gaz peuvent se produire. Cela peut entraîner des déflagrations.

- ▶ Lors du remplacement de la cartouche de gaz, pensez à toujours contrôler l'état des joints.
- ▶ N'utilisez pas de pistolet à air chaud E4500, avec alimentation gaz, dont les joints seraient défectueux.
- ▶ N'utilisez pas un appareil qui fuit, qui est détérioré ou qui fonctionne mal (odeur de gaz). En cas de problème de gaz, déplacez immédiatement le pistolet à air chaud E4500 à l'air libre ou dans une zone bien ventilée, à l'écart de toute étincelle ou flamme.
- ▶ Fermez l'arrivée de gaz et essayez de trouver la fuite (solution savonneuse). Le cas échéant, laissez le gaz s'échapper entièrement.
- ▶ Changez la cartouche de gaz dans un endroit bien ventilé (si possible à l'extérieur), loin de toute source d'étincelles et de toute autre personne.

- GB
- DE
- FR
- ES
- PT
- IT
- NL
- DK
- NO
- SE
- FI
- PL
- CZ
- HU
- SI
- RO
- TR

La cartouche de gaz doit toujours être remplacée lorsque la puissance de combustion faiblit.

- ▶ Tournez l'arrivée de gaz **B** (représentation **A**) vers la gauche en position 0.
- ▶ Dévissez la cartouche de gaz vide du pistolet à air chaud E4500, avec alimentation gaz.
- ▶ Vissez la nouvelle cartouche de gaz dans le pistolet à air chaud E4500, avec alimentation gaz (représentation **D**).

9 Mise hors service

Utilisé de manière conforme à ce manuel, l'utilisation de l'outil n'est pas limitée dans le temps. En cas de mise au rebut, l'outil d'usinage doit être éliminé conformément à la réglementation en vigueur en tenant compte des prescriptions de mise au rebut du pays en question.

10 Pièces de rechange et accessoires

AVIS
L'utilisation de pièces de rechange et d'accessoires non autorisés par le fabricant peut endommager le pistolet à air chaud E4500, avec alimentation gaz.
<ul style="list-style-type: none"> ▶ Utilisez exclusivement les pièces de rechange et accessoires autorisés, au risque de ne pas pouvoir jouir de la garantie.

Les pièces de rechange et accessoires peuvent être achetés directement auprès d'un revendeur HellermannTyton spécialisé.

Pièces de rechange/accessoires	Article
Cartouche de recharge P445 (butane, propane, propène)	391-90101

11 Caractéristiques techniques


RÉFÉRENCE	Dimensions (L x H x l)	Temps de travail de la cartouche de gaz	Poids	Températures réglables	Article
E4500	260 x 80 x 170 mm	env. 1,5 heure	0,760 kg	de +400 °C à +750 °C	391-90002

Consommation max. de gaz	Températures d'utilisation	Type d'allumage
75 g/h	jusqu'à -8 °C	piézo

Manual de instrucciones

Índice

1	Acerca del manual de instrucciones	22
2	Finalidad prevista	22
2.1	Conformidad CE	22
3	Representación y estructura de las advertencias	22
4	Puesta en marcha	22
5	Características	23
6	Uso de la herramienta	23
6.1	Llamarada	24
6.2	Utilización de la pistola de aire caliente a gas con tobera reflectora	24
7	Mantenimiento	24
8	Reparaciones	24
8.1	Sustitución del cartucho de gas	24
9	Puesta fuera de servicio	25
10	Piezas de repuesto y accesorios	25
11	Datos técnicos	25

 El manual de instrucciones original está redactado en alemán. Las traducciones se basan en este manual de instrucciones original.

1 Acerca del manual de instrucciones

Este manual de instrucciones se aplica exclusivamente a la pistola de aire caliente a gas E4500 y está destinado al usuario. El usuario debe leer atentamente y entender el manual de instrucciones antes de comenzar a utilizar esta herramienta.

Este manual de instrucciones contiene dibujos y gráficos sobre el uso y mantenimiento de la herramienta, además de las direcciones de los distintas oficinas locales de HellermannTyton.

2 Finalidad prevista

La pistola de aire caliente a gas E4500 sirve para el retractilado de productos encogibles de todo tipo, así como para el soldeo blando o el deformado de plásticos y para descongelar.

Se considera un uso indebido contrario a la finalidad prevista la utilización de cartuchos de recarga no aptos y la modificación de la pistola de aire caliente a gas.

HellermannTyton no se hace responsable de los daños causados por defectos que resulten del mal uso o inadecuado de la herramienta, tratamiento incorrecto o negligente, desgaste normal o alteración de la herramienta.

La garantía de HellermannTyton no incluye la reparación de problemas causados por fuerza mayor, influencias externas atribuibles al cliente, así como cualquier modificación que se realice a la herramienta por parte del cliente o de un tercero. No se incluyen tampoco las piezas de desgaste usual, así como los repuestos usados dentro del mantenimiento realizado por HellermannTyton o según su manual de instrucciones.

La pistola de aire caliente a gas debe utilizarse solamente si se encuentra en perfecto estado de funcionamiento.

2.1 Conformidad CE

El aparato cumple los requisitos conforme a:

- Directiva sobre aparatos de gas 2009/142/CE

3 Representación y estructura de las advertencias

A continuación se indica el nivel de peligro con la palabra "Atención" y el símbolo de advertencia.

 ADVERTENCIA
Potencial peligro de muerte o graves lesiones.

AVISO
Los textos con este símbolo indican situaciones que pueden causar daños en el aparato en caso de inobservancia.

4 Puesta en marcha

La herramienta puede utilizarse de inmediato.


- ▶ Extraiga la herramienta de su embalaje y revisela para detectar cualquier posible daño. Notifique los daños de inmediato al transportista por escrito.

5 Características

En la figura **A** encontrará una descripción de las características de la pistola de aire caliente a gas.

- 1 *Espiral de protección contra el calor*
- 2 *Argolla de sujeción*
- 3 *Válvula de gas*
- 4 *Cartucho de gas*
- 5 *Encendido Piezo*

6 Uso de la herramienta

 **ADVERTENCIA**

Un manejo o funcionamiento erróneo de la pistola de aire caliente a gas puede provocar lesiones graves o incluso mortales.

- ▶ Mantenga siempre una distancia mínima de 2 cm entre la tobera y la superficie.
- ▶ Si no se usa una protección contra llamas, mantenga siempre una distancia de 40 cm respecto a las paredes y techos.
- ▶ Nunca deje la pistola de aire caliente a gas encendida sin supervisión.
- ▶ Evite que el gas se acumule en áreas de trabajo pequeñas, a fin de no provocar una deflagración del gas.
- ▶ Antes de guardar la pistola de aire caliente a gas después de usarla, espere a que se enfríe y proceda entonces a extraer el cartucho de gas.
- ▶ No utilice la pistola de aire caliente a gas más de 60 min. seguidos.
- ▶ Nunca utilice una pistola de aire caliente a gas inestanca o defectuosa o que no funcione correctamente (olor a gas).
- ▶ Nunca utilice la pistola de aire caliente a gas cerca de materiales combustibles.
- ▶ No exponga la pistola de aire caliente a gas a temperaturas o rayos solares superiores a 50 °C.

- ▶ Coloque la espiral de protección contra el calor **1** (figura **A**) en el sentido de la marcha de la pistola de aire caliente a gas (figura **B**) y engánchela a la argolla de sujeción **2** (figura **A**).
- ▶ Si así lo desea, inserte la tobera reflectora en el sentido de la marcha (figura **C**) de la pistola de aire caliente a gas.
- ▶ Enrosque el cartucho de gas **4** (figura **A**) a la pistola de aire caliente a gas (figura **D**).
- ▶ Gire la válvula de gas **3** (figura **A**) a la izquierda a la posición 1 (figura **E**).
- ▶ Después de abrir la válvula de gas **3** accione el encendido Piezo **5** (figura **A**), incluso varias veces, si fuera necesario (figura **F**).
- ▶ Regule el suministro de gas girando la válvula de gas (figura **G**).
- ▶ Téngase en cuenta las zonas de temperatura, dependiendo de la distancia, sin tobera (figura **H**) y con tobera plana (figura **I**).

Zonas de temperatura (dependiendo de la distancia)	2 cm	4 cm	6 cm	8 cm
sin tobera	+ 750 °C	+ 575 °C	+ 450 °C	+ 350 °C
con tobera plana	+ 500 °C	+ 350 °C	+ 200 °C	-

6.1 Lllamarada

Se denomina llamarada el proceso de salir por la tobera una llama amarilla en vez de aire caliente. La llamarada se forma cuando la pistola de aire caliente a gas se mantiene por encima de cabeza justo antes de accionar el encendido Piezo. Para evitar llamaradas, mantenga la pistola de aire caliente a gas antes de usarla durante aprox. 5 segundos en posición erguida.

6.2 Utilización de la pistola de aire caliente a gas con tobera reflectora

Con la tobera reflectora es posible el soldeo blando de tubos de cobre con un diámetro de hasta 32 mm.

7 Mantenimiento

La pistola de aire caliente a gas no requiere prácticamente mantenimiento.

8 Reparaciones



ADVERTENCIA

Algunas partes de la pistola de aire caliente a gas pueden calentarse mucho y provocar quemaduras.

- ▶ Antes de comenzar cualquier tarea en la pistola de aire caliente a gas espere a que se enfríe lo suficiente.

AVISO

La pistola de aire caliente a gas puede resultar dañada al abrir la carcasa o si se modifican los componentes o bien, debido a reparaciones incorrectamente realizadas.

- ▶ Avise exclusivamente a personal autorizado si necesita reparar la pistola de aire caliente a gas.

Cualquier tarea de reparación deberá ser realizada exclusivamente por el fabricante o por una persona autorizada por el fabricante. Entre dichas tareas está abrir la pistola de aire caliente a gas, así como modificar componentes o funciones.

8.1 Sustitución del cartucho de gas



ADVERTENCIA

Las juntas defectuosas o los cartuchos de gas mal colocados pueden provocar escapes de gas incontrolados, lo que puede conllevar deflagración.

- ▶ Revise siempre el buen estado de la junta al cambiar los cartuchos de gas.
- ▶ Nunca utilice una pistola de aire caliente a gas con una junta dañada.
- ▶ Nunca utilice una pistola de aire caliente a gas inestanca o defectuosa (olor a gas). Lleve la pistola de aire caliente a gas inmediatamente al aire libre o a un lugar bien ventilado, lejos de chispas y llamas.
- ▶ Cierre la válvula de gas e intente localizar la fuga (solución jabonosa). Si fuera necesario, deje salir el gas en su totalidad.
- ▶ Sustituya el cartucho de gas en un lugar bien ventilado (si fuera posible, al aire libre), lejos de fuentes de chispas o de terceras personas.

El cartucho de gas deberá cambiarse siempre cuando merme el rendimiento de combustión.

- ▶ Gire la válvula de gas **3** (figura **A**) a la izquierda, a la posición 0.
- ▶ Desenrosque el cartucho de gas vacío de la pistola de aire caliente a gas.
- ▶ Enrosque el nuevo cartucho de gas a la pistola de aire caliente a gas (figura **D**).

9 Puesta fuera de servicio

La pistola de aire caliente a gas puede utilizarse de forma temporalmente ilimitada siempre que el uso sea el previsto. En caso de eliminación, la herramienta debe eliminarse conforme a la normativa local vigente.

10 Piezas de repuesto y accesorios

AVISO

El uso de piezas de repuesto o accesorios no autorizados por el fabricante puede dañar la pistola de aire caliente a gas.

- Utilice exclusivamente piezas de recambio y accesorios HellermannTyton, de lo contrario la garantía quedará anulada.

Las piezas de repuesto y/o recambios pueden adquirirse Hellermann Tyton o en sus distribuidores.

Repuesto/accesorio	Código
P445 Cartucho de recarga (butano, propano, propeno)	391-90101

11 Datos técnicos


TIPO	Dimensiones (An x Al x Pr)	Duración de servicio	Peso	Rango de temperatura generado	Código
E4500	260 x 80 x 170 mm	aprox. 1,5 hora	0,760 kg	+ 400-750 °C	391-90002

Consumo máximo	Rango de temperatura de servicio	Tipo de encendido
75 g/h	hasta -8 °C	Encendido Piezo

Manual de instruções

Índice

1	Indicações sobre o manual de instruções	28
2	Utilização adequada	28
2.1	Conformidade CE	28
3	Apresentação e configuração dos avisos	28
4	Colocação em funcionamento	28
5	Vista de síntese	29
6	Utilização da ferramenta	29
6.1	Reativação	30
6.2	Utilização da pistola a gás de ar quente com bico refletor	30
7	Manutenção	30
8	Reparações	30
8.1	Mudança do cartucho de gás	30
9	Colocação fora de serviço	31
10	Peças de substituição e acessórios	31
11	Dados técnicos	31

 O manual de instruções original é redigido em alemão. As traduções baseiam-se neste manual de instruções original.

1 Indicações sobre o manual de instruções

Este manual de instruções é válido exclusivamente para a pistola a gás de ar quente E4500 e é destinado para o utilizador. Este tem de ler atentamente e compreender o manual de instruções antes de usar a ferramenta.

O manual de instruções contém gráficos para a operação e manutenção da ferramenta e os endereços dos respetivos representantes nacionais da HellermannTyton.

2 Utilização adequada

A pistola a gás de ar quente E4500 serve para encolher produtos termoretrácteis de todo o tipo, assim como para soldadura fraca, deformação de plástico e remover ferrugem.

A utilização de recargas não adequadas e a alteração da pistola a gás de ar quente são consideradas como uma utilização incorreta.

Não nós responsabilizamos por danos ou reclamações devido a não observância do manual de instruções, manutenção e substituição, da utilização incorreta ou inapropriada, do tratamento errado ou negligente e do desgaste normal, assim como não nos responsabilizamos por intervenções efetuadas na ferramenta.

A garantia/reparação por HellermannTyton não inclui a eliminação de erros que surgiram por violência maior, influências exteriores, abuso do cliente (reconstrução ou montagens, erros de aplicação, etc.) ou por ingerência de terceiros. Também não se incluem as peças de desgaste usual, assim como as peças de substituição utilizadas em operações de manutenção realizadas de acordo com o manual de instruções da HellermannTyton.

A pistola a gás de ar quente apenas pode ser operada em estado técnico perfeito.

2.1 Conformidade CE

O aparelho cumpre os requisitos de acordo com:

- Diretiva sobre dispositivos a gás 2009/142/CE

3 Apresentação e configuração dos avisos

Em seguida é explicado o nível de perigo com a palavra de sinalização e o símbolo de aviso correspondente.



ADVERTÊNCIA

Possível perigo de morte ou ferimentos graves.

AVISO

Textos com este símbolo indicam situações que podem ser causar danos no aparelho em caso de não observância.

4 Colocação em funcionamento

A ferramenta está pronto para ser utilizada.

- ▶ Retire a ferramenta da embalagem e verifique a quanto a danos. Ao detetar uma dano, entre imediatamente em contacto com o fornecedor por escrito.

5 Vista de síntese

Encontrará na figura **A** uma tela de síntese da pistola a gás de ar quente.

- 1 Espiral de proteção contra o calor
- 2 Suporte de fixação
- 3 Válvula de gás
- 4 Cartucho de gás
- 5 Ignição piezo

6 Utilização da ferramenta



ADVERTÊNCIA

Em caso de operação errada e funcionamento errado da pistola a gás de ar quente existe perigo de ferimentos graves ou um possível perigo de vida.

- ▶ Mantenha com o bico sempre uma distância mínima de 2 cm em relação à superfície.
- ▶ Mantenha sempre uma distância de 40 cm em relação às paredes e tetos, se não utilizar uma proteção contra chamas.
- ▶ Nunca deixe a pistola a gás de ar quente abandonada.
- ▶ Evite uma acumulação de gás em pequenos espaço de trabalho para não provocar nenhuma deflagração de gás.
- ▶ Antes de armazenar a pistola a gás de ar quente depois da utilização, deixe-a arrefecer e remova corretamente o cartucho de gás.
- ▶ Não utilize a pistola a gás de ar quente mais do que 60 min. continuamente.
- ▶ Não utilize uma pistola a gás de ar quente com fuga ou danificada ou que funciona mal (odor a gás).
- ▶ Não utilize a pistola a gás de ar quente perto de materiais inflamáveis.
- ▶ Não exponha a pistola a gás de ar quente a temperaturas ou raios solares superiores a 50 °C.

- ▶ Coloque a espiral de proteção contra o calor **1** (figura **A**) no cano da pistola a gás de ar quente (figura **B**) e fixe-a no suporte de fixação **2** (figura **A**).
- ▶ Se desejado, coloque o bico refletor no cano (figura **C**) da pistola a gás de ar quente.
- ▶ Enrosque o cartucho de gás **4** (figura **A**) na pistola a gás de ar quente (figura **D**).
- ▶ Gire a válvula de gás **3** (figura **A**) para a esquerda para a posição 1 (figura **E**).
- ▶ Acione imediatamente depois da abertura da válvula de gás **3** a ignição piezo **5** (figura **A**), em caso de necessidade várias vezes (figura **F**).
- ▶ Regule a alimentação de gás girando a válvula de gás (figura **G**).
- ▶ Observe as zonas de temperatura dependentes da distância sem bico (figura **H**) e com bico plano (figura **I**).

Zonas de temperatura (dependentes da distância)	2 cm	4 cm	6 cm	8 cm
Sem bico	+ 750 °C	+ 575 °C	+ 450 °C	+ 350 °C
Com bico plano	+ 500 °C	+ 350 °C	+ 200 °C	-

6.1 Reativação

A reativação é o processo quando sai em vez de ar quente uma chama amarela do bico. A reativação surge quando a pistola a gás de ar quente é mantida acima da cabeça pouco antes do acionamento da ignição piezo. Para evitar a reativação, mantenha a pistola a gás de ar quente durante cerca de 5 segundos em posição vertical, antes da utilização.

6.2 Utilização da pistola a gás de ar quente com bico refletor

Com o bico refletor é possível a soldadura fraca de tubos em cobre com um diâmetro de até 32 mm.

7 Manutenção

A pistola a gás de ar quente requer pouca manutenção.

8 Reparações



ADVERTÊNCIA

As peças da pistola a gás de ar quente podem aquecer muito e podem provocar queimaduras.

- ▶ Antes de efetuar trabalho na pistola a gás de ar quente, deixe arrefecer suficientemente.

AVISO

A pistola a gás de ar quente pode ser danificada devido a abertura da caixa ou alteração de componentes ou devido a reparações incorretamente realizadas.

- ▶ A reparação da pistola a gás de ar quente deve ser realizada exclusivamente por pessoas autorizadas.

Os trabalhos de reparação só podem ser realizados por pessoas autorizadas pelo fabricante. Isso também inclui a abertura da pistola a gás de ar quente e a alteração de componentes ou funções.

8.1 Mudança do cartucho de gás



ADVERTÊNCIA

Devido a vedações defeituosas e cartuchos de gás mal colocados, o gás pode sair de forma não controlada.

- ▶ Ao mudar os cartuchos de gás, verifique o estado da vedação.
- ▶ Utilize nunca uma pistola a gás de ar quente com vedação defeituosa.
- ▶ Utilize nunca uma pistola a gás de ar quente se ela tiver uma fuga ou estiver danificada ou se não funcionar corretamente (odor a gás). Coloque a pistola a gás de ar quente imediatamente ao ar livre ou num local bem ventilado, longe de faíscas e chamas.
- ▶ Feche a válvula de gás e tente de encontrar a fuga (lixívia de sabão). Deixe, eventualmente, sair completamente o gás.
- ▶ Mude o cartucho de gás num local bem ventilado (se possível ao ar livre), longe de fontes de faíscas e outras pessoas.

O cartucho de gás deve ser mudado sempre quando a potência de combustão diminuir.

- ▶ Gire a válvula de gás **B** (figura **A**) para a esquerda para a posição 0.
- ▶ Desenrosque o cartucho de gás da pistola a gás de ar quente.
- ▶ Enrosque o novo cartucho a gás na pistola a gás de ar quente (figura **D**).

9 Colocação fora de serviço

Em caso de utilização correta, a pistola a gás de ar quente pode ser utilizada por tempo indeterminado. Em caso de uma eliminação, a ferramenta deve ser eliminada corretamente de acordo com as normas e regulamentos locais em vigor.

10 Peças de substituição e acessórios

AVISO

A utilização de peças de substituição e acessórios não autorizados pelo fabricante pode danificar a pistola a gás de ar quente.

- Utilize exclusivamente peças de substituição e acessórios autorizados, caso contrário a garantia perde a sua validade.

As peças de substituição e os acessórios estão disponíveis diretamente através do representante nacional da HellermannTyton.

Peças de substituição/acessórios	Código
P445 Cartucho de recarga (butano, propano, propeno)	391-90101

11 Dados técnicos


TIPO	Dimensões (C x A x L)	Duração do funcionamento	Peso	Gama de temperatura criada	Código
E4500	260 x 80 x 170 mm	cerca de 1,5 h	0,760 kg	+ 400-750 °C	391-90002

Consumo de gás máximo	Utilização Gama de temperatura	Tipo de ignição
75 g/h	até -8 °C	Ignição piezo

Manuale d'uso

Indice

1	Indicazioni sul manuale d'uso	34
2	Utilizzo conforme	34
2.1	Conformità CE	34
3	Aspetto e composizione delle avvertenze	34
4	Messa in funzione	34
5	Vista d'insieme	35
6	Utilizzo dell'utensile di lavorazione	35
6.1	Emissione di fiamma	36
6.2	Utilizzo della pistola ad aria calda a gas con ugello riflettore	36
7	Manutenzione	36
8	Riparazioni	36
8.1	Sostituzione delle cartucce del gas	36
9	Messa fuori servizio	37
10	Ricambi e accessori	37
11	Dati tecnici	37

 Il manuale d'uso originale è redatto in lingua tedesca. Le traduzioni si basano su questo manuale d'uso originale.

1 Indicazioni sul manuale d'uso

Il presente manuale d'uso si riferisce esclusivamente alla pistola ad aria calda a gas E4500 e si rivolge all'utente. Questi deve leggere attentamente e comprendere il manuale d'uso prima di mettere in funzione l'utensile di lavorazione.

Nel manuale d'uso sono riportati grafici per l'uso e la manutenzione dell'utensile di lavorazione e gli indirizzi delle sedi HellermannTyton.

2 Utilizzo conforme

La pistola ad aria calda a gas E4500 serve per restringere prodotti termorestringenti di tutti i tipi e per la saldatura dolce, la deformazione plastica e lo scongelamento.

L'uso di cartucce ricaricabili non adatte e l'alterazione della pistola ad aria calda a gas non sono considerati usi conformi.

Decliniamo ogni responsabilità per difetti e conseguenze derivanti da un utilizzo che violi le indicazioni per l'uso, la manutenzione e la sostituzione, da un utilizzo non adatto o non conforme, da manovre errate o negligenti, nonché dalla normale usura e da interventi non autorizzati sull'utensile.

La garanzia/la riparazione HellermannTyton non comprende l'eliminazione di guasti derivanti da forza maggiore, agenti esterni, colpa del cliente (modifiche, applicazioni, errori di applicazione ecc.) oppure per l'intervento di terzi. Sono esclusi dalla garanzia anche la sostituzione dei componenti soggetti a usura e la relativa sostituzione nell'ambito della manutenzione indicata nel manuale d'uso HellermannTyton.

La pistola ad aria calda a gas deve essere utilizzata solo in condizioni tecnicamente perfette.

2.1 Conformità CE

L'apparecchio soddisfa i requisiti definiti nella:

- Direttiva in materia di apparecchi a gas 2009/142/CE

3 Aspetto e composizione delle avvertenze

Di seguito è illustrato il livello di rischio accompagnato dalla parola e dal simbolo corrispondenti.



AVVERTENZA

Possibile pericolo di morte o lesioni gravi.

AVVISO

I testi con questo simbolo fanno riferimento a situazioni che, in caso di mancata osservanza, possono provocare danni all'utensile.

4 Messa in funzione

L'utensile di lavorazione è pronto per l'uso.

- ▶ Togliere l'utensile di lavorazione dalla confezione e verificare che non sia danneggiato. Comunicare tempestivamente l'eventuale presenza di danni al fornitore.

5 Vista d'insieme

Nella figura **A** è rappresentata la vista d'insieme della pistola ad aria calda a gas.

- 1 Spirale di protezione contro il calore
- 2 Occhiello di supporto
- 3 Valvola del gas
- 4 Cartuccia del gas
- 5 Accensione piezoelettrica

6 Utilizzo dell'utensile di lavorazione

AVVERTENZA

In caso di malfunzionamento e avaria della pistola ad aria calda a gas sussiste il rischio di lesioni gravi oppure il possibile rischio di morte.

- ▶ Mantenere l'ugello sempre ad una distanza minima di 2 cm dalla superficie.
- ▶ Mantenere sempre una distanza di 40 cm da pareti e coperture, se non viene impiegata una protezione contro le fiamme.
- ▶ Non lasciare mai senza supervisione la pistola ad aria calda a gas accesa.
- ▶ Evitare un ristagno di gas in locali di dimensioni ridotte per non causare deflagrazioni.
- ▶ Prima di riporre la pistola ad aria calda a gas dopo averla utilizzata, lasciarla raffreddare e rimuovere correttamente la cartuccia del gas.
- ▶ Non utilizzare mai ininterrottamente la pistola ad aria calda a gas per oltre 60 min.
- ▶ Non utilizzare la pistola ad aria calda a gas se presenta delle perdite o è danneggiata oppure funziona in modo non corretto (odore di gas).
- ▶ Non utilizzare la pistola ad aria calda a gas in prossimità di materiali infiammabili.
- ▶ Non esporre la pistola ad aria calda a gas a temperature o all'irradiazione solare superiore a 50 °C.

- ▶ Spingere la spirale di protezione contro il calore **1** (figura **A**) sul cilindro di fuoriuscita dell'aria calda (figura **B**) e agganciarla all'occhiello di supporto **2** (figura **A**).
- ▶ Se lo si desidera, inserire l'ugello riflettore sulla bocca di uscita (figura **C**) della pistola ad aria calda a gas.
- ▶ Avvitare la cartuccia del gas **4** (figura **A**) nella pistola ad aria calda a gas (figura **D**).
- ▶ Ruotare la valvola del gas **3** (figura **A**) verso sinistra in posizione 1 (figura **E**).
- ▶ Subito dopo l'apertura della valvola del gas **3**, azionare l'accensione piezoelettrica **5** (figura **A**), se necessario, ripetere più volte l'operazione (figura **F**).
- ▶ Regolare l'alimentazione del gas ruotando la valvola del gas (figura **G**).
- ▶ Rispettare le zone di temperatura in funzione della distanza senza ugello (figura **H**) e con ugello piatto (figura **I**).

Zone di temperatura (in funzione della distanza)	2 cm	4 cm	6 cm	8 cm
Senza ugello	+ 750°C	+ 575°C	+ 450°C	+ 350°C
Con ugello piatto	+ 500°C	+ 350°C	+ 200°C	-

6.1 Emissione di fiamma

Con "emissione di fiamma" si intende il processo in base al quale anziché aria calda, dall'ugello fuoriesce una fiamma gialla. L'emissione di fiamma si verifica se la pistola ad aria calda a gas viene tenuta a testa in giù poco prima di azionare l'accensione piezoelettrica. Per evitare l'emissione di fiamma, tenere la pistola ad aria calda a gas in posizione verticale per almeno ca. 5 secondi.

6.2 Utilizzo della pistola ad aria calda a gas con ugello riflettore

Grazie all'ugello riflettore è possibile effettuare la saldatura dolce di tubi in rame con un diametro fino a 32 mm.

7 Manutenzione

La pistola ad aria calda a gas non richiede quasi nessuna manutenzione.

8 Riparazioni



AVVERTENZA

Parti della pistola ad aria calda a gas possono raggiungere temperature molto alte, provocando ustioni.

- ▶ Prima di eseguire lavori sulla pistola ad aria calda a gas, lasciarla raffreddare a sufficienza.

AVVISO

La pistola ad aria calda a gas può venire danneggiata dall'apertura del corpo, dalla modifica dei componenti oppure da riparazioni non corrette.

- ▶ Far riparare la pistola ad aria calda a gas esclusivamente da personale autorizzato.

I lavori di riparazione devono essere eseguiti esclusivamente dal produttore o da una persona autorizzata dal produttore. Tali interventi comprendono anche l'apertura della pistola ad aria calda a gas e la modifica dei componenti o delle funzioni.

8.1 Sostituzione delle cartucce del gas



AVVERTENZA

In presenza di guarnizioni difettose o cartucce del gas inserite in modo errato, può verificarsi un'uscita incontrollata di gas. Ne possono derivare deflagrazioni.

- ▶ Quando si sostituisce la cartuccia del gas controllare lo stato della guarnizione.
- ▶ Non utilizzare la pistola ad aria calda a gas con una guarnizione difettosa.
- ▶ Non utilizzare la pistola ad aria calda a gas se presenta delle perdite o è danneggiata oppure funziona in modo non corretto (odore di gas). Spostare immediatamente la pistola all'aperto o in un locale ben aerato, lontano da scintille e fiamme.
- ▶ Chiudere la valvola del gas e provare a ricercare la perdita (con acqua saponata). Se necessario, sfiatare completamente il gas.
- ▶ Sostituire la cartuccia del gas in un luogo ben aerato (se possibile, all'aperto), lontano da fonti di scintille e da altre persone.

La cartuccia del gas va sempre sostituita quando la potenza termica diminuisce.

- ▶ Ruotare la valvola del gas **3** (figura **A**) verso sinistra in posizione 0.
- ▶ Svitare la cartuccia del gas vuota dalla pistola ad aria calda a gas.
- ▶ Avvitare la nuova cartuccia del gas nella pistola ad aria calda a gas (figura **D**).

9 Messa fuori servizio

La pistola ad aria calda a gas può essere utilizzata senza limiti di tempo purché in modo conforme. Per il corretto smaltimento dell'utensile di lavorazione, tenere conto delle specifiche disposizioni del Paese.

10 Ricambi e accessori

AVVISO

L'utilizzo di ricambi e accessori non autorizzati dal produttore può danneggiare la pistola ad aria calda a gas.

- Utilizzare esclusivamente ricambi e accessori autorizzati, altrimenti decade ogni diritto di garanzia.

Ricambi e accessori possono essere richiesti direttamente presso un rivenditore locale HellermannTyton.

Ricambi/accessori	UNS
Cartuccia di ricarica P445 (butano, propano, propilene)	391-90101

11 Dati tecnici

ARTICOLO	Dimensioni (Lun x alt x larg)	Durata di esercizio	Peso	Intervallo di temperatura generato	UNS
E4500	260 x 80 x 170 mm	ca. 1,5 ore	0,760 kg	+ 400-750 °C	391-90002

Consumo di gas massimo	Intervallo di temperature durante l'uso	Tipo di accensione
75 g/h	fino a -8 °C	Accensione piezoelettrica

Bedieningshandleiding

Inhoud

1	Opmerkingen over de bedieningshandleiding.	40
2	Correct gebruik.	40
2.1	EG-conformiteit.	40
3	Weergave en opbouw van waarschuwingen	40
4	Inbedrijfstelling	40
5	Overzicht	41
6	Gebruik van het handgereedschap	41
6.1	Opflakkeren.	42
6.2	Gebruik van het gasheteluchtpistool met deflectornozzle.	42
7	Onderhoud	42
8	Reparaties	42
8.1	Vervangen gaspatronen.	42
9	Buiten gebruik nemen	43
10	Reserve-onderdelen en toebehoren	43
11	Technische gegevens	43

- GB
- DE
- FR
- ES
- PT
- IT
- NL
- DK
- NO
- SE
- FI
- PL
- CZ
- HU
- SI
- RO
- TR



De originele bedieningshandleiding is in de Duitse taal opgesteld. De vertalingen zijn gebaseerd op deze originele bedieningshandleiding.

1 Opmerkingen over de bedieningshandleiding

Deze bedieningshandleiding geldt uitsluitend voor het gasheteluchtpistool E4500 en is bedoeld voor de gebruiker. Deze moet de bedieningshandleiding voor het gebruik van het handgereedschap aandachtig doorlezen en begrijpen.

In de bedieningshandleiding zijn afbeeldingen opgenomen over het bedienen en het onderhouden van het handgereedschap en de adressen van de vertegenwoordigingen van HellermannTyton in verschillende landen.

2 Correct gebruik

Het gasheteluchtpistool E4500 is bedoeld voor het krimpen van warmtekrimpende producten van het meest uiteenlopende soort en voor zachtsolderen, kunststofvormen en ontdooien.

Het gebruik van niet geschikte navulpatronen en het veranderen van het gasheteluchtpistool is niet conform de bedoeling.

Wij zijn niet aansprakelijk voor fouten en de gevolgen daarvan, die zijn terug te voeren op overtreding van de bedienings-, onderhouds- en vervangingsvoorschriften, ongeschikt of verkeerd gebruik, foutieve of nalatige behandeling en natuurlijke slijtage en ook uitgevoerde veranderingen aan het gereedschap.

De garantie/repairatie door HellermannTyton omvat niet het oplossen van fouten, die door geweld, externe invloeden, schuld van de klant (om- of aanbouw, toepassingsfouten) of inwerking door derden zijn ontstaan. Niet inbegrepen is verder het vervangen van slijtdelen en het vervangen van reserve-onderdelen in het kader van conform de bedieningshandleiding van HellermannTyton uitgevoerd onderhoud.

Het gasheteluchtpistool mag alleen in technisch optimale toestand worden gebruikt.

2.1 EG-conformiteit

Het apparaat voldoet aan de eisen conform:

- Richtlijn gasverbruiksinrichtingen 2009/142/EG

3 Weergave en opbouw van waarschuwingen

Hierna wordt het gevarenniveau met het bijbehorende signaalwoord en waarschuwingssymbool verklaard.

 WAARSCHUWING
Mogelijk levensgevaar of ernstig lichamelijk letsel.

LET OP
Teksten voorafgegaan door dit symbool wijzen op situaties die, indien niet aangehouden, schade aan het apparaat kunnen veroorzaken.

4 Inbedrijfstelling

Het handgereedschap kan direct worden gebruikt.

- ▶ Neem het handgereedschap uit de verpakking en controleer deze op beschadigingen. Meld eventuele beschadigingen direct schriftelijk bij de leverancier.

5 Overzicht

In afbeelding **A** vindt u een overzicht van het gasheteluchtpistool.

- 1 Beschermspiraal
- 2 Oog
- 3 Gaskraan
- 4 Gaspatroon
- 5 Piëzo-ontsteking

6 Gebruik van het handgereedschap

⚠ WAARSCHUWING

Bij een verkeerde bediening en bij storing van het gasheteluchtpistool bestaat gevaar voor ernstig lichamelijk letsel of mogelijk levensgevaar.

- ▶ Houd het pistool altijd op minimaal 2 cm van het oppervlak.
- ▶ Houd altijd een afstand van 40 cm aan tot wanden en plafonds, wanneer geen vlambescherming wordt gebruikt.
- ▶ Laat een ingeschakeld gasheteluchtpistool niet achter zonder toezicht.
- ▶ Voorkom gasopstuwung in kleine werkruimten om een gasexplosie te vermijden.
- ▶ Voordat u het gasheteluchtpistool na gebruik opbergt, laat u deze eerst afkoelen en verwijdert u vervolgens de gaspatronen.
- ▶ Gebruik het gasheteluchtpistool niet langer dan 60 minuten ononderbroken.
- ▶ Gebruik geen gasheteluchtpistool, dat lek of beschadigd is of slecht werkt (gasgeur).
- ▶ Gebruik het gasheteluchtpistool niet in de buurt van brandbare materialen.
- ▶ Stel het gasheteluchtpistool niet bloot aan een temperatuur of zonnestralen hoger dan 50 °C.

- ▶ Schuif de beschermspiraal **1** (afbeelding **A**) over de loop van het gasheteluchtpistool (afbeelding **B**) en haak deze in oog **2** (afbeelding **A**).
- ▶ Steek, indien gewenst de deflector op de loop (afbeelding **C**) van het gasheteluchtpistool.
- ▶ Schroef het gaspatroon **4** (afbeelding **A**) in het gasheteluchtpistool (afbeelding **D**).
- ▶ Draai de gaskraan **3** (afbeelding **A**) naar links in positie 1 (afbeelding **E**).
- ▶ Bevestig direct na het openen van de gaskraan **3** de piëzo-ontsteking **5** (afbeelding **A**), indien nodig meerdere keren (afbeelding **F**).
- ▶ Regel de gastoevoer door de gaskraan te draaien (afbeelding **G**).
- ▶ Let op de afstandsafhankelijke temperatuurzones zonder nozzle (afbeelding **H**) en met vlakke nozzle (afbeelding **I**).

Temperatuurzones (afstandsafhankelijk)	2 cm	4 cm	6 cm	8 cm
Zonder nozzle	+ 750 °C	+ 575 °C	+ 450 °C	+ 350 °C
Met vlakke nozzle	+ 500 °C	+ 350 °C	+ 200 °C	-

6.1 Opflakkeren

Met opflakkeren wordt het proces bedoeld, wanneer in plaats van hete lucht een gele vlam uit de nozzle komt. Het opflakkeren gebeurt, wanneer het gasheteluchtpistool kort voor het bedienen van de piëzo-ontsteking op de kop wordt gehouden. Om het opflakkeren te voorkomen, houdt u het gasheteluchtpistool voor gebruik gedurende circa 5 seconden in verticale positie.

6.2 Gebruik van het gasheteluchtpistool met deflectornozzle

Met de deflectornozzle is het zachtsolderen van koperen leidingen tot een diameter van 32 mm mogelijk.

7 Onderhoud

Het gasheteluchtpistool is verregaand onderhoudsvrij.

8 Reparaties



WAARSCHUWING

Onderdelen van het gasheteluchtpistool kunnen zeer heet worden en kunnen verbrandingen veroorzaken.

- ▶ Laat het gasheteluchtpistool afkoelen voordat werkzaamheden aan het gasheteluchtpistool worden uitgevoerd.

LET OP

Het gasheteluchtpistool kan door openen van de behuizing of veranderen van de componenten of door verkeerd uitgevoerde reparaties beschadigd raken.

- ▶ Laat het gasheteluchtpistool uitsluitend door geautoriseerd personeel repareren.

Reparatiewerkzaamheden mogen alleen door de fabrikant resp. door een geautoriseerd persoon worden uitgevoerd. Daartoe behoort ook het openen van het gasheteluchtpistool en het veranderen van componenten resp. functies.

8.1 Vervangen gaspatronen



WAARSCHUWING

Door defecte afdichtingen en verkeerd geplaatste gaspatronen kan gas ongecontroleerd ontsnappen. Dit kan explosies tot gevolg hebben.

- ▶ Controleer bij het vervangen van de gaspatronen de toestand van de afdichting.
- ▶ Gebruik nooit een gasheteluchtpistool met een defecte afdichting.
- ▶ Gebruik geen gasheteluchtpistool, dat lek of beschadigd is of slecht werkt (gasgeur). Breng het gasheteluchtpistool direct naar de buitenatmosfeer of naar een goed geventileerde locatie, op afstand van vonken en vlammen.
- ▶ Sluit de gaskraan en probeer het lek te vinden (zeepoplossing). Laat het gas eventueel helemaal weglopen.
- ▶ Vervang het gaspatroon op een goed geventileerde locatie (indien mogelijk in de buitenatmosfeer), op afstand van vonkbronnen en andere personen.

Het gaspatroon moet worden vervangen, wanneer het brandvermogen minder wordt.

- ▶ Draai de gaskraan **B** (afbeelding **A**) naar links naar stand 0.
- ▶ Schroef het lege gaspatroon uit het gasheteluchtpistool.
- ▶ Schroef het nieuwe gaspatroon in het gasheteluchtpistool (afbeelding **D**).

9 Buiten gebruik nemen

Het gasheteluchtpistool kan bij correct gebruik theoretisch oneindig lang worden gebruikt. In geval van afvoeren moet het handgereedschap correct en rekening houdend met de lokale afvalverwerkingsvoorschriften worden afgevoerd.

10 Reserve-onderdelen en toebehoren

LET OP

Gebruik van reserve-onderdelen of toebehoren die niet door de fabrikant zijn toegelaten kan het gasheteluchtpistool beschadigen.

- Gebruik uitsluitend toegelaten reserve-onderdelen en toebehoren, anders komt de aanspraak op garantie te vervallen.

Reserve-onderdelen en toebehoren kunnen direct bij de betreffende HellermannTyton-dealer worden besteld.

Reserve-onderdelen/toebehoren	Artikelnr.
P445 bijvulpatroon (butaan, propaan, propeen)	391-90101

11 Technische gegevens


TYPE	Afmetingen (L x H x B)	Bedrijfstijd	Gewicht	Gegenereerd temperatuurbereik	Artikelnr.
E4500	260 x 80 x 170 mm	Circa 1,5 uur	0,760 kg	+ 400-750 °C	391-90002

Maximale gasverbruik	Toepassing temperatuurbereik	Ontstekingstype
75 g/h	Tot -8 °C	Piëzo-ontsteking

Brugervejledning

Indholdsfortegnelse

1	Henvisninger vedrørende brugervejledningen	46
2	Korrekt anvendelse.	46
2.1	EC overensstemmelse	46
3	Visning og opbygning af advarsler	46
4	Ibrugtagning.	46
5	Oversigtsbillede	47
6	Anvendelse af montageværktøjet.	47
6.1	Opblusning	48
6.2	Anvendelse af gas-varmluftblæseren med reflektordyse	48
7	Vedligeholdelse	48
8	Reparationer.	48
8.1	Udskiftning af gaspatron	48
9	Bortskaffelse	49
10	Reserve dele og tilbehør	49
11	Tekniske data	49

 Den originale brugervejledning er skrevet på tysk. Oversættelserne er baseret på denne originale brugervejledning.

1 Henvisninger vedrørende brugervejledningen

Denne brugervejledning omfatter udelukkende gas-varmluftblæseren E4500, og den er tiltænkt brugeren. Brugeren skal læse brugervejledningen grundigt igennem, før montageværktøjet tages i anvendelse.

Brugervejledningen indeholder bl.a. grafik i forbindelse med betjening samt vedligeholdelse af montageværktøjet. Desuden forefindes der endvidere kontaktdetaljer på HellermannTytons filialer.

2 Korrekt anvendelse

Gas-varmluftblæseren E4500 er beregnet til krympning af varmekrympende produkter af alle typer samt til blød lodning, kunststofformning og afrimning.

Der må ikke anvendes uegnede refillpatroner, og der må ikke foretages ændringer på gas-varmluftblæseren.

Vi kan ikke drages til ansvar for fejl og følgerne heraf, som opstår på grund af overtrædelse af betjenings-, vedligeholdelses- og udskiftningsforskrifter, uegnet eller forkert anvendelse, fejlagtig eller uagtsom behandling og naturligt slid samt indgreb foretaget på værktøjet.

Garantien/reparation fra HellermannTyton omfatter ikke udbedring af fejl, der er opstået som følge af force majeure, udefrakommende påvirkning, kundens egen skyld (om- eller tilbygninger, anvendelsesfejl osv.) eller tredjeparts indflydelse. Desuden er udskiftning af sliddele samt reservedele inden for rammerne af den vedligeholdelse, som er udført af eller i henhold til brugervejledning fra HellermannTyton, ikke omfattet.

Gas-varmluftblæseren må kun anvendes i teknisk fejlfri stand.

2.1 EC overensstemmelse

Apparatet opfylder kravene iht.:

- Direktiv om gasapparater 2009/142/EC

3 Visning og opbygning af advarsler

Nedenfor uddybes fareniveauet med det tilhørende signalord og advarselssymbol.

ADVARSEL

Mulig livsfare eller alvorlige kvæstelser.

BEMÆRK

Tekster med dette symbol gør opmærksom på situationer, som kan forårsage skader på udstyret, hvis der ikke tages højde for dem.

4 Ibrugtagning

Montageværktøjet kan anvendes med det samme.

- ▶ Tag montageværktøjet ud af emballagen, og kontrollér det. Såfremt der konstateres defekter skal dette omgående skriftligt meddeles til distributøren.

5 Oversigtsbillede

I illustration **A** findes et oversigtsbillede af gas-varmluftblæseren.

- 1 Varmebeskyttelsesspiral
- 2 Holdering
- 3 Gasventil
- 4 Gaspatron
- 5 Piezotænding

6 Anvendelse af montageværktøjet

ADVARSEL

I tilfælde af fejlbetjening af eller fejlfunktion ved gas-varmluftblæseren er der alvorlig fare for legemsbeskadigelse eller mulig livsfare.

- ▶ Overhold altid en minimumafstand på 2 cm mellem dysen og overfladen.
- ▶ Overhold altid en afstand på 40 cm til vægge og lofter, hvis der ikke anvendes flammeskærm.
- ▶ Efterlad ikke den tændte gas-varmluftblæser uden opsyn.
- ▶ Undgå gastilbageløb i små arbejdsrum for ikke at forårsage gasekspllosion.
- ▶ Før gas-varmluftblæseren opbevares efter brug, skal den køle af, og derefter skal gaspatronen fjernes korrekt.
- ▶ Benyt ikke gas-varmluftblæseren uafbrudt i længere tid end 60 min.
- ▶ Benyt ikke en gas-varmluftblæser, som er utæt eller beskadiget eller fungerer dårligt (gaslugt).
- ▶ Anvend ikke gas-varmluftblæseren i nærheden af brændbare materialer.
- ▶ Udsæt ikke gas-varmluftblæseren for temperaturer eller solindstråling over 50 °C.

- ▶ Skub varmebeskyttelsesspiralen **1** (illustration **A**) på gas-varmluftblæserens løb (illustration **B**), og sæt den fast på holderingen **2** (illustration **A**).
- ▶ Sæt, hvis det ønskes, reflektordysen på gas-varmluftblæserens løb (illustration **C**).
- ▶ Skru gaspatronen **4** (illustration **A**) i gas-varmluftblæseren (illustration **D**).
- ▶ Drej gasventilen **3** (illustration **A**) mod venstre til position 1 (illustration **E**).
- ▶ Tænd for piezotændingen **5** (illustration **A**) flere gange med det samme, hvis det er nødvendigt (illustration **F**), når gasventilen **3** er åbnet.
- ▶ Regulér gastilførslen ved at dreje på gasventilen (illustration **G**).
- ▶ Vær opmærksom på de afstandsafhængige temperaturzoner uden dyse (illustration **H**) og med fladdyse (illustration **I**).

Temperaturzoner (afstandsafhængige)	2 cm	4 cm	6 cm	8 cm
Uden dyse	+ 750 °C	+ 575 °C	+ 450 °C	+ 350 °C
Med fladdyse	+ 500 °C	+ 350 °C	+ 200 °C	-

6.1 Opblusning

Det betegnes som opblusning, hvis der i stedet for varm luft kommer en gul flamme ud af dysen. Opblusningen fremkommer, hvis gas-varmluftblæseren holdes på hovedet, kort tid før piezotændingen slås til. For at undgå opblusning skal gas-varmluftblæseren holdes i opret position ca. 5 sekunder før brug.

6.2 Anvendelse af gas-varmluftblæseren med reflektordyse

Med reflektordysen er det muligt at blødlodde kobberør med en diameter på op til 32 mm.

7 Vedligeholdelse

Gas-varmluftblæseren er stort set vedligeholdelsesfri.

8 Reparationer

ADVARSEL

Dele af gas-varmluftblæseren kan blive meget varme og føre til forbrændinger.

- ▶ Lad gas-varmluftblæseren køle tilstrækkeligt af, før der arbejdes på den.

BEMÆRK

Gas-varmluftblæseren kan blive beskadiget, såfremt huset åbnes, komponenter ændres, eller der udføres reparationer på ukorrekt vis.

- ▶ Lad udelukkende autoriseret personale reparere gas-varmluftblæseren.

Reparationsarbejder må kun udføres af producenten eller en person, som er autoriseret af producenten. Dertil hører også åbning af gas-varmluftblæseren og ændring af komponenter eller funktioner.

8.1 Udskiftning af gaspatron

ADVARSEL

Defekte pakninger og forkert isatte gaspatroner kan føre til, at der kommer gas ukontrolleret ud. Det kan føre til eksplosioner.

- ▶ Kontrollér pakningens tilstand, når gaspatronerne udskiftes.
- ▶ Der må ikke benyttes en gas-varmluftblæser med defekt pakning.
- ▶ Benyt ikke en gas-varmluftblæser, som er utæt eller beskadiget eller fungerer dårligt (gaslugt). Bring omgående gas-varmluftblæseren ud i det fri eller til et sted med god udluftning, væk fra gnister og flammer.
- ▶ Luk gasventilen, og forsøg at finde lækken (sæbelud). Lad evt. al gassen slippe ud.
- ▶ Udskift gaspatronen på et sted med god udluftning (i det fri, hvis det er muligt), væk fra gniskilder og andre personer.

Gaspatronen skal altid udskiftes, når brændeeffekten reduceres.

- ▶ Drej gasventilen **3** (illustration **A**) mod venstre til position 0.
- ▶ Skru den tomme gaspatron ud af gas-varmluftblæseren.
- ▶ Skru den nye gaspatron i gas-varmluftblæseren (illustration **D**).

9 Bortskaffelse

Gas-varmluftblæseren kan anvendes på ubestemt tid, hvis den anvendes korrekt. I tilfælde af bortskaffelse skal montageværktøjet bortskaffes fagligt korrekt under overholdelse af de nationalt specifikke forskrifter for bortskaffelse.

10 Reservedele og tilbehør

BEMÆRK

Anvendelse af reservedele og tilbehør, som ikke er godkendt af producenten, kan beskadige gas-varmluftblæseren.

- Garantiforpligtigheden bortfalder såfremt der anvendes uoriginale reservedele samt tilbehør.

Reservedele og tilbehør kan bestilles direkte gennem den pågældende HellermannTyton-filial i de enkelte lande.

Reservedele/tilbehør	Bestillingsnr.
P445 refillpatron (butan, propan, propen)	391-90101

11 Tekniske data


TYPE	Dimensioner (L x H x B)	Driftsvarighed	Vægt	Frembragt temperaturområde	Bestillingsnr.
E4500	260 x 80 x 170 mm	Ca. 1,5 timer	0,760 kg	+ 400-750 °C	391-90002

Maksimalt gasforbrug	Temperaturområde anvendelse	Tændingstype
75 g/h	Indtil -8 °C	Piezotænding

Bruksanvisning

Innhold

1	Informasjon om bruksanvisningen	52
2	Forskriftsmessig bruk	52
2.1	EU-samsvar	52
3	Varselshenvisninger	52
4	Komme i gang	52
5	Oversiktsbilde	53
6	Bruk av verktøyet	53
6.1	Oppblussing	54
6.2	Bruk av den gassdrevne varmluftpistolen med reflektormunnstykke	54
7	Vedlikehold	54
8	Reparasjoner	54
8.1	Bytte gasspatron	54
9	Driftsstans	55
10	Reservedeler og tilbehør	55
11	Tekniske data	55

 Originalbruksanvisningen er skrevet på tysk språk. Oversettelsene er basert på denne originalbruksanvisningen.

1 Informasjon om bruksanvisningen

Denne bruksanvisningen gjelder utelukkende for den gassdrevne varmluftpistolen E4500 og retter seg mot brukeren. Bruksanvisningen må være lest og forstått fullstendig før verktøyet tas i bruk.

I bruksanvisningen finner du illustrasjoner for betjening og vedlikehold av verktøyet, samt adressene til HellaermannTyton's kontorer i forskjellige land.

2 Forskriftsmessig bruk

Den gassdrevne varmluftpistolen E4500 brukes til krymping av alle typer krympeprodukter samt myklodding, plastforming og opptining.

Bruk av ikke egnede påfyllingspatroner og endring av den gassdrevne varmluftpistolen regnes som ikke forskriftsmessig bruk.

Vi overtar intet ansvar for feil, følgefeil, skader og personskafer, som oppstår som følge av brudd på forskriftene/instruksjonene for betjening, vedlikehold og utskiftning, uegnet eller ikke forskriftsmessig bruk, feilaktig eller skjodesløs behandling og naturlig slitasje samt endringer som er blitt foretatt på verktøyet.

Garantien/repasasjonen fra HellaermannTyton omfatter ikke utbedring av feil som oppstår som følge av force majeure, ytre innvirkning, av kunden selv (om- eller påbygging, bruksfeil osv.) eller innvirkning fra tredjepart. Videre omfattes heller ikke utskiftning av slitasjedeler samt utskiftning av reservedeler som blir utført som del av vedlikehold i rammen av eller iht. bruksanvisningen fra HellaermannTyton.

Den gassdrevne varmluftpistolen må kun benyttes når den er i teknisk feilfri stand.

2.1 EU-samsvar

Apparatet oppfyller kravene i henhold til:

- Direktiv om gassapparater 2009/142/EU

3 Varselshenvisninger

Nedenunder finner du forklaring på faretrinnene med tilhørende signalord og varsel-symboler.

 ADVARSEL
Mulig livsfare eller alvorlige personskafer.

LES DETTE
Tekster med dette symbolet henviser til situasjoner, som ved ignorering kan forårsake skader på apparatet.

4 Komme i gang

Verktøyet kan tas i bruk med det samme.

- ▶ Ta ut verktøyet fra forpakningen og kontroller det for skader. Skader må straks meldes skriftlig til leverandøren.

5 Oversiktsbilde

I figur **A** finner du et oversiktsbilde til den gassdrevne varmluftpistolen.

- 1 Varmebeskyttelsesspiral
- 2 Holdemalje
- 3 Gassventil
- 4 Gasspatron
- 5 Piezo-tenning

6 Bruk av verktøyet

⚠ ADVARSEL

Ved feilbetjening og feilfunksjon på den gassdrevne varmluftpistolen er det alvorlig fare for personskader eller muligens livsfare.

- ▶ Overhold alltid en minsteavstand til munnstykket på 2 cm til overflaten.
- ▶ Hold alltid en avstand på 40 cm til vegger og tak, når det ikke benyttes flammebeskyttelse.
- ▶ Ikke la den gassdrevne varmluftpistolen være uten tilsyn når den er slått på.
- ▶ Unngå gassoppsamling i små arbeidsrom, for at det ikke skal oppstå noen gasseksplisjon.
- ▶ Før du legger den gassdrevne varmluftpistolen til oppbevaring etter bruk, skal du la den avkjøle og deretter fjerne gasspatronen på forskriftsmessig vis.
- ▶ Ikke bruk den gassdrevne varmluftpistolen kontinuerlig lenger enn 60 min.
- ▶ Ikke ta i bruk noen gassdrevet varmluftpistol, som er utett eller skadet eller fungerer dårlig (gasslukt).
- ▶ Ikke bruk den gassdrevne varmluftpistolen i nærheten av brennbare materialer.
- ▶ Ikke utsett den gassdrevne varmluftpistolen for temperatur eller solinnstråling over 50 °C.

- ▶ Skyv varmebeskyttelsesspiralen **1** (figur **A**) på løpet til den gassdrevne varmluftpistolen (figur **B**) og hekt den inn på holdemaljen **2** (figur **A**).
- ▶ Dersom ønsket, sett reflektormunnstykket på løpet (figur **C**) til den gassdrevne varmluftpistolen.
- ▶ Skru gasspatronen **4** (figur **A**) i den gassdrevne varmluftpistolen (figur **D**).
- ▶ Drei gassventilen **3** (figur **A**) til venstre på posisjon 1 (figur **E**).
- ▶ Straks etter åpning av gassventilen **3** må du betjene Piezo-tenningen **5** (figur **A**), flere ganger ved behov (figur **F**).
- ▶ Reguler gasstilførselen ved å dreie gassventilen (figur **G**).
- ▶ Vær oppmerksom på de avstandsavhengige temperatursonene uten munnstykke (figur **H**) og med flatt munnstykke (figur **I**).

Temperatursoner (avstandsavhengig)	2 cm	4 cm	6 cm	8 cm
Uten munnstykke	+ 750 °C	+ 575 °C	+ 450 °C	+ 350 °C
Med flatt munnstykke	+ 500 °C	+ 350 °C	+ 200 °C	-

6.1 Oppblussing

Som oppblussing betegnes prosedyren, når det i steden for varm luft trer ut en gul flamme på munnstykket. Oppblussingen opptrer, når den gassdrevne varmluftpistolen holdes opp ned kort før betjening av Piezo-tenningen. For å unngå oppblussing, hold den gassdrevne varmluftpistolen før bruk ca. 5 sekunder i oppreist posisjon.

6.2 Bruk av den gassdrevne varmluftpistolen med reflektormunnstykke

Med reflektormunnstykket er det mulig å foreta myklodding av kobberrør med en diameter på opp til 32 mm.

7 Vedlikehold

Den gassdrevne varmluftpistolen er for det meste vedlikeholdsfri.

8 Reparasjoner



ADVARSEL

Deler av den gassdrevne varmluftpistolen kan bli svært varme og kan føre til forbrenninger.

- ▶ La den gassdrevne varmluftpistolen avkjøle tilstrekkelig før arbeider på den gassdrevne varmluftpistolen.

LES DETTE

Den gassdrevne varmluftpistolen kan skades dersom dekselet/huset åpnes og komponentene endres eller ved reparasjoner gjennomført på ikke forskriftsmessig måte.

- ▶ Den gassdrevne varmluftpistolen må kun repareres av autorisert personell.

Reparasjonsarbeider er kun tillatt utført av en person som er autorisert av produsenten eller dens servicepartnere. Til dette regnes også åpning av den gassdrevne varmluftpistolen og endring av dens komponenter hhv. funksjoner.

8.1 Bytte gasspatron



ADVARSEL

Grunnet defekte tetninger og gasspatroner som er satt inn feil kan gass tre ut ukontrollert. Dette kan føre til eksplosjoner.

- ▶ Kontroller tilstanden til tetningen ved bytte av gasspatroner.
- ▶ Ikke ta i bruk en gassdrevet varmluftpistol med defekt tetning.
- ▶ Ikke ta i bruk en gassdrevet varmluftpistol, som er utett eller skadet eller fungerer dårlig (gasslukt). Den gjeldende gassdrevne varmluftpistolen må omgående flyttes utendørs eller et godt ventilert sted, unna fra gnister og flammer.
- ▶ Lukk gassventilen og forsøk å finne lekkasjen (såpevann). La evt. gassen slippe ut fullstendig.
- ▶ Bytt gasspatronen på et godt ventilert sted (om mulig utendørs), unna gnistkilder og andre personer.

Gasspatronen skal alltid byttes ut, når brenneytelsen avtar.

- ▶ Drei gassventilen **3** (figur **A**) til venstre på posisjon 0.
- ▶ Skru ut den tomme gasspatronen fra den gassdrevne varmluftpistolen.
- ▶ Skru inn den nye gasspatronen i den gassdrevne varmluftpistolen (figur **D**).

9 Driftsstans

Denne gassdrevne varmluftpistolen kan ved forskriftsmessig bruk benyttes med ubegrenset varighet. Dersom det skulle bli aktuelt å kassere verktøyet, må dette skje på fagmessig måte iht. de landsspesifikke forskriftene for avfallshåndtering.

10 Reservedeler og tilbehør

LES DETTE

Bruk av reservedeler og tilbehør som ikke er godkjent av produsenten kan føre til skader på den gassdrevne varmluftpistolen.

- Bruk utelukkende godkjente reservedeler og tilbehør, i motsatt fall vil garantien opphøre.

Reservedeler og tilbehør kan enkelt anskaffes via de landsspesifikke salgs- og servicerepresentantene til HellermannTyton.

Reservedeler/tilbehør	Art.nr.
P445 påfyllingspatroner (butan, propan, propen)	391-90101

11 Tekniske data

TYPE	Mål (L x H x B)	Kontinuerlig driftstid	Vekt	Generert temperaturområde	Art.nr.
E4500	260 x 80 x 170 mm	ca. 1,5 t.	0,760 kg	+ 400-750 °C	391-90002

Maksimalt gassforbruk	Innsats temperaturområde	Tenningstype
75 g/t	opp til -8 °C	Piezo-tenning

GB

DE

FR

ES

PT

IT

NL

DK

NO

SE

FI

PL

CZ

HU

SI


RO

TR

Instruktionsbok

Innehåll

1	Information om instruktionsbok	58
2	Avsedd användning	58
2.1	EG-överensstämmelse	58
3	Varningshänvisningarnas uppbyggnad	58
4	Komma igång	58
5	Översiktsbild	59
6	Användning av verktyget	59
6.1	Uppflamning	60
6.2	Använda den gasdrivna varmluftspistolen med reflektormunstycke	60
7	Underhåll	60
8	Reparationer	60
8.1	Byte av gaspatron	60
9	Återvinning	61
10	Reservdelar och tillbehör	61
11	Tekniska data	61

 Originalinstruktionsboken är på tyska. Översättningarna är baserade på den här originalinstruktionsboken.

1 Information om instruktionsbok

Den här instruktionsboken gäller uteslutande för den gasdrivna varmluftspistolen E4500 och vänder sig till användaren. Användaren måste noggrant läsa igenom och förstå instruktionsboken innan verktyget tas i bruk.

I instruktionsboken finns bilder för manövrering och underhåll av verktyget samt adresser till HellermannTytons kontor.

2 Avsedd användning

Den gasdrivna varmluftspistolen E4500 används för krympning av alla typer av värmekrympprodukter samt för mjuklödning, formning av plast och avfrostning.

Användning av olämpliga gaspatroner eller manipulering av den gasdrivna varmluftspistolen betraktas inte som avsedd användning.

Vi ansvarar inte för fel och dess konsekvenser som beror på underlåtenhet att följa bruks-, underhålls- och utbytesanvisningar, olämplig eller felaktig användning, defekt eller vårdslös hantering, naturligt slitage och ingrepp på verktyget.

Garanti/repairation genom HellermannTyton omfattar inte åtgärdande av fel som uppstått på grund av force majeure, yttre inverkan, felaktig hantering av användaren (till exempel om- eller tillbyggnader och användningsfel) eller inverkan genom tredje part. Garantin omfattar inte heller utbyte av slitdelar eller reservdelar inom ramen för underhåll som utförs av HellermannTyton eller enligt HellermannTytons instruktionsbok.

Den gasdrivna varmluftspistolen får endast användas i tekniskt felfritt skick.

2.1 EG-överensstämmelse

Maskinen uppfyller kraven enligt:

- Direktiv 2009/142/EG om anordningar för förbränning av bränslen i gasform

3 Varningshänvisningarnas uppbyggnad

Nedan förklaras risknivån med tillhörande signalord och varningssymbol.



VARNING

Risk för livsfara eller svåra personskador.

OBS!

Texter med den här symbolen hänvisar till situationer som kan orsaka skador på utrustningen om de inte beaktas.

4 Komma igång

Du kan börja använda verktyget direkt.

- ▶ Ta ut verktyget ur förpackningen och kontrollera om det har några skador. Eventuella skador ska omgående meddelas till leverantören.

5 Översiktsbild

På bild **A** finns en översiktsbild av den gasdrivna varmluftspistolen.

- 1 Värmeskyddsspiral
- 2 Fästögla
- 3 Gasventil
- 4 Gaspatron
- 5 Piezotändning

6 Användning av verktyget

VARNING

Vid fel användning eller funktionsfel hos den gasdrivna varmluftspistolen föreligger risk för allvariga personskador eller livsfara.

- ▶ Håll alltid munstycket minst 2 cm från ytan.
- ▶ Håll alltid ett avstånd på 40 cm till väggar och tak om flamskydd saknas.
- ▶ Lämna aldrig den tillkopplade gasdrivna varmluftspistolen utan uppsikt.
- ▶ Undvik gasbackflöde i små arbetsutrymmen för att inte orsaka gasexplosion.
- ▶ Efter användning av den gasdrivna varmluftspistolen ska du låta den svalna och därefter avlägsna gaspatronen innan den läggs undan.
- ▶ Använd inte den gasdrivna varmluftspistolen längre än 60 minuter i sträck.
- ▶ Använd inte den gasdrivna varmluftspistolen om den är otät, skadad eller inte fungerar korrekt (gaslukt).
- ▶ Använd inte den gasdrivna varmluftspistolen i närheten av brännbara material.
- ▶ Utsätt inte den gasdrivna varmluftspistolen för solljus eller temperaturer över 50 °C.

- ▶ Skjut värmeskyddspiralen **1** (bild **A**) över loppet på den gasdrivna varmluftspistolen (bild **B**) och haka fast den i fästögla **2** (bild **A**).
- ▶ Sätt vid behov reflektormunstycket på loppet (bild **C**) på den gasdrivna varmluftspistolen.
- ▶ Skruva fast gaspatronen **4** (bild **A**) på den gasdrivna varmluftspistolen (bild **D**).
- ▶ Vrid gasventilen **3** (bild **A**) moturs till läge 1 (bild **E**).
- ▶ Direkt efter att gasventilen **3** öppnats trycker du på piezotändningen **5** (bild **A**). Vid behov flera gånger (bild **F**).
- ▶ Reglera gastillförseln genom att vrida på gasventilen (bild **G**).
- ▶ Beakta de avståndsberoende temperaturzonerna utan munstycke (bild **H**) och med plattmunstycke (bild **I**).

Temperaturzoner (avståndsberoende)	2 cm	4 cm	6 cm	8 cm
Utan munstycke	+ 750 °C	+ 575 °C	+ 450 °C	+ 350 °C
Med plattmunstycke	+ 500 °C	+ 350 °C	+ 200 °C	-

6.1 Upplämning

Upplämning kallas det förlopp när en gul flamma i stället för varmluft tränger ut ur munstycket. Upplämning uppstår när den gasdrivna varmluftspistolen hålls upp och ner strax innan piezotändningen trycks in. För att undvika upplämning håller du den gasdrivna varmluftspistolen i upprätt läge i ca 5 sekunder före användning.

6.2 Använda den gasdrivna varmluftspistolen med reflektormunstycke

Med reflektormunstycket kan utrustningen användas för mjuklödning av kopparrör med en diameter på upp till 32 mm.

7 Underhåll

Den gasdrivna varmluftspistolen är i stort sett underhållsfri.

8 Reparationer



VARNING

Vissa delar hos den gasdrivna varmluftspistolen kan bli mycket heta och leda till brännskador.

- ▶ Låt den gasdrivna varmluftspistolen svalna tillräckligt innan du arbetar med den.

OBS!

Den gasdrivna varmluftspistolen kan skadas om höljet öppnas eller komponenterna modifieras alternativt genom felaktigt utförda reparationer.

- ▶ Låt endast auktoriserad personal reparera den gasdrivna varmluftspistolen.

Reparationer får endast utföras av tillverkaren eller av personer som auktoriserats av tillverkaren. Till reparationer hör även att öppna den gasdrivna varmluftspistolen och att modifiera komponenter eller funktioner.

8.1 Byte av gaspatron



VARNING

Om packningar är defekta eller gaspatroner monteras fel kan gas tränga ut okontrollerat. Det kan leda till explosion.

- ▶ Kontrollera packningens skick vid byte av gaspatron.
- ▶ Använd aldrig den gasdrivna varmluftspistolen om packningen är defekt.
- ▶ Använd aldrig den gasdrivna varmluftspistolen om den är otät, skadad eller inte fungerar korrekt (gaslukt). Ta omedelbart den gasdrivna varmluftspistolen utomhus eller till en välventilerad plats, bort från gnistor eller eldslågor.
- ▶ Stäng gasventilen och försök hitta läckan (såpvatten). Vid behov låt gasen strömma ut helt.
- ▶ Byt gaspatronen på en plats med god ventilation (gärna utomhus), på avstånd från gnistkällor och andra personer.

Gaspatronen bör alltid bytas när bränneeffekten försämras.

- ▶ Vrid gasventilen **B** (bild **A**) moturs till läge 0.
- ▶ Skruva bort den tomma gaspatronen från den gasdrivna varmluftspistolen.
- ▶ Skruva fast den nya gaspatronen på den gasdrivna varmluftspistolen (bild **D**).

9 Återvinning

Den gasdrivna varmluftspistolen kan användas obegränsat för avsedd användning. Vid kassering måste verktyget hanteras korrekt enligt nationella föreskrifter om återvinning.

10 Reservdelar och tillbehör

OBS!

Den gasdrivna varmluftspistolen kan skadas vid användning av reservdelar eller tillbehör som inte godkänts av tillverkaren.

► Använd uteslutande godkända reservdelar och tillbehör, annars upphör garantianspråk att gälla.

Reservdelar och tillbehör kan beställas direkt från respektive HellermannTyton-filial.

Reservdelar/tillbehör	Art-nr
P445 Utbytespatron (butan, propan, propen)	391-90101

11 Tekniska data

TYP	Mått (L x H x B)	Drifttid	Vikt	Alstrat temperaturområde	Art-nr
E4500	260 x 80 x 170 mm	ca 1,5 tim.	0,760 kg	+ 400-750 °C	391-90002

Maximal gasförbrukning	Användning temperaturområde	Tändningstyp
75 g/h	från till -8 °C	Piezotändning

GB

DE

FR

ES

PT

IT

NL

DK

NO

SE

FI

PL

CZ

HU

SI

RO

TR

Käyttöohje

Sisällysluettelo

1 Yleistä	64
2 Ohjeidenmukainen käyttö	64
2.1 EY-vaatimustenmukaisuus	64
3 Varoitukset	64
4 Käyttöönotto	64
5 Yleiskuvaus	65
6 Kuumailmapuhaltimen käyttö	65
6.1 Leimahdus	66
6.2 Kuumailmapuhaltimen käyttö kourusuuttimen kanssa	66
7 Huolto	66
8 Korjaus	66
8.1 Kaasupatruunan vaihto	66
9 Käytöstä poisto	67
10 Varaosat ja lisätarvikkeet	67
11 Tekniset tiedot	67

 Alkuperäinen käyttöohje on saksankielinen. Käännökset on tehty alkuperäisen käyttöohjeen pohjalta.

1 Yleistä

Tämä käyttöohje soveltuu ainoastaan kaasulla toimivalle E4500-kuumailmapuhaltimelle. Lue käyttöohjeet huolellisesti ennen kuumailmapuhaltimen käyttöönottoa.

Käyttöohje sisältää kuumailmapuhaltimen käyttöön ja huoltoon liittyviä ohjeita ja kuvia sekä Hella-Tyton yrityksen yhteystiedot.

2 Ohjeidenmukainen käyttö

Kaasulla toimivaa E4500-kuumailmapuhallinta käytetään kutistemuovituotteiden kutistamiseen sekä pehmeäjuottamiseen, muovin muotoiluun ja sulattamiseen.

Soveltumattomien kaasupatruunoiden käyttö ja kuumailmapuhaltimen muuttaminen ei ole sallittua.

Hella-Tyton ei vastaa virheistä tai niiden seurauksista jotka johtuvat kuumailmapuhaltimen väärinkäytöstä, käyttö- ja huolto-ohjeiden noudattamatta jättämisestä, normaalista kulumisesta tai kuumailmapuhaltimelle tehdyistä muutoksista.

Hella-Tytonin takuu/huoltopalvelu ei kata sellaisten virheiden korjaamista, jotka ovat seurausta luonnonilmiöistä, ulkoisista tekijöistä, asiakkaan tuottamuksellisesta toiminnasta (laitteeseen tehdyt muutokset, käyttövirheet jne.) tai kolmansien osapuolten vaikutuksesta. Takuu ei kata kuumailmapuhaltimen käytössä kuluneita osia ja varaosien vaihtoa.

Kuumailmapuhallinta saa käyttää ainoastaan sen ollessa teknisesti moitteettomassa kunnossa.

2.1 EY-vaatimustenmukaisuus

Laitte täyttää seuraavien direktiivien vaatimukset:

- Direktiivi kaasumaisia polttoaineita käyttävistä laitteista 2009/142/EY

3 Varoitukset

Käyttöohje sisältää varoituksia, jotka on esitetty alla olevalla varoitussymbolilla.

 VAROITUS
Mahdollinen hengenvaara tai suuri loukkaantumisvaara.

HUOMAUTUS
Mahdollinen esinevahinko.

4 Käyttöönotto

Kuumailmapuhallin voidaan ottaa käyttöön välittömästi.

- ▶ Poista kuumailmapuhallin pakkauksesta ja tarkista tuote. Ilmoita mahdollisesta vauriosta välittömästi kirjallisesti tavarantoimittajalle. Kuljetusvauriot on ilmoitettava välittömästi kirjallisesti kuljetusliikkeelle.

5 Yleiskuvaus

Kuvassa **A** on kuumailmapuhaltimen yleiskatsaus.

- 1 Suojaspiraali
- 2 Ripustusrengas
- 3 Kaasuventtiili
- 4 Kaasupatruuna
- 5 Piezo-sytytin

6 Kuumailmapuhaltimen käyttö

VAROITUS

Kaasulla toimivan kuumailmapuhaltimen virheelliseen käyttöön tai toimintaan liittyvä vakavien loukkaantumisten vaara tai jopa hengenvaara.

- ▶ Pidä suutin aina vähintään 2 cm päässä käsiteltävästä pinnasta.
- ▶ Pidä aina vähintään 40 cm etäisyys seiniin ja kattoihin, jos käytössä ei ole liekkisuoja.
- ▶ Älä jätä päällä olevaa kuumailmapuhallinta ilman valvontaa.
- ▶ Vältä kaasun kertymistä pieniin työtiloihin kaasusta aiheutuvan räjähdysvaaran välttämiseksi.
- ▶ Ennen kuin laitat kuumailmapuhaltimen säilytykseen käytön jälkeen, anna sen jäähtyä ja poista tämän jälkeen kaasupatruuna asianmukaisesti.
- ▶ Älä käytä kuumailmapuhallinta yhtäjaksoisesti yli 60 minuutin ajan.
- ▶ Älä käytä kuumailmapuhallinta, jonka kaasupatruuna vuotaa tai toimii huonosti (kaasun haju).
- ▶ Älä käytä kuumailmapuhallinta syttyvien materiaalien läheisyydessä.
- ▶ Älä altista kuumailmapuhallinta suoralle auringonvalolle tai yli 50 °C:n lämpötilalle.

- ▶ Työnnä suojaspiraali **1** (kuva **A**) kuumailmapuhaltimen puhallinputken päälle (kuva **B**) ja kiinnitä ripustusrenkaaseen **2** (kuva **A**).
- ▶ Aseta haluttaessa kourusuutin kuumailmapuhaltimen puhallusputkeen (kuva **C**).
- ▶ Kierrä kaasupatruuna **4** (kuva **A**) paikalleen kuumailmapuhaltimeen (kuva **D**).
- ▶ Käännä kaasuventtiiliä **3** (kuva **A**) vasemmalle asentoon 1 (kuva **E**).
- ▶ Paina heti kaasuventtiilin **3** avaamisen jälkeen piezo-sytytintä **5** (kuva **A**), tarvittaessa useamman kerran (kuva **F**).
- ▶ Säädä kaasunsyöttöä kääntämällä kaasuventtiiliä (kuva **G**).
- ▶ Huomioi etäisyydestä riippuvat lämpötilat ilman suutinta (kuva **H**) ja suoran suuttimen kanssa (kuva **I**).

Lämpötila-alueet (etäisyydestä riippuvat)	2 cm	4 cm	6 cm	8 cm
Ilman suutinta	+ 750 °C	+ 575 °C	+ 450 °C	+ 350 °C
Suoran suuttimen kanssa	+ 500 °C	+ 350 °C	+ 200 °C	-

6.1 Leimahdus

Leimahduksessa suuttimesta tulee keltainen liekki kuuman ilman sijaan. Leimahdus on seurausta siitä, että kuumailmapuhallinta on pidetty ylösalaisin hieman ennen piezo-sytytyksen käyttöä. Pidä kuumailmapuhallinta ennen käyttöä n. 5 sekuntia pystyasennossa leimahduksen välttämiseksi.

6.2 Kuumailmapuhaltimen käyttö kourusuuttimen kanssa

Kourusuutin mahdollistaa halkaisijaltaan korkeintaan 32 mm:n kokoisten kupariputkien pehmeäjuottamisen.

7 Huolto

Kuumailmapuhallin on pitkälti huoltovapaa.

8 Korjaus



VAROITUS

Kuumailmapuhaltimen osat voivat kuumentua erittäin voimakkaasti ja aiheuttaa palovammoja.

- ▶ Anna kuumailmapuhaltimen jäähtyä riittävästi ennen sille suoritettavia korjaustoimenpiteitä.

HUOMAUTUS

Kuumailmapuhallin saattaa vaurioitua jos sen kuoret avataan, vara- ja rakenneosiin tehdään muutoksia tai korjaukset tehdään virheellisesti.

- ▶ Kuumailmapuhaltimen saa korjata ainoastaan valmistajan valtuuttama henkilö.

Kuumailmapuhaltimen korjaustyön saa suorittaa ainoastaan valmistaja tai valmistajan valtuuttama henkilö. Korjaustyöksi katsotaan myös kuumailmapuhaltimen kuorien avaaminen ja rakenneosien tai toiminnan muuttaminen.

8.1 Kaasupatruunan vaihto



VAROITUS

Kaasua voi virrata ulos laitteesta hallitsemattomasti viallisten tiivisteiden ja virheellisesti paikalleen asetettujen kaasupatruunoiden vuoksi. Seurauksena voi olla kaasuräjähdyksen vaara.

- ▶ Tarkasta tiivisteiden kunto jokaisen kaasupatruunan vaihdon yhteydessä.
- ▶ Älä käytä kuumailmapuhallinta, jossa on viallinen tiiviste.
- ▶ Älä käytä kuumailmapuhallinta, jonka kaasupatruuna vuotaa tai toimii huonosti (kaasun haju). Toimita tällainen kuumailmapuhallin välittömästi ulos tai hyvin tuuletettuun paikkaan, kauas kipinöistä ja avotulesta.
- ▶ Sulje kaasuventtiili ja yritä löytää vuoto (saippualliuoksen avulla). Päästä kaasu tarvittaessa kokonaan ulos.
- ▶ Vaihda kaasupatruuna hyvin tuuletetussa paikassa (jos mahdollista ulkona), kaukana kipinänlähteistä ja muista henkilöistä.

Kaasupatruuna on vaihdettava aina, kun polttoteho alkaa heiketä.

- ▶ Käännä kaasuventtiili **3** (kuva **A**) vasemmalle asentoon 0.
- ▶ Kierrä tyhjä kaasupatruuna ulos kuumailmapuhaltimesta.
- ▶ Kierrä uusi kaasupatruuna kuumailmapuhaltimeen (kuva **D**).

9 Käytöstä poisto

Asiallisesti ja käyttöohjeen mukaisesti käytettynä kuumailmapuhallinta voidaan käyttää lähes rajattomasti. Tarvittaessa poista kuumailmapuhallin käytöstä hävittämällä se asianmukaisesti noudattamalla paikallisia jätehuollon määräyksiä.

10 Varaosat ja lisätarvikkeet

HUOMAUTUS

Valmistajan hyväksymättömien varaosien ja lisätarvikkeiden käyttö voi vaurioittaa kuumailmapuhallinta.

- Käytä kuumailmapuhaltimessa vain valmistajan hyväksymiä varaosia ja lisätarvikkeita, muussa tapauksessa tuotteen takuu raukeaa.

Kuumailmapuhaltimen varaosat ja lisätarvikkeet ovat saatavana HellermanTyton-tuotteiden jakelijoilta.

Varaosat ja lisätarvikkeet	Nimikenumero
P445 Kaasupatruuna (butaani, propaani, propeeni)	391-90101

11 Tekniset tiedot

TUOTETUNNUS	Mitat (P x K x L)	Käyttöaika	Paino	Lämpötila-alue	Nimikenumero
E4500	260 x 80 x 170 mm	n. 1,5 h	0,760 kg	+ 400-750 °C	391-90002

Maksimaalinen kaasunkulutus	Min. käyttölämpötila	Sytytystyyppi
75 g/h	-8 °C:een saakka	Piezo-sytytys

Instrukcja obsługi

Spis treści

1	Wstęp do instrukcji obsługi	70
2	Użytkowanie zgodnie z przeznaczeniem	70
2.1	Zgodność WE	70
3	Sposób prezentacji i struktura ostrzeżeń	70
4	Uruchomienie	70
5	Zdjęcie poglądowe	71
6	Korzystanie z narzędzia montażowego	71
6.1	Zapłonienie	72
6.2	Korzystanie z opalarki gazowej z dyszą refleksyjną	72
7	Konserwacja	72
8	Naprawy	72
8.1	Wymiana pojemnika gazowego	72
9	Wyłączenie z eksploatacji	73
10	Części zamienne i akcesoria	73
11	Dane techniczne	73

 Oryginalna instrukcja obsługi została opracowana w języku niemieckim. Tłumaczenia oparte są na oryginalnej instrukcji obsługi.

1 Wstęp do instrukcji obsługi

Niniejsza instrukcja obsługi dotyczy wyłącznie opalarki gazowej E4500 i adresowana jest do jej użytkowników. Obowiązkiem użytkownika jest uważne przeczytanie ze zrozumieniem instrukcji obsługi przed przystąpieniem do korzystania z narzędzia.

W instrukcji obsługi zamieszczono ilustracje prezentujące obsługę i konserwację narzędzia montażowego oraz adresy krajowych przedstawicielstw firmy HellermannTyton.

2 Użytkowanie zgodnie z przeznaczeniem

Opalarka gazowa E4500 jest przeznaczona do obkurczania wszelkiego rodzaju produktów termokurczliwych oraz do lutowania miękkiego, kształtowania tworzyw sztucznych i rozmrażania. Stosowanie nieodpowiednich pojemników z gazem i wprowadzanie zmian w opalarkę gazową jest niezgodne z przeznaczeniem.

Nie ponosimy odpowiedzialności za wady i ich konsekwencje wynikające z nieprzestrzegania zasad obsługi, konserwacji i wymiany, niewłaściwego lub nieprawidłowego użytkowania, błędnej konserwacji lub jej zaniechania oraz naturalnego zużycia i ingerencji w narzędzie.

Gwarancja firmy/naprawa przez firmę HellermannTyton nie obejmuje usunięcia wad powstałych wskutek działania siły wyższej, wpływu czynników zewnętrznych, zawinięcia klienta (przebudowa lub montaż dodatkowych elementów, błędy w użytkowaniu itd.) lub działań osób trzecich.

Ponadto gwarancja nie obejmuje wymiany części zużywających się w sposób naturalny oraz części zamiennych w ramach konserwacji przeprowadzonej przez HellermannTyton zgodnie z instrukcją obsługi.

Opalarka gazowa może być użytkowana wyłącznie w nienagannym stanie technicznym.

2.1 Zgodność WE

Urządzenie spełnia wymagania wynikające z następujących regulacji:

- dyrektywa odnosząca się do urządzeń spalających paliwa gazowe 2009/142/WE

3 Sposób prezentacji i struktura ostrzeżeń

Niżej podane hasło ostrzegawcze i symbol ostrzegawczy objaśniają stopień zagrożenia.



OSTRZEŻENIE

Potencjalne zagrożenie życia lub poważne obrażenia ciała.

NOTYFIKACJA

Teksty oznaczone tym symbolem wskazują na sytuacje, których nieprzestrzeganie może spowodować uszkodzenia urządzenia.

4 Uruchomienie

Narzędzie montażowe może być stosowane od razu.

- ▶ Narzędzie montażowe wyjąć z opakowania i skontrolować pod kątem uszkodzeń. Stwierdzone uszkodzenia należy niezwłocznie zgłosić dostawcy w formie pisemnej.

5 Zdjęcie poglądowe

Na ilustracji **A** przedstawiono zdjęcie poglądowe opalarki gazowej.

- 1 *Spirala ochronna*
- 2 *Zaczep*
- 3 *Zawór gazowy*
- 4 *Pojemnik gazowy*
- 5 *Zapalarka piezoelektryczna*

6 Korzystanie z narzędzia montażowego

OSTRZEŻENIE

W razie nieprawidłowej obsługi i nieprawidłowości w działaniu opalarki gazowej istnieje poważne ryzyko odniesienia obrażeń i potencjalne zagrożenie życia.

- ▶ Dyszę trzymać zawsze w odległości co najmniej 2 cm od powierzchni.
- ▶ Od ścian i sufitów zawsze utrzymywać odstęp 40 cm, jeśli ochrona przeciwpożarowa nie jest stosowana.
- ▶ Nie pozostawiać włączonej opalarki gazowej bez nadzoru.
- ▶ Zapobiegać gromadzeniu się gazu w małych przestrzeniach roboczych, aby nie doprowadzić do wybuchu gazu.
- ▶ Przed schowaniem opalarki gazowej po użyciu odczekać, aż ona ostygnie, a następnie prawidłowo wyjąć pojemnik gazowy.
- ▶ Nie korzystać z opalarki gazowej dłużej niż 60 min przez przerwy.
- ▶ Nie korzystać z opalarki gazowej, która jest nieszczelna lub uszkodzona albo nieprawidłowo działa (woń gazu).
- ▶ Nie używać opalarki gazowej w pobliżu palnych materiałów.
- ▶ Nie wystawiać opalarki gazowej na działanie temperatury lub promieniowania słonecznego powyżej 50°C.

- ▶ Nasunąć spiralę ochronną **1** (ilustracja **A**) na łufę opalarki gazowej (ilustracja **B**) i zahaczyć ją o zaczep **2** (ilustracja **A**).
- ▶ Założyć dyszę refleksyjną, jeśli jest taka potrzeba, na łufę (ilustracja **C**) opalarki gazowej.
- ▶ Przykręcić pojemnik gazowy **4** (ilustracja **A**) do opalarki gazowej (ilustracja **D**).
- ▶ Obrócić zawór gazowy **3** (ilustracja **A**) w lewo w położenie 1 (ilustracja **E**).
- ▶ Od razu po otwarciu zaworu gazowego **3** uruchomić zapalarkę piezoelektryczną **5** (ilustracja **A**), w razie potrzeby kilka razy (ilustracja **F**).
- ▶ Wyregulować dopływ gazu, obracając zawór gazowy (ilustracja **G**).
- ▶ Zwrócić uwagę na strefy temperatur zależne od odległości bez dyszy (ilustracja **H**) oraz z dyszą płaską (ilustracja **I**).

Strefy temperatur (zależne od odległości)	2 cm	4 cm	6 cm	8 cm
Bez dyszy	+ 750°C	+ 575°C	+ 450°C	+ 350°C
Z dyszą płaską	+ 500°C	+ 350°C	+ 200°C	-

6.1 Zapłonienie

Zapłonienie to proces, w którym zamiast gorącego powietrza w dyszy wydostaje się żółty płomień. Do zapłonienia dochodzi wtedy, gdy opalarka gazowa na krótko przed uruchomieniem zapalarki piezoelektrycznej będzie przytrzymana do góry nogami. Aby uniknąć zapłonienia, przytrzymać opalarkę gazową przed użyciem przez ok. 5 sekund w pozycji pionowej.

6.2 Korzystanie z opalarki gazowej z dyszą refleksyjną

Z pomocą dyszy refleksyjnej możliwe jest lutowanie miękkie rur miedzianych o średnicy do 32 mm.

7 Konserwacja

Opalarka gazowa jest w dużym stopniu bezobsługowa.

8 Naprawy

OSTRZEŻENIE

Elementy opalarki gazowej mogą bardzo się nagrzewać i doprowadzić do poparzeń.

- ▶ Przed przystąpieniem do pracy przy opalarkie gazowej odczekać, aż opalarka dostatecznie się schłodzi.

NOTYFIKACJA

Opalarka gazowa może ulec uszkodzeniu wskutek otwarcia obudowy lub wprowadzenia zmian w elementach bądź w konsekwencji nieprawidłowo wykonanych napraw.

- ▶ Naprawę opalarki gazowej należy zlecać wyłącznie upoważnionemu personelowi.

Naprawy mogą być przeprowadzane wyłącznie przez producenta lub osobę upoważnioną przez producenta. Zasada ta dotyczy również otwierania opalarki gazowej i zmian w elementach bądź funkcjach.

8.1 Wymiana pojemnika gazowego

OSTRZEŻENIE

Wadliwe uszczelki i nieprawidłowo założone pojemniki gazowe mogą doprowadzić do niekontrolowanego wydostania się gazu. Może to doprowadzić do wybuchu.

- ▶ Podczas wymiany pojemnika gazowego skontrolować stan uszczelki.
- ▶ Nie korzystać z opalarki gazowej z wadliwą uszczelką.
- ▶ Nie korzystać z opalarki gazowej, która jest nieszczelna lub uszkodzona albo nieprawidłowo działa (woń gazu). Wynieść opalarkę gazową niezwłocznie na wolne powietrze lub w dobrze wentylowane miejsce, z dala od iskier i płomieni.
- ▶ Zamknąć zawór gazowy i spróbować znaleźć nieszczelność (ług mydłany). W razie potrzeby odczekać, aż gaz całkowicie się ulotni.
- ▶ Pojemnik gazowy wymieniać w dobrze wentylowanym miejscu (w miarę możliwości na wolnym powietrzu), z dala od źródła iskier i innych osób.

Pojemnik gazowy należy zawsze wymieniać, gdy wydajność opalania zmniejszy się.

- ▶ Obrócić zawór gazowy **B** (ilustracja **A**) w lewo w położenie 0.
- ▶ Wykręcić pusty pojemnik gazowy z opalarki gazowej.
- ▶ Wkręcić nowy pojemnik gazowy w opalarkę gazową (ilustracja **D**).

9 Wyłączenie z eksploatacji

Opalarka gazowa pod warunkiem użytkowania zgodnie z przeznaczeniem może być stosowana bez ograniczeń czasowych. Ewentualna utylizacja narzędzia musi nastąpić we właściwy sposób z uwzględnieniem przepisów dotyczących usuwania odpadów.

10 Części zamienne i akcesoria

NOTYFIKACJA

Stosowanie części zamiennych i akcesoriów niezatwierdzonych przez producenta może doprowadzić do uszkodzenia opalarki gazowej.

- Stosować wyłącznie zatwierdzone części zamienne i akcesoria – w przeciwnym razie prawa z tytułu gwarancji przestają obowiązywać.

Części zamienne i akcesoria można zakupić bezpośrednio w krajowym przedstawicielstwie firmy HellermannTyton.

Części zamienne/akcesoria	Nr art.
Pojemnik wymienny P445 (butan, propan, propen)	391-90101

11 Dane techniczne


TYP	Wymiary (szer. x wys. x głęb.)	Czas pracy	Masa	Zakres wytwarzanej temperatury	Nr art.
E4500	260 x 80 x 170 mm	ok. 1,5 godz.	0,760 kg	+ 400-750°C	391-90002

Maksymalne zużycie gazu	Zakres temperatury użytkowania	Rodzaj zapłonu
75 g/h	do -8°C	Zapalarka piezoelektryczna

Návod k obsluze

Obsah

1	Informace k návodu k obsluze	76
2	Předpokládané použití	76
2.1	ES Prohlášení o shodě	76
3	Zobrazení a provedení výstražných pokynů	76
4	Uvedení do provozu	76
5	Přehledné zobrazení	77
6	Použití pistole	77
6.1	Vyšlehnutí	78
6.2	Použití plynové horkovzdušné pistole s deflektorem	78
7	Údržba	78
8	Opravy	78
8.1	Výměna plynové kartuše	78
9	Odstavení z provozu	79
10	Náhradní díly a příslušenství	79
11	Technické údaje	79

 Originální návod k obsluze je sepsán v německém jazyce. Překlady vychází z tohoto originálního návodu k obsluze.

1 Informace k návodu k obsluze

Tento návod k obsluze platí výhradně pro plynovou horkovzdušnou pistoli E4500 a je určen uživateli. Před uvedením pistole do provozu si uživatel musí pečlivě přečíst návod k obsluze a musí mu porozumět.

Návod k obsluze obsahuje obrázky k obsluze a údržbě pistole a adresy zastoupení HellermannTyton v jednotlivých zemích.

2 Předpokládané použití

Plynová horkovzdušná pistole E4500 slouží ke smršťování teplem smrštitelných výrobků všech druhů, jakož i k měkkému pájení a odmrazování.

Používání nevhodných doplňovacích kartuší a pozměňování plynové horkovzdušné pistole je v rozporu s určením.

Neučíme za chyby a jejich důsledky, které jsou následkem porušení předpisů pro obsluhu, údržbu a výměnu, nevhodného nebo nesprávného používání, chybného nebo nedbalého ošetřování a přirozeného opotřebení, nebo provedených zásahů do nástroje.

Poskytnutí záruky/uvedení do řádného stavu firmou HellermannTyton nezahrnuje odstranění závad způsobených vyšší mocí, zaviněním zákazníka (přestavbami nebo nástavbami, chybami při použití apod.) nebo vlivem třetích osob. Dále se nevztahuje na výměnu opotřebitelných dílů nebo na náhradní díly vyměněné v rámci údržby prováděné firmou HellermannTyton nebo podle návodu k obsluze firmy HellermannTyton.

Plynová horkovzdušná pistole se smí používat jen v technicky bezvadném stavu.

2.1 ES Prohlášení o shodě

Přístroj splňuje požadavky podle:

- směrnice pro plynové spotřebiče 2009/142/ES

3 Zobrazení a provedení výstražných pokynů

Dále je vysvětlen stupeň nebezpečnosti s příslušným signálním slovem a výstražným symbolem.

VAROVÁNÍ

Možné smrtelné nebezpečí nebo těžká poranění.

UPOZORNĚNÍ

Texty s tímto symbolem upozorňují na situace, kdy může dojít k poškození přístroje, pokud se jim nezabrání.

4 Uvedení do provozu

Pistoli lze ihned použít.

- ▶ Vyjmete pistoli z obalu a zkontrolujte, zda není poškozená. Poškození neprodleně písemně oznamte dodavateli.

5 Přehledné zobrazení

Na obrázku **A** je přehledně vyobrazena plynová horkovzdušná pistole.

- 1 Ochranná spirála proti dotyku
- 2 Upevňovací očko
- 3 Plynový ventil
- 4 Plynová kartuše
- 5 Piezoelektrické zapalování

6 Použití pistole

VAROVÁNÍ

Při chybné obsluze a nesprávné funkci plynové horkovzdušné pistole hrozí nebezpečí vážného poranění nebo možného ohrožení života.

- ▶ Udržujte minimální vzdálenost hubice od povrchu 2 cm.
- ▶ Dodržujte vždy vzdálenost 40 cm od stěn a stropů, když není použita žádná ochrana proti plamenu.
- ▶ Nenechávejte zapnutou plynovou horkovzdušnou pistoli bez dozoru.
- ▶ Nedopusťte hromadění plynu v malých pracovních prostorách, aby nedošlo k jeho náhlému vzplanutí.
- ▶ Před uložením plynové horkovzdušné pistole ji nechte po použití vychladnout a poté řádně vyjměte plynovou kartuši.
- ▶ Nepoužívejte plynovou horkovzdušnou pistoli nepřetržitě déle než 60 minut.
- ▶ Nepoužívejte plynovou horkovzdušnou pistoli, která netěsní, je poškozená, nebo špatně funguje (je cítit plyn).
- ▶ Nepoužívejte plynovou horkovzdušnou pistoli v blízkosti hořlavých materiálů.
- ▶ Nevystavujte plynovou horkovzdušnou pistoli přímému slunečnímu záření nebo teplotám nad 50 °C.

- ▶ Nasuňte ochrannou spirálu proti dotyku **1** (obrázek **A**) na hlaveň plynové horkovzdušné pistole (obrázek **B**) a zahákněte ji za upevňovací očko **2** (obrázek **A**).
- ▶ Nasadte, pokud je třeba, na hlaveň (obrázek **C**) plynové horkovzdušné pistole deflektor.
- ▶ Našroubujte plynovou kartuši **4** (obrázek **A**) do plynové horkovzdušné pistole (obrázek **D**).
- ▶ Otočte plynový ventil **3** (obrázek **A**) doleva do polohy 1 (obrázek **E**).
- ▶ Ihned po otevření plynového ventilu **3** stiskněte piezoelektrické zapalování **5** (obrázek **A**), v případě potřeby několikrát (obrázek **F**).
- ▶ Regulujte přívod plynu otáčením plynového ventilu (obrázek **G**).
- ▶ Dodržujte teplotní zóny v závislosti na vzdálenosti bez trysky (obrázek **H**) a s plochou tryskou (obrázek **I**).

Teplotní zóny (podle vzdálenosti)	2 cm	4 cm	6 cm	8 cm
Bez trysky	+ 750 °C	+ 575 °C	+ 450 °C	+ 350 °C
S plochou tryskou	+ 500 °C	+ 350 °C	+ 200 °C	-

6.1 Vyšlehnutí

Za vyšlehnutí je označován proces, kdy z trysky místo horkého vzduchu vystupuje žlutý plamen. K vyšlehnutí dochází, když plynovou horkovzdušnou pistoli krátce před stisknutím piezoelektrického zapalování držíte vzhůru nohama. Aby k vyšlehnutí nedošlo, držte plynovou horkovzdušnou pistoli před použitím po dobu cca 5 sekund ve svislé poloze.

6.2 Použití plynové horkovzdušné pistole s deflektorem

S deflektorem je možné provádět měkké pájení měděných trubek do průměru až 32 mm.

7 Údržba

Plynová horkovzdušná pistole prakticky nevyžaduje údržbu.

8 Opravy

VAROVÁNÍ

Součásti plynové horkovzdušné pistole se mohou silně zahřát a způsobit popálení.

- ▶ Před zásahy na plynové horkovzdušné pistoli nechte pistoli dostatečně vychladnout.

UPOZORNĚNÍ

Plynová horkovzdušná pistole se může poškodit při otevření pouzdra nebo v důsledku úpravy konstrukčních dílů resp. neodborně provedených oprav.

- ▶ Nechte plynovou horkovzdušnou pistoli opravovat jen autorizovaným personálem.

Opravy smí provádět jen výrobce nebo výrobcem pověřená osoba. To zahrnuje i otevření plynové horkovzdušné pistole a pozměňování konstrukčních dílů resp. funkcí.

8.1 Výměna plynové kartuše

VAROVÁNÍ

V důsledku vadného těsnění a chybně vložené plynové kartuše může nekontrolovaně unikat plyn. To může vést k náhlému vzplanutí.

- ▶ Při výměně plynových kartuší zkontrolujte stav těsnění.
- ▶ Nepoužívejte plynovou horkovzdušnou pistoli s vadným těsněním.
- ▶ Nepoužívejte plynovou horkovzdušnou pistoli, která netěsní, je poškozená, nebo špatně funguje (je cítit plyn). Přeneste plynovou horkovzdušnou pistoli ihned na volné prostranství nebo na dobře větrané místo bez výskytu jisker a plamenů.
- ▶ Zavřete plynový ventil a pokuste se najít netěsnost (mýdlový roztok). Popř. nechte plyn zcela uniknout.
- ▶ Vyměňte plynovou kartuši na dobře větraném místě (pokud možno venku), daleko od zdroje jisker a od ostatních osob.

Plynová kartuše by se měla vyměnit pokaždé, když klesne topný výkon.

- ▶ Otočte plynový ventil **3** (obrázek **A**) doleva do polohy 0.
- ▶ Vyšroubujte prázdnou plynovou kartuši z plynové horkovzdušné pistole.
- ▶ Našroubujte novou plynovou kartuši do plynové horkovzdušné pistole (obrázek **D**).

9 Odstavení z provozu

Plynová horkovzdušná pistole může při správném používání sloužit neomezeně dlouho. V případě likvidace se musí pistole odborně zlikvidovat při dodržení národních předpisů pro zacházení s odpady.

10 Náhradní díly a příslušenství

UPOZORNĚNÍ

Při používání náhradních dílů a příslušenství, které není schválené výrobcem, může dojít k poškození plynové horkovzdušné pistole.

- Používejte výhradně schválené náhradní díly a příslušenství, jinak zaniknou nároky ze záruky.

Náhradní díly a příslušenství je možné odebírat přímo od příslušného zastoupení HellermannTyton v regionu.

Náhradní díly/příslušenství	Č. pol.
Doplňovací kartuše P445 (butan, propan, propen)	391-90101

11 Technické údaje

TYP	Rozměry (D x V x Š)	Provozní doba	Hmotnost	Teplotní rozsah pistole	Č. pol.
E4500	260 x 80 x 170 mm	cca 1,5 h	0,760 kg	+ 400-750 °C	391-90002

Maximální spotřeba plynu	Teplota prostředí	Způsob zapalování
75 g/h	až -8 °C	Piezoelektrické zapalování

Használati útmutató

Tartalomjegyzék

1	Megjegyzések a használati útmutatóhoz	82
2	Rendeltetészerű használat	82
2.1	EK-megfelelőség	82
3	Figyelmeztető jelzések megjelenése és felépítése	82
4	Üzembe helyezés	82
5	Áttekintés	83
6	A szerszám használata	83
6.1	Fellobantás	84
6.2	Gáz-hőlégfúvó használata reflektor-fúvókával.	84
7	Karbantartás	84
8	Javítások	84
8.1	Gázpatron-csere	84
9	Üzemen kívül helyezés	85
10	Alkatrészek és tartozékok	85
11	Műszaki adatok	85



Az eredeti használati útmutató német nyelvű. A fordítások alapja ez az eredeti használati útmutató.

1 Megjegyzések a használati útmutatóhoz

Ez a használati útmutató kizárólag az E4500 gáz-hőlégfűvóra vonatkozik, és a felhasználó számára szól. A szerszám használatba vétele előtt a felhasználónak figyelmesen el kell olvasnia és meg kell értenie a használati útmutatót.

A használati útmutatóban a szerszám üzemeltetésével és karbantartásával kapcsolatos ábrákat és az egyes országok HellermannTyton képviselőjének címét találhatja meg.

2 Rendeltetészerű használat

Az E4500 gáz-hőlégfűvó hőre zsugorodó termékek zsugorítására, valamint lágyforrasztásra, műanyag-alakításra és fagymentesítésre használható.

A nem megfelelő utántöltő patron használata és a gáz-hőlégfűvó módosítása rendeltetésellenes felhasználásnak minősül.

Nem vállalunk felelősséget olyan hibákért és azok következményeieről, amelyek az üzemeltetési, karbantartási és csere-előírások be nem tartására, nem megfelelő vagy szakszerűtlen használatra, hibás vagy hanyag kezelésre és normál kopásra, valamint a szerszámon végrehajtott beavatkozásokra vezethetők vissza.

A HellermannTyton szavatossági/javítási kötelezettsége nem terjed ki a vis maior, külső hatás, az ügyfél hibája (változtatások vagy bővítések, alkalmazási hiba, stb) vagy harmadik fél miatt keletkezett eredő hibák megszüntetésére. Nem vonatkozik a kopó alkatrészek és a HellermannTyton használati utasítása alapján végzett karbantartás során kicserélt alkatrészek cseréjére sem.

A gáz-hőlégfűvót csak műszakilag kifogástalan állapotban szabad használni.

2.1 EK-megfelelőség

A készülék megfelel az alábbi előírásoknak:

- A gázfogyasztó berendezésekről szóló, 2009/142/EK irányelv

3 Figyelmeztető jelzések megjelenése és felépítése

Az alábbi rész az egyes veszélyfokozatokat és a hozzájuk tartozó figyelmeztetéseket és figyelmeztető jelzéseket mutatja be.



FIGYELMEZTETÉS

Lehetséges életveszély vagy súlyos sérülések.

MEGJEGYZÉS

Az ilyen szimbólummal jelölt szövegek olyan helyzetekre utalnak, amelyeknek figyelmen kívül hagyása a készülék sérülését okozhatja.

4 Üzembe helyezés

A szerszám azonnal használható.

- ▶ Csomagolja ki a szerszámot, és ellenőrizze az épségét. Az esetleges sérülésről írásban azonnal tájékoztassa a szállítót.

5 Áttekintés

Az **A** ábra a gáz-hőlégfűvőt tekinti át.

- 1 Hővédő spirál
- 2 Tartófül
- 3 Gázszelep
- 4 Gázpatron
- 5 Piezo-gyújtó

6 A szerszám használata

⚠ FIGYELMEZTETÉS

A gáz-hőlégfűvő helytelen használata vagy működési hibája esetén súlyos sérülésveszély vagy akár életveszély fenyeget.

- ▶ A fűvőkát mindig legalább 2 cm távol kell tartani a felülettől.
- ▶ Lángvédő használatát mellőzve legalább 40 cm távolságot kell tartani a falaktól és a födémektől.
- ▶ A bekapcsolt gáz-hőlégfűvőt ne hagyja felügyelet nélkül.
- ▶ A gáz belobbanásának elkerülése érdekében a kis munkahelyiségekben kerülni kell a gáz visszatululását.
- ▶ A gáz-hőlégfűvőt használatot követő betárolása előtt a készüléket hagyja kihűlni és megfelelő módon távolítsa el a gázpatront.
- ▶ A gáz-hőlégfűvőt egyhuzamban ne használja 60 min.-nél tovább.
- ▶ Ne használjon tömítetlen, vagy sérült, illetve rosszul működő gáz-hőlégfűvőt (gázsza).
- ▶ A gáz-hőlégfűvőt ne használja éghető anyagok közelében.
- ▶ A gáz-hőlégfűvőt ne tegye ki 50 °C feletti hőmérsékletnek, vagy napsugárzásnak.

- ▶ Tolja fel a hővédő-spirált **1** (**A** ábra) a gáz-hőlégfűvő menetébe (**B** ábra) és akassza be a tartófülbe **2** (**A** ábra).
- ▶ Adott esetben a reflektor-fűvőkát helyezze fel a gáz-hőlégfűvő menetére (**C** ábra).
- ▶ A gázpatront **4** (**A** ábra) csavarozza be a gáz-hőlégfűvőre (**D** ábra).
- ▶ Csavarja be a gázszelepet **3** (**A** ábra) balra, az 1 helyzetbe (**E** ábra).
- ▶ A gázszelep **3** nyitását követően szükség szerint többször kell működtetni (**F** ábra) a piezo-gyújtást **5** (**A** ábra).
- ▶ A gázáramlást a gázszelep elforgatásával szabályozza (**G** ábra).
- ▶ Vegye figyelembe a távolságfüggő hőmérséklet-zónákat, fűvóka nélkül (**H** ábra) és síkfűvókéval (**I** ábra).

Hőmérséklet-zónák (távolságfüggő)	2 cm	4 cm	6 cm	8 cm
Fűvóka nélkül	+ 750 °C	+ 575 °C	+ 450 °C	+ 350 °C
Síkfűvókéval	+ 500 °C	+ 350 °C	+ 200 °C	-

6.1 Fellobbantás

Fellobbantásnak azt a folyamatot nevezzük, amikor forró levegő helyett sárga láng hagyja el a fűvókát. A fellobbantáshoz az szükséges, hogy röviddel a piezogyújtás működtetése előtt fejre állítsák a gáz-hőlégfűvót. A fellobbanás elkerülése érdekében használat előtt a gáz-hőlégfűvót tartsa kb. 5 másodpercig függőleges helyzetben.

6.2 Gáz-hőlégfűvó használata reflektor-fűvókával

A reflektor-fűvóka segítségével legfeljebb 32 mm átmérőjű rézcsövek lágyforrasztása végezhető el.

7 Karbantartás

A gáz-hőlégfűvó nem igényel karbantartást.

8 Javítások



FIGYELMEZTETÉS

A gáz-hőlégfűvó alkatrészei igen forrók lehetnek és égési sérülést okozhatnak.

- ▶ A gáz-hőlégfűvóval végzett munka előtt megfelelően ki kell hűteni a gáz-hőlégfűvót.

MEGJEGYZÉS

A gáz-hőlégfűvó a készülékház felnyitása vagy az alkatrészek módosítása, illetve szakszerűtlen javítások esetén megsérülhet.

- ▶ A gáz-hőlégfűvót kizárólag megfelelő jogosítvánnyal rendelkező személyekkel javíttassa.

Javítási munkát csak a gyártó vagy a gyártó által felhatalmazott személy végezhet. Ez magában foglalja a gáz-hőlégfűvó felnyitását, és az alkatrészek vagy funkciók megváltoztatását.

8.1 Gázpatron-csere



FIGYELMEZTETÉS

Nem megfelelő tömítések és hibásan behelyezett gázpatron esetén ellenőrizetlenül gáz áramolhat ki. Ez belobbanáshoz vezethet.

- ▶ A gázpatron cseréjénél ellenőrizze a tömítés állapotát.
- ▶ A gáz-hőlégfűvót ne használja meghibásodott tömítéssel.
- ▶ Ne használjon tömítetlen, vagy sérült, illetve rosszul működő gáz-hőlégfűvót (gázszag). A gáz-hőlégfűvót azonnal vigye a szabadba, vagy szikra- és lángmentes, jól szellőző helyre.
- ▶ Zárja el a gázszелеpet és próbálja megkeresni a szivárgás helyét (szappanlúg). A gázt hagyja teljesen leürülni.
- ▶ A gázpatront jól szellőző helyen (lehetőleg szabadban), szikraforrásoktól és másoktól távol cserélje.

A gázpatront akkor kell cserélni, ha az égési teljesítménye már nem megfelelő.

- ▶ Csavarja be a gázszелеpet **3** (A ábra) balra, a 0 helyzetbe.
- ▶ Az üres gázpatront csavarozza ki a gáz-hőlégfűvóból.
- ▶ Az új gázpatront csavarozza be a gáz-hőlégfűvóba (D ábra).

9 Üzemen kívül helyezés

A gáz-hőlégfűvő rendeltetésszerű használat esetén korlátlan ideig használható. A szerszám hulladékkezelése esetén a szerszámot szakszerűen, az adott országra vonatkozó hulladékkezelési rendelkezések figyelembe vételével kell ártalmatlanítani.

10 Alkatrészek és tartozékok

MEGJEGYZÉS

A gyártó által nem engedélyezett alkatrészek és tartozékok használata károsíthatja a gáz-hőlégfűvőt.
▶ Kizárólag engedélyezett alkatrészeket és tartozékokat használjon, ellenkező esetben megszűnik a garancia.

Alkatrészek és tartozékok közvetlenül megvásárolhatók az egyes országok HellermannTyton képviselőitől.

Alkatrészek/Tartozékok	Cikksz.
P445 utántöltő patron (bután, propán, propén)	391-90101

11 Műszaki adatok

TÍPUS	Méreték (H x M x Sz)	Működési idő	Tömeg	Létrehozott hőmérséklet-tartomány	Cikksz.
E4500	260 x 80 x 170 mm	kb. 1,5 óra	0,760 kg	+ 400-750 °C	391-90002

Megengedett legnagyobb gázfogyasztás	Használati hőmérséklet-tartomány	Gyújtásfajta
75 g/h	-8 °C-ig	Piezo-gyújtás

Navodila za uporabo

Vsebinsko kazalo

1	Opozorilo v zvezi z navodili za uporabo	88
2	Uporaba v skladu z določili	88
2.1	ES izjava o skladnosti	88
3	Prikaz in sestava opozoril	88
4	Začetni zagon	88
5	Pregledna slika	89
6	Uporaba orodja	89
6.1	Vzplamenitev	90
6.2	Uporaba plinskega toplozračnega fena z odbojno šobo	90
7	Vzdrževanje	90
8	Popravila	90
8.1	Menjava plinske patrone	90
9	Zaustavitev obratovanja	91
10	Nadomestni deli in pribor	91
11	Tehnični podatki	91

 Izvirna navodila za uporabo so v nemškem jeziku. Prevodi so narejeni na podlagi teh izvirnih navodil za uporabo.

1 Opozorilo v zvezi z navodili za uporabo

Ta navodila za uporabo pokrivajo samo plinski toplozračni fen E4500 in so namenjena uporabniku. Uporabnik mora pred začetkom uporabe orodja skrbno prebrati navodila za uporabo in jih razumeti.

V navodilih za uporabo so tudi slike, ki ponazarjajo upravljanje in vzdrževanje orodja, ter naslovi lokalnih zastopništev za HellermannTyton.

2 Uporaba v skladu z določili

Plinski toplozračni fen E4500 je namenjen za segrevanje termoskrčljivih izdelkov vseh vrst, kakor tudi za mehko spajkanje, preoblikovanje plastike in odmrzovanje.

Uporaba neprimernih plinskih patron in spreminjanje plinskega toplozračnega fena šteje za nenamensko uporabo.

Ne odgovarjamo za napake in njihove posledice, do katerih pride zaradi neupoštevanja navodil za uporabo, vzdrževanje in menjave, zaradi neprimerne ali nestrokovne uporabe, zaradi napačnega ali malomarnega rokovanja z orodjem, naravne obrabe ali posegov v orodje.

Garancija/servis HellermannTyton ne vključuje odpravljanja napak, ki so posledica višje sile, zunanjih vplivov, ravnanja uporabnika (predelave ali dodatki, nepravilna uporaba itd.) ali vplivov tretjih oseb. Prav tako ni vključena menjava obrablajočih se delov ali menjava nadomestnih delov v okviru vzdrževanja po navodilih za uporabo HellermannTyton.

Plinski toplozračni fen je dovoljeno uporabljati samo v tehnično brezhibnem stanju.

2.1 ES izjava o skladnosti

Naprava izpolnjuje zahteve skladno z naslednjimi direktivami:

- Direktiva v zvezi z napravami na plinsko gorivo 2009/142/ES

3 Prikaz in sestava opozoril

V nadaljevanju je pojasnjena stopnja nevarnosti s pripadajočo signalno besedo in opozorilnim simbolom.

OPOZORILO

Možna življenjska nevarnost ali težke poškodbe.

NAPOTEK

Besedila s tem simbolom opozarjajo na situacije, v katerih se lahko v primeru neupoštevanja napotkov poškoduje orodje.

4 Začetni zagon

Orodje lahko začnete takoj uporabljati.

- ▶ Orodje vzemite iz embalaže in ga preglejte, ali ni morda poškodovano. O morebitnih poškodbah takoj pisno obvestite dobavitelja.

5 Pregledna slika

Na sliki **A** je podan pregled plinskega toplozračnega fena.

- 1 *Spirala za zaščito pred toploto*
- 2 *Obešalno uho*
- 3 *Plinski ventil*
- 4 *Plinska patrona*
- 5 *Piezovžig*

6 Uporaba orodja

⚠ OPOZORILO

Napačno upravljanje in nepravilno delovanje plinskega toplozračnega fena lahko povzroči nevarnost težkih poškodb ali celo življenjsko nevarnost.

- ▶ Šoba mora biti vedno oddaljena od površine vsaj 2 cm.
- ▶ Če ni uporabljena zaščita pred vžigom, mora biti razdalja od sten in stropov vedno vsaj 40 cm.
- ▶ Vključenega plinskega toplozračnega fena ne puščajte brez nadzora.
- ▶ Izogibajte se zastajanju plina v manjših delovnih prostorih, da ne bi prišlo do deflagracijskega vžiga plina.
- ▶ Ko prenehate z uporabo plinskega toplozračnega fena, počakajte, da se ohladi in pravilno odstranite plinsko patrono, preden ga shranite.
- ▶ Plinskega toplozračnega fena ne uporabljajte dalj kot 60 minut brez prekinitve.
- ▶ Plinskega toplozračnega fena ne uporabljajte, če ne tesni, je poškodovan ali slabo deluje (se čuti vonj po plinu).
- ▶ Plinskega toplozračnega fena ne uporabljajte v bližini vnetljivih snovi.
- ▶ Plinskega toplozračnega fena ne izpostavljajte temperaturam ali sončnemu sevanju nad 50 °C.

- ▶ Spiralo za zaščito pred toploto **1** (Slika **A**) natakните na sprednji del plinskega toplozračnega fena (Slika **B**) in jo obesite na uho za obešanje **2** (Slika **A**).
- ▶ Če želite, natakните odbojno šobo na sprednji del (Slika **C**) plinskega toplozračnega fena.
- ▶ Privijte plinsko patrono **4** (Slika **A**) v plinski toplozračni fen (Slika **D**).
- ▶ Obrnite plinski ventil **3** (Slika **A**) v levo v položaj 1 (Slika **E**).
- ▶ Takoj po odpiranju plinskega ventila **3** aktivirajte piezovžig **5** (Slika **A**), po potrebi tudi večkrat (Slika **F**).
- ▶ Naravnajte dovod plina z vrtenjem plinskega ventila (Slika **G**).
- ▶ Upoštevajte od razdalje odvisna temperaturna območja brez šobe (Slika **H**) in s ploščato šobo (Slika **I**).

Temperaturna območja (odvisna od razdalje)	2 cm	4 cm	6 cm	8 cm
Brez šobe	+ 750 °C	+ 575 °C	+ 450 °C	+ 350 °C
S ploščato šobo	+ 500 °C	+ 350 °C	+ 200 °C	-

6.1 Vzplamenitev

Vzplamenitev imenujemo pojav, ko iz šobe namesto vročega plina izhaja rumen plamen. Do vzplamenitve pride, če plinski toplozračni fen tik pred aktiviranjem piezovžiga držite obrnjenega na glavo. Da bi se izognili vzplamenitvi, plinski toplozračni plin pred uporabo držite pribl. 5 sekund v pokončnem položaju.

6.2 Uporaba plinskega toplozračnega fena z odbojno šobo

Odbojna šoba omogoča mehko spajkanje bakrenih cevi do premera 32 mm.

7 Vzdrževanje

Plinski toplozračni fen ne potrebuje vzdrževanja.

8 Popravila



OPOZORILO

Deli plinskega toplozračnega fena se lahko zelo segrejejo in povzročijo opekline.

- ▶ Preden se lotite del na plinskem toplozračnem fenu, počakajte, da se le-ta dovolj ohladi.

NAPOTEK

Plinski toplozračni fen se lahko poškoduje pri odpiranju ohišja, zaradi poseganja v komponente oz. zaradi nestrokovne izvedbe popravil.

- ▶ Plinski toplozračni fen lahko popravljajo samo pooblaščen osebe.

Popravila lahko izvaja samo proizvajalec oz. osebe, ki jih pooblasti proizvajalec. Sem spada tudi odpiranje plinskega toplozračnega fena ter spreminjanje komponent oz. funkcij.

8.1 Menjava plinske patrone



OPOZORILO

Poškodovana tesnila in nepravilno vstavljenе plinske patrone lahko povzročijo nekontrolirano iztekanje plina. To lahko povzroči deflagacijski vžig.

- ▶ Pri menjavi plinskih patron kontrolirajte stanje tesnil.
- ▶ Plinskega toplozračnega fena s poškodovanim tesnilom ne uporabljajte.
- ▶ Plinskega toplozračnega fena ne uporabljajte, če ne tesni, je poškodovan ali slabo deluje (se čuti vonj po plinu). Plinski toplozračni fen takoj odnesite na prosto ali na dobro prezračevano mesto, stran od isker in ognja.
- ▶ Zaprite plinski ventil in poskušajte poiskati netesnost (z milnico). Po potrebi počakajte, da se patrona izprazni.
- ▶ Plinsko patrono zamenjajte na dobro prezračevanem mestu (po možnosti na prostem), daleč od virov iskenja in drugih oseb.

Plinsko patrono vedno zamenjajte, ko popusti gorilna moč.

- ▶ Obrnite plinski ventil **3** (Slika **A**) v levo v položaj 0.
- ▶ Iz plinskega toplozračnega fena odvijte prazno plinsko patrono.
- ▶ Privijte novo plinsko patrono v plinski toplozračni fen (Slika **D**).

9 Zaustavitev obratovanja

Rok uporabe plinskega toplozračnega fena je pri namenski uporabi neomejen. Če želite orodje zavreči, pa ga odstranite skladno z nacionalnimi predpisi za odstranjevanje odpadkov.

10 Nadomestni deli in pribor

NAPOTEK

Uporaba nadomestnih delov in pribora, ki ga ne odobri proizvajalec, lahko škoduje plinskemu toplozračnemu fenu.

- ▶ Uporabljajte izključno odobrene nadomestne dele in pribor, sicer ugasne pravica do uveljavljanja garancijskih zahtevkov.

Nadomestne dele in pribor lahko naročite pri lokalnem zastopstvu za HellermannTyton.

Nadomestni deli/pribor	Št. izdelka
P445 Plinska patrona (butan, propan, propen)	391-90101

11 Tehnični podatki


TIP	Dimenzije (D x Š x G)	Čas obratovanja	Teža	Območje ustvarjene temperature	Št. izdelka
E4500	260 x 80 x 170 mm	pribl. 1,5 h	0,760 kg	+ 400–750 °C	391-90002

Največja poraba plina	Delovno temperaturno območje	Način vžiga
75 g/h	do -8 °C	Piezovžig

Manual cu instrucțiuni de operare

Cuprins

1	Indicații privind instrucțiunile de operare	94
2	Utilizare conform destinației.	94
2.1	Conformitate UE	94
3	Prezentarea și structura indicațiilor de avertizare	94
4	Punere în funcțiune	94
5	Imagine de ansamblu	95
6	Utilizarea dispozitivului de aplicare	95
6.1	Emisie de flacără	96
6.2	Utilizarea pistolului de aer cald cu gaz cu duză reflector	96
7	Întreținere.	96
8	Reparații.	96
8.1	Schimbarea cartușului cu gaz	96
9	Scoatere din funcțiune	97
10	Piese de schimb și accesorii	97
11	Date tehnice	97

 Manualul original cu instrucțiuni de operare este editat în limba germană. Traducerile se bazează pe acest manual original cu instrucțiuni de operare.

1 Indicații privind instrucțiunile de operare

Acest manual cu instrucțiuni de operare este valabil exclusiv pentru pistolul de aer cald cu gaz E4500 și se adresează utilizatorului. Acesta trebuie să citească cu atenție Manualul cu instrucțiuni de operare și să înțeleagă dispozitivul de aplicare înainte de punerea în funcțiune.

În manualul cu instrucțiuni de operare se găsesc grafice pentru operarea și întreținerea dispozitivului de aplicare și adresele reprezentanților din țările respective ale HellermannTyton.

2 Utilizare conform destinației

Pistolul de aer cald cu gaz E4500 se folosește la termocontractarea produselor de orice tip care se termocontractează la cald precum și pentru lipirea moale, formarea materialului plastic și decongelare.

Nu este conformă cu destinația utilizarea cartușelor de reumplere neadecvate și modificarea pistolului de aer cald cu gaz.

Nu răspundem pentru erorile și urmările care rezultă ca urmare a nerespectării instrucțiunilor de operare, întreținere și înlocuire, a utilizării neadecvate sau necorespunzătoare, a manipulării eronate sau neglijente și a uzurii naturale, precum și a intervențiilor efectuate asupra dispozitivului.

Garanția/repararea de către compania HellermannTyton nu include remedierea erorilor, care au rezultat ca urmare a Forței Majore, acțiunii externe, culpabilității clientului (modificări constructive sau atașamente, erori de utilizare etc.) sau intervenției terților. Nu este inclusă, de asemenea, înlocuirea pieselor supuse uzurii, precum și înlocuirea pieselor de schimb în cadrul întreținerii executate de sau conform manualului cu instrucțiuni de operare HellermannTyton.

Este permisă utilizare pistolului de aer cald cu gaz numai în stare ireproșabilă din punct de vedere tehnic.

2.1 Conformitate UE

Aparatul respectă prevederile următoarelor directive:

- Directiva referitoare la dispozitivele consumatoare de gaz 2009/142/CE

3 Prezentarea și structura indicațiilor de avertizare

În cele ce urmează este explicat gradul de pericol însoțit de cuvântul și simbolul de avertizare aferente.

 AVERTISMENT
Pericol posibil de moarte sau rănire gravă.

INDICAȚIE
Textele cu acest simbol fac referire la situațiile care pot cauza daune la aparat dacă nu sunt respectate.

4 Punere în funcțiune

Dispozitivul de aplicare poate fi utilizat imediat.

- ▶ Scoateți dispozitivul de aplicare din ambalaj și verificați-l dacă este deteriorat. Comunicați imediat în scris defecțiunile furnizorului.

5 Imagine de ansamblu

În figura **A** găsiți o imagine de ansamblu a pistolului de aer cald cu gaz.

- 1 *Spirala de protecție la căldură*
- 2 *Ureche suport*
- 3 *Supapă de gaz*
- 4 *Cartuș de gaz*
- 5 *Aprindere piezoelectrică*

6 Utilizarea dispozitivului de aplicare

⚠ AVERTISMENT

În caz de operare și funcționare defectuoasă a pistolului de aer cald cu gaz survine pericol sever de vătămare sau posibil pericol pentru viață.

- ▶ Mențineți întotdeauna o distanță minimă de 2 cm între duză și suprafață.
- ▶ Mențineți întotdeauna o distanță de 40 cm față de pereți și plafoane atunci când nu este utilizată nicio protecție la flacără.
- ▶ Nu lăsați nesupravegheat pistolul de aer cald cu gaz conectat.
- ▶ Evitați o retenție de gaze acumulate în încăperile de lucru mici pentru a nu genera o detonare a gazelor.
- ▶ După utilizare, înainte de depozitarea pistolului de aer cald cu gaz, lăsați-l să se răcească și apoi îndepărtați regulamente cartușul cu gaz.
- ▶ Nu utilizați neîntrerupt pistolul de aer cald cu gaz mai mult de 60 min.
- ▶ Nu utilizați nici un pistolul de aer cald cu gaz care este neetanș sau deteriorat sau care funcționează necorespunzător (miros de gaz).
- ▶ Nu utilizați pistolul de aer cald cu gaz în apropierea materialelor inflamabile.
- ▶ Nu expuneți pistolul de aer cald cu gaz la temperaturi sau radiații solare de peste 50 °C.

- ▶ Împingeți spirala de protecție la căldură **1** (figura **A**) pe traseul gazului pistolului de aer cald cu gaz (figura **B**) și înclichetați-o la urechea suport **2** (figura **A**).
- ▶ Introduceți, dacă este dorit, duza reflector pe traseul pistolului de aer cald cu gaz (figura **C**).
- ▶ Înșurubați cartușul de gaz **4** (figura **A**) în pistolul de aer cald cu gaz (figura **D**).
- ▶ Rotiți supapa de gaz **3** (figura **A**) către stânga la poziția 1 (figura **E**).
- ▶ După deschiderea supapei de gaz **3** acționați imediat aprinderea piezoelectrică **5** (figura **A**), dacă este necesar de mai multe ori (figura **F**).
- ▶ Reglați alimentarea gazului prin rotirea supapei de gaz (figura **G**).
- ▶ Respectați zonele de temperatură dependente de distanță fără duză (figura **H**) și cu duză plată (figura **I**).

Zone de temperatură (dependente de distanță)	2 cm	4 cm	6 cm	8 cm
Fără duză	+ 750 °C	+ 575 °C	+ 450 °C	+ 350 °C
Cu duză plată	+ 500 °C	+ 350 °C	+ 200 °C	-

6.1 Emisie de flacără

Ca emisie de flacără este desemnat procesul când în loc de aer fierbinte la duză iese o flacără galbenă. Emisia de flacără se realizează atunci când pistolul de aer cald cu gaz este ținut deasupra capului cu puțin timp înainte de acționarea aprinderii piezoelectrice. Pentru a evita emisia de flacără, mențineți pistolul de aer cald în poziție verticală pentru cca. 5 secunde înainte de utilizare.

6.2 Utilizarea pistolului de aer cald cu gaz cu duză reflector

Cu duza reflector este posibilă lipirea moale a țevilor de cupru cu un diametru de până la 32 mm.

7 Întreținere

Pistolul de aer cald cu gaz este în mare măsură fără întreținere.

8 Reparații



AVERTISMENT

Piese ale pistolului de aer cald cu gaz pot deveni foarte fierbinți și pot cauza arsuri.

- ▶ Înainte de a efectua lucrări la pistolul de aer cald cu gaz, lăsați pistolul de aer cald să se răcească suficient.

INDICAȚIE

Pistolul de aer cald cu gaz poate fi deteriorat prin deschiderea carcasei sau modificarea componentelor, respectiv prin reparații efectuate necorespunzător.

- ▶ Dispuneți repararea pistolului de aer cald cu gaz numai de către personal autorizat.

Este permisă efectuarea lucrărilor de reparații numai de către producător, respectiv de o persoană autorizată de producător. Aceasta include și deschiderea pistolului de aer cald cu gaz, precum și modificarea de componente respectiv funcții.

8.1 Schimbarea cartușului cu gaz



AVERTISMENT

Gazul se poate scurge necontrolat datorită etanșărilor defecte și a cartușelor de gaz incorect montate. Acesta poate conduce la detonări.

- ▶ La schimbarea cartușului de gaz controlați starea etanșării.
- ▶ Nu utilizați nici un pistol de aer cald cu gaz care are etanșarea defectă.
- ▶ Nu utilizați nici un pistol de aer cald cu gaz care este neetanș sau deteriorat sau funcționează necorespunzător (miros de gaz). Scoateți imediat pistolul de aer cald cu gaz în aer liber sau într-un loc bine aerisit, departe de scânteii și flăcări.
- ▶ Închideți supapa de gaz și încercați să găsiți scurgerea (leșie de săpun). Dacă este cazul, lăsați gazul să se disipeze complet.
- ▶ Schimbați cartușul cu gaz într-un loc bine aerisit (dacă este posibil în aer liber), departe de sursele de scânteii și alte persoane.

Cartușul cu gaz ar trebui întotdeauna să fie schimbat atunci când puterea arderii scade.

- ▶ Rotiți supapa de gaz **B** (figura **A**) către stânga la poziția 0.
- ▶ Deșurubați cartușul de gaz golit din pistolul de aer cald cu gaz.
- ▶ Înșurubați noul cartuș cu gaz în pistolul de aer cald cu gaz (figura **D**).

9 Scoatere din funcțiune

În caz de utilizare conform destinației, pistolul de aer cald cu gaz poate fi folosit nelimitat în timp. În cazul unei eliminări ca deșeu, pistolul de aer cald cu gaz trebuie evacuat corespunzător, luând în considerare prevederile de eliminare ca deșeu în vigoare în țara respectivă.

10 Piese de schimb și accesorii

INDICAȚIE

Utilizarea pieselor de schimb și accesorilor neaprobate de producător poate deteriora pistolul de aer cald cu gaz.

► Utilizați exclusiv piese de schimb și accesorii aprobate, în caz contrar dreptul la garanție se anulează.

Piesele de schimb și accesoriiile pot fi procurate direct de la respectiva reprezentanță națională HellermannTyton.

Piese de schimb/accesorii	Art. nr.
P445 cartuș de reumplere (butan, propan, propen)	391-90101

11 Date tehnice

TIP	Dimensiuni (L x l x I)	Timp de funcționare	Greutate	Domeniu de temperatură generat	Art. nr.
E4500	260 x 80 x 170 mm	cca. 1,5 ore	0,760 kg	+ 400-750 °C	391-90002

Consum maxim de gaz	Domeniul de temperatură al aplicației	Tip de aprindere
75 g/h	până la -8 °C	Aprindere piezoelectrică

Kullanım kılavuzu

İçindekiler

1	Kullanım kılavuzuna dair bilgiler	100
2	Amacına uygun kullanım	100
2.1	AT uygunluğu	100
3	Uyarı bilgilerinin gösterilmesi ve açıklaması	100
4	İşletime alma	100
5	Genel bakış şeması	101
6	İşleme aletinin kullanımı	101
6.1	Alazlanma	102
6.2	Gazlı sıcak hava tabancasının reflektör ucuyla kullanılması	102
7	Bakım	102
8	Onarım	102
8.1	Gaz kartuşu değişimi	102
9	Aletin kullanım dışı bırakılması	103
10	Yedek parça ve aksesuarlar	103
11	Teknik veriler	103

GB

DE

FR

ES

PT

IT

NL

DK

NO

SE

FI

PL

CZ

HU

SI

RO

TR



Orijinal kullanma kılavuzu Almanca'dır. Tercümeleler orijinal kullanma kılavuzunu temel almaktadır.

1 Kullanım kılavuzuna dair bilgiler

Bu kullanım kılavuzu sadece gazlı sıcak hava tabancası E4500 için geçerlidir ve kullanıcıya yöneliktir. Kullanıcı, işleme aletini işletme almadan önce kullanım kılavuzunu dikkatlice okumalı ve anlamalıdır. Kullanım kılavuzunda işleme aletinin kullanımı ve bakımına dair resimler ve HellermannTyton'un ilgili ülke temsilciliklerinin adresleri yer almaktadır.

2 Amacına uygun kullanım

Gazlı sıcak hava tabancası E4500 ısıyla çeken her türden ürünün çektilmesinin yanı sıra yumuşak lehimleme, plastik şekillendirme ve buz çözme işlemleri için kullanılabilir.

Uygun olmayan dolum kartuşlarının kullanımı ve gazlı sıcak hava tabancasının değiştirilmesi aletin kullanım amacına uygun değildir.

Kullanım, bakım ve değişim talimatlarının ihlal edilmesi veya aletin olması gerektiği gibi kullanılmaması, hatalı veya ihmalkar kullanım, doğal yıpranma ve alete yapılan müdahalelerden kaynaklanan arıza ve sonuçlarında sorumluluk kabul etmiyoruz.

HellermannTyton'un sunduğu garanti/onarım, mücbir sebepler, müşteri hatası (donatım değişikliği veya ilave edilmesi, uygulama hataları vs.) veya üçüncü şahısların müdahalesinden kaynaklanan arızaların giderilmesini kapsamamaktadır. HellermannTyton kullanım kılavuzunda yer alan bakım çerçevesindeki aşınmış parça ve yedek parçaların değişimi buna dahil değildir.

Gazlı sıcak hava fanı sadece teknik açıdan kusursuz bir durumda olması halinde kullanılabilir.

2.1 AT uygunluğu

Cihaz şu yönergelere uygundur:

- Gaz tüketim düzeneklerine yönelik 2009/142/AT sayılı yönetmelik

3 Uyarı bilgilerinin gösterilmesi ve açıklaması

Aşağıda ilgili sinyal kelime ve uyarı sembolü ile birlikte tehlike kademesi açıklanmıştır.

 UYARI
Olası ölüm tehlikesi veya ağır yaralanmalar.

DUYURU
Bu sembole sahip metinler dikkate alınmadığında cihazda hasarlar meydana gelebilir.

4 İşletime alma

İşleme aleti hemen kullanıma hazırdır.

- ▶ İşleme aletini ambalajından çıkarın ve herhangi bir hasar olup olmadığını kontrol edin. Olası hasarları derhal yazılı olarak tedarikçiye bildirin.

5 Genel bakış şeması

Şekil **A** 'da gazlı sıcak hava tabancasına dair bir genel bakış şeması bulabilirsiniz.

- 1 Isı koruyucu spirali
- 2 Tutma halkası
- 3 Gaz valfi
- 4 Gaz kartuşu
- 5 Piezo ateşleme

6 İşleme aletinin kullanımı

UYARI

Gazlı sıcak hava tabancasının hatalı kullanımı veya arızalanması halinde ağır yaralanma ve hatta ölüm tehlikesi mevcuttur.

- ▶ Uygulama ucunu daima yüzeye 2 cm'lik bir asgari mesafede tutun.
- ▶ Alev koruması takılı değilken, duvarlar ve tavanlar ile aranızda daima 40 cm'lik bir mesafe bulundurun.
- ▶ Açık haldeki gazlı sıcak hava tabancasını gözetimsiz bırakmayın.
- ▶ Küçük çalışma odalarında gazın parlamaması için gaz yığılmalarını önleyin.
- ▶ Gazlı sıcak hava tabancasını kullanımın ardından saklamadan önce, soğumasını bekleyin ve gaz kartuşunu düzgün bir şekilde çıkartın.
- ▶ Gazlı sıcak hava tabancasını 60 dakikadan uzun bir süre kesintisiz olarak kullanmayın.
- ▶ Sızdıran, hasarlı ya da kötü çalışan (gaz kokusu) gazlı sıcak hava tabancasını kullanmayın.
- ▶ Gazlı sıcak hava tabancasını yanıcı maddelerin yakınında kullanmayın.
- ▶ Gazlı sıcak hava tabancasını 50 °C'nin üstündeki sıcaklıklara ve güneş ışınlarına maruz bırakmayın.

- ▶ Isı koruyucu spiralinin 1 (şekil **A**) gazlı sıcak hava tabancasının namlusuna (şekil **B**) yerleştirin ve tutma halkasına 2 takın (şekil **A**).
- ▶ Dilerseniz reflektör ucunu gazlı sıcak hava tabancasının namlusuna (şekil **C**) takın.
- ▶ Gaz kartuşunu 4 (şekil **A**) gazlı sıcak hava tabancasına (şekil **D**) vidalayın.
- ▶ Gaz valfini 3 (şekil **A**) sola çevirerek pozisyon 1'e (şekil **E**) getirin.
- ▶ Gaz valfini 3 açtıktan hemen sonra Piezo ateşlemeye 5 (şekil **A**), gerekirse birkaç kez (şekil **F**) basın.
- ▶ Gaz valfini (şekil **G**) döndürerek gaz girişini ayarlayın.
- ▶ Uç olmadan (şekil **H**) ve düz uç (şekil **I**) varken mesafeye bağlı sıcaklık bölgelerine uyun.

Sıcaklık bölgeleri (mesafeye bağlı)	2 cm	4 cm	6 cm	8 cm
Uç olmadan	+ 750 °C	+ 575 °C	+ 450 °C	+ 350 °C
Düz uç ile	+ 500 °C	+ 350 °C	+ 200 °C	-

6.1 Alazlanma

Alazlanma sırasında, tabanca ucundan sıcak hava yerine sarı bir alev çıkar. Alazlanma, gazlı sıcak hava tabancası Piezo ateşlemeye basılmadan hemen önce baş hizasının üstünde tutulduğunda devreye girer. Alazlanmayı önlemek için gazlı sıcak hava tabancasını kullanmadan önce yakl. 5 saniye dik tutun.

6.2 Gazlı sıcak hava tabancasının reflektör ucuyla kullanılması

Reflektör ucuyla çapı 32 mm'ye kadar olan bakır boruların yumuşak lehimlemesi yapılabilir.

7 Bakım

Gazlı sıcak hava tabancası büyük ölçüde bakım gerektirmez.

8 Onarım

UYARI

Gazlı sıcak hava tabancasının parçaları çok ısınabilir ve yanıklara yol açabilir.

- ▶ Üzerinde çalışmaya başlamadan önce gazlı sıcak hava tabancasının soğumasını bekleyin.

DUYURU

Gazlı sıcak hava tabancası, gövdenin açılması veya yapı parçalarının değiştirilmesi ve/veya olması gerektiği gibi yapılmayan onarımlardan dolayı hasar görebilir.

- ▶ Gazlı sıcak hava tabancasının sadece yetkili personel tarafından onarılmasını sağlayın.

Onarım çalışmaları sadece üretici ve/veya üretici tarafından yetkili kılınan bir kişi tarafından yapılabilir. Buna gazlı sıcak hava tabancasının açılması ve yapı parçaları ve/veya fonksiyonların değiştirilmesi de dahildir.

8.1 Gaz kartuşu değişimi

UYARI

Bozuk contalar ve yanlış yerleştirilmiş gaz kartuşu gazın kontrolsüz bir şekilde dışarı çıkmasına yol açabilir. Bu durum parlamayla sonuçlanabilir.

- ▶ Gaz kartuşunu değiştirirken contanın durumunu kontrol edin.
- ▶ Bozuk contaya sahip gazlı sıcak hava tabancasını kullanmayın.
- ▶ Sızdıran, hasarlı ya da kötü çalışan (gaz kokusu) gazlı sıcak hava tabancasını kullanmayın. Gazlı sıcak hava tabancasını hemen açık havaya veya iyi havalandırılan bir yere götürün, kıvılcım ve alevlerden uzak tutun.
- ▶ Gaz valfini kapatın ve sızıntıyı bulmaya çalışın (sabunlu su). Gerekliyse gazın tamamen dışarı çıkmasını sağlayın.
- ▶ Gaz kartuşunu alev kaynaklarından ve diğer kişilerden uzakta, iyi havalandırılan bir yerde (mümkünse açık havada) değiştirin.

Gaz kartuşu yanma performansı azaldığında değiştirilmelidir.

- ▶ Gaz valfini **3** (şekil **A**) sola çevirerek pozisyon **0**'a getirin.
- ▶ Boş gaz kartuşunu gazlı sıcak hava tabancasından sökün.
- ▶ Yeni gaz kartuşunu gazlı sıcak hava tabancasına (şekil **D**) vidalayın.

9 Aletin kullanım dışı bırakılması

Gazlı sıcak hava tabancası amacına uygun olarak kullanıldığında sınırsız bir süre kullanılabilir. Tasfiye edilmesi durumunda bulunduğunuz ülkeye özgü tasfiye yönetmelikleri dikkate alınarak olması gerektiği gibi tasfiye edilmelidir.

10 Yedek parça ve aksesuarlar

DUYURU

Üretici tarafından onaylanmamış yedek parça ve aksesuarların kullanımı gazlı sıcak hava tabancasına hasar verebilir.

► Sadece onaylanmış yedek parça ve aksesuarlar kullanın. Aksi takdirde garanti hakkı ortadan kalkar.

Yedek parça ve aksesuarlar doğrudan HellermannTyton'un ilgili ülke temsilcisinden temin edilebilir.

Yedek parça/aksesuar	Sipariş numarası
P445 Dolum kartuşu (Butan, Propan, Propen)	391-90101

11 Teknik veriler

PARÇA NUMARASI	Ölçüler (U x Y x G)	İşletim süresi	Ağırlık	Oluşturulan sıcaklık aralığı	Sipariş numarası
E4500	260 x 80 x 170 mm	yakl. 1,5 saat	0,760 kg	+ 400-750 °C	391-90002
Azami gaz tüketimi		Kullanım sıcaklık aralığı		Ateşleme şekli	
75 g/h		-8 °C'ye kadar		Piezo ateşleme	

HellermannTyton operates globally in 37 countries

Europe

HellermannTyton GmbH – Austria

Rennbahnweg 65
1220 Vienna
Tel: +43 12 59 99 55-0
Fax: +43 12 59 99 11
E-Mail: office@HellermannTyton.at
www.HellermannTyton.at

HellermannTyton – Czech Republic

E-Mail: officeCZ@HellermannTyton.cz
www.HellermannTyton.cz

HellermannTyton – Denmark

Industrivej 44A, 1.
4000 Roskilde
Tel: +45 702 371 20
Fax: +45 702 371 21
E-Mail: htdk@HellermannTyton.dk
www.HellermannTyton.dk

HellermannTyton – Finland

Sähkötie 8
01510 Vantaa
Tel: +358 9 8700 450
Fax: +358 9 8700 4520
E-Mail: myynti@HellermannTyton.fi
www.HellermannTyton.fi

HellermannTyton S.A.S. – France

2 rue des Hêtres, C.S. 80543
78197 Trappes Cedex
Tel: +33 1 30 13 80 00
Fax: +33 1 30 13 80 60
E-Mail: info@HellermannTyton.fr
www.HellermannTyton.fr

HellermannTyton GmbH – Germany

Großer Moorweg 45
25436 Tornesch
Tel: +49 4122 701-0
Fax: +49 4122 701-400
E-Mail: info@HellermannTyton.de
www.HellermannTyton.de

HellermannTyton KFT – Hungary

Kisfaludy u. 13
1044 Budapest
Tel: +36 1 369 4151
Fax: +36 1 369 4151

E-Mail: officeHU@HellermannTyton.at
www.HellermannTyton.hu

HellermannTyton Ltd – Ireland

Unit 77 Cherry Orchard
Industrial Estate
Ballyfermot, Dublin 10
Tel: +353 1 626 8267
Fax: +353 1 626 8022
E-Mail: sales@HellermannTyton.ie
www.HellermannTyton.co.uk

HellermannTyton S.r.l. – Italy

Via Visco, 3/5
35010 Limena (PD)
Tel: +39 049 767 870
Fax: +39 049 767 985
E-Mail: info@HellermannTyton.it
www.HellermannTyton.it

HellermannTyton B.V. – Belgium/Netherlands

Vanadiumweg 11-C
3812 PX Amersfoort
Tel: +31 33 460 06 90
Fax: +31 33 460 06 99
E-Mail (NL): info@HellermannTyton.nl
E-Mail (BE): info@HellermannTyton.be
www.HellermannTyton.nl
www.HellermannTyton.be

HellermannTyton AS – Norway

PO Box 240 Alnabru
0614 Oslo
Tel: +47 23 17 47 00
Fax: +47 22 97 09 70
E-Mail: firmapost@HellermannTyton.no
www.HellermannTyton.no

HellermannTyton Sp. z o.o. – Poland

ul. Berdychów 57A
62-410 Zagórow
E-Mail: info@HellermannTyton.pl
www.HellermannTyton.pl

HellermannTyton – Romania

E-Mail: officeRO@HellermannTyton.at
www.HellermannTyton.at

OOO HellermannTyton – Russia

40/4, Pulkovskoe road
BC Technopolis Pulkovo, office
A 8081
196158, St. Petersburg
Tel: +7 812 386 00 09
Fax: +7 812 386 00 08
E-Mail: info@HellermannTyton.ru
www.HellermannTyton.ru

HellermannTyton – Slovenia

Branch Office Ljubljana
Podružnica Ljubljana, Leskoškova 6
1000 Ljubljana
Tel: +386 1 433 70 56
Fax: +386 1 433 63 21
E-Mail: officeSI@HellermannTyton.at
www.HellermannTyton.si

HellermannTyton España s.l. – Spain/Portugal

Avda. de la Industria 37 20 2
28108 Alcobendas, Madrid
Tel: +34 91 661 2835
Fax: +34 91 661 2368
E-Mail: HellermannTyton@HellermannTyton.es
www.HellermannTyton.es

HellermannTyton AB – Sweden

Isafjordsgatan 5
16440 Kista
Tel: +46 8 580 890 00
Fax: +46 8 580 348 02
E-Mail: support@HellermannTyton.se
www.HellermannTyton.se

HellermannTyton Engineering GmbH – Turkey

Saray Mah Dr. Adnan Büyükdenez
Cad. No:4
Akkom Office Park 2. Blok Kat: 10
34768 Ümraniye-Istanbul
Tel.: +90 216 687 03 40
Fax: +90 216 250 32 32
Email: info@HellermannTyton.com.tr
www.HellermannTyton.com.tr

HellermannTyton Ltd – UK

William Prance Road
Plymouth International Medical
and Technology Park
Plymouth, Devon PL6 5WR
Tel: +44 1752 701 261
Fax: +44 1752 790 058
E-Mail: info@HellermannTyton.co.uk
www.HellermannTyton.co.uk

HellermannTyton Ltd – UK

Sharston Green Business Park
1 Robeson Way
Altrincham Road, Wythenshawe
Manchester M22 4TY
Tel: +44 161 947 2200
Fax: +44 161 947 2220
E-Mail: sales@HellermannTyton.co.uk
www.HellermannTyton.co.uk

HellermannTyton Ltd – UK

Main Contact for Customer Service
Wharf Approach
Aldridge, Walsall, West Midlands
WS9 8BX
Tel: +44 1922 458 151
Fax: +44 1922 743 053
E-Mail: info@HellermannTyton.co.uk
www.HellermannTyton.co.uk

HellermannTyton Data Ltd – UK

Cornwell Business Park
43-45 Salthouse Road, Brackmills
Northampton NN4 7EX
Tel: +44 1604 707 420
Fax: +44 1604 705 454
E-Mail: sales@htdata.co.uk
www.htdata.co.uk

Middle East

HellermannTyton – UAE

Email: info@HellermannTyton.ae
www.HellermannTyton.ae

North America

HellermannTyton – Canada

Tel: +1 905 726 1221
Fax: +1 905 726 8538
E-Mail: sales@HellermannTyton.ca
www.HellermannTyton.ca

HellermannTyton – Mexico

Tel: +52 333 133 9880
Fax: +52 333 133 9861
E-Mail: info@HellermannTyton.com.mx
www.HellermannTyton.com

HellermannTyton – USA

Tel: +1 414 355 1130
Fax: +1 414 355 7341
E-Mail: corp@htamericas.com
www.HellermannTyton.com

South America

HellermannTyton – Argentina

Tel: +54 11 4754 5400
Fax: +54 11 4752 0374
E-Mail: ventas@HellermannTyton.com.ar
www.HellermannTyton.com.ar

HellermannTyton – Brazil

Tel: +55 11 4815 9000
Fax: +55 11 4815 9030
E-Mail: vendas@HellermannTyton.com.br
www.HellermannTyton.com.br

Asia-Pacific

HellermannTyton – Australia

Tel: +61 2 9525 2133
Fax: +61 2 9526 2495
E-Mail: cservice@HellermannTyton.com.au
www.HellermannTyton.com.au

HellermannTyton – China

Tel: +86 510 8528 2536
Fax: +86 510 8528 2731
E-Mail: cservice@HellermannTyton.com.cn
www.HellermannTyton.com.cn

HellermannTyton – Hong Kong

Tel: +852 2832 9090
Fax: +852 2832 9381
E-Mail: cservice@HellermannTyton.com.hk
www.HellermannTyton.com.sg

HellermannTyton – India

Tel: +91 120 413 3384
Bangalore: +91 776 001 0104
Chennai: +91 996 264 3939
Faridabad: +91 971 851 7797
Ghaziabad: +91 93 1354 1671
Pune: +91 727 601 2200
E-Mail: cservice@HellermannTyton.co.in
www.HellermannTyton.co.in

HellermannTyton – Japan

Tel: +81 3 5790 3111
Fax: +81 3 5790 3112
E-Mail: mkt@HellermannTyton.co.jp
www.HellermannTyton.co.jp

HellermannTyton – Republic of Korea

Tel: +82 31 388 8012
Fax: +82 31 388 8013
E-Mail: cservice@HellermannTyton.co.kr
www.HellermannTyton.co.kr

HellermannTyton – Philippines

Tel: +63 2 752 6551
Fax: +63 2 752 6553
E-Mail: cservice@HellermannTyton.com.ph
www.HellermannTyton.com.ph

HellermannTyton – Singapore

Tel: +65 6 852 8585
Fax: +65 6 756 6798
E-Mail: cservice@HellermannTyton.sg
www.HellermannTyton.com.sg

HellermannTyton – Thailand

Tel: +662 237 6702 / 266 0624
Fax: +662 266 8664
E-Mail: cservice@HellermannTyton.co.th
www.HellermannTyton.com.sg

Africa

HellermannTyton – South Africa

Tel: +27 11 879 6680
Fax: +27 11 879 6601
E-Mail: sales.jhb@Hellermann.co.za
www.HellermannTyton.co.za

