

Kabelschutz

Flexiguard & Helaguard

Hochflexible Schutzschläuche und Verschraubungen

HellermannTyton

Wellschutzschläuche Flexiguard NS

Hauptmerkmale

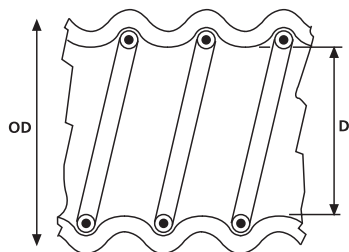
Dieser hochflexible PVC-Wellschutzschlauch mit innenliegender kunststoffummantelter Stahlwendel erfüllt IP68 und bietet guten Schutz vor mechanischen Einflüssen. Der geringe Biegeradius (entspricht dem Außendurchmesser) ermöglicht den Einsatz unter schwierigen Bedingungen.

Anwendungen

Flexiguard Wellschutzschläuche werden im Schaltschrank- und Anlagenbau eingesetzt, wo das Flexiguard-System als Zuführung bzw. als Kabelschutz im Türenbereich dient.



Flexiguard NS mit Verschraubung UH.



Flexiguard

Materialdaten

RoHS	Material	Weich-PVC (PVC), cadmiumfrei
	Farbe	Grau (GY)
	Betriebs- temperatur	-20 °C bis +70 °C, kurzfristig +80 °C
	Schutzart	IP68
	Brandschutz- eigenschaften	entspricht UL94 HB

Technische Daten

Art.-Nr.	Typ	Metr. Maß	Ø D	Außen Ø OD	Biegeradius	Rollenlänge
Flexiguard						
167-00209	NS09	16 x 1,5	10	14	14	10 m
167-00211	NS11	20 x 1,5	13	17	17	10 m
167-00213	NS13	20 x 1,5	15	19	19	10 m
167-00216	NS16	25 x 1,5	16	21	21	10 m
167-00221	NS21	32 x 1,5	21	27	27	10 m
167-00229	NS29	40 x 1,5	30	36	36	10 m
167-00236	NS36	50 x 1,5	38	45	45	10 m
167-00248	NS48	63 x 1,5	48	56	56	10 m

Alle Maße in mm. Technische Änderungen vorbehalten.

Wellschutzschläuche Helaguard HG

Hauptmerkmale

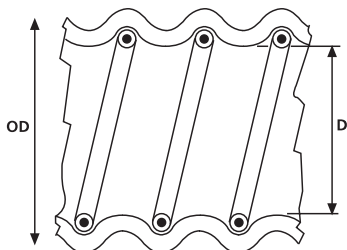
Die hochflexiblen Helaguard Wellschutzschläuche aus hochwertigem Polyurethan mit innenliegender, PUR-ummantelter Stahlwendel schützen vor Chemikalien, Ölen, UV-Strahlen und Ozon und genügen hohen mechanischen Ansprüchen. Helaguard Schutzschläuche bieten hohe Zug- und Zerreißfestigkeit und sind halogenfrei.

Anwendungen

Helaguard ist gut beständig gegen Öle und Chemikalien und findet vor allem Verwendung beim Maschinen- und Roboterbau.



Helaguard Wellschutzschlauch.



Helaguard

Materialdaten	
Material	Polyurethan (PUR)
Farbe	Blau (BU)
Betriebs- temperatur	-40 °C bis +90 °C, kurzfristig bis +125 °C
Schutzart	IP68
Brandschutz- eigenschaften	entspricht UL94 V2



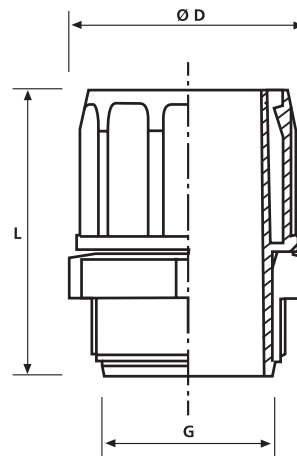
Technische Daten						
Art.-Nr.	Typ	Metr. Maß	Ø D	Außen Ø OD	Biegeradius	Rollenlänge
Helaguard						
167-00309	HG09	16 x 1,5	11	14	14	10 m
167-00311	HG11	20 x 1,5	13	17	17	10 m
167-00313	HG13	20 x 1,5	15	19	19	10 m
167-00316	HG16	25 x 1,5	17	21	21	10 m
167-00321	HG21	32 x 1,5	22	27	27	10 m
167-00329	HG29	40 x 1,5	31	36	36	10 m
167-00336	HG36	50 x 1,5	39	45	45	10 m
167-00348	HG48	63 x 1,5	45	52	52	10 m

Alle Maße in mm. Technische Änderungen vorbehalten.

Verschraubungen NV und TV

Hauptmerkmale

Die Anschlussverschraubungen für Flexiguard und Helaguard Wellenschutzschläuche gibt es mit PG-Gewinde (NV) und metrischem Gewinde (TV). Die Schlauchenden lassen sich einfach in die Verschraubungen eindrehen. Dank des verlängerten Innenkonus wird das Schlauchende sicher vor Feuchtigkeit geschützt. Die innenliegenden, spiralförmig angeordneten Nocken gewähren einen sicheren Sitz und verhindern ein Herausdrehen selbst bei Bewegung. Die Anschlussverschraubungen erfüllen die Schutzart IP54 nach DIN EN 60529. Durch die Verwendung von Polypropylen und die verstärkte Außenwand sind die Verschraubungen besonders widerstandsfähig und robust.



Verschraubungen NV und TV

Anwendungen

Diese Anschlussverschraubungen kommen dort zum Einsatz, wo ein erhöhter Staub- und Flüssigkeitsschutz gewünscht ist. Die Zubehörteile werden in Verbindung mit unseren Flexiguard und Helaguard Wellenschutzschläuchen eingesetzt.

Materialdaten	
Material	Polypropylen (PP)
Farbe	Grau (GY)
Betriebs- temperatur	-35 °C bis +80 °C
Schutzart	IP54
Brandschutz- eigenschaften	entspricht UL94 V2

RoHS (halogenfrei)

HF (halogenfrei)

Technische Daten

Art.-Nr.	Typ	G (PG Maß)	Länge (L)	Ø D
Anschlussverschraubungen				
167-00510	NV09	PG9	42,0	22,0
167-00511	NV11	PG11	45,5	26,4
167-00512	NV13,5	PG13	47,5	29,7
167-00513	NV16	PG16	49,8	33,0
167-00514	NV21	PG21	52,0	39,6
167-00515	NV29	PG29	55,0	50,6
167-00516	NV36	PG36	58,0	60,5
167-00517	NV48	PG48	60,5	71,5

Alle Maße in mm. Technische Änderungen vorbehalten.

Technische Daten

Art.-Nr.	Typ	G (metr. Maß)	Länge (L)	Ø D
Anschlussverschraubungen				
167-00530	TV09/M16	16 x 1,5	42,0	22,0
167-00531	TV11/M20	20 x 1,5	45,5	26,4
167-00533	TV16/M25	25 x 1,5	49,8	33,0
167-00534	TV21/M32	32 x 1,5	52,0	39,6
167-00535	TV29/M40	40 x 1,5	55,0	50,6
167-00536	TV36/M50	50 x 1,5	58,0	60,5
167-00537	TV48/M63	63 x 1,5	60,5	71,5

Alle Maße in mm. Technische Änderungen vorbehalten.

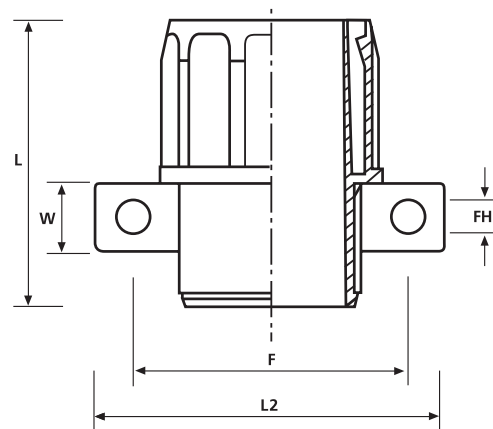
Verschraubung UH mit Halter

Hauptmerkmale

Die UH-Halter für Flexiguard und Helaguard bestehen aus einem Grundkörper und einer Halterung. Dank der gewindeförmig angeordneten Nocken im Inneren des Grundkörpers hält der Wellenschutzschlauch besonders sicher, und durch den verlängerten Innenkonus schützt der UH-Halter zuverlässig vor Feuchtigkeit. Die Halter erfüllen die Schutzart IP54 nach DIN EN 60529. Die Schlauchenden lassen sich einfach in die Verschraubungen eindrehen. Die Halter werden aus widerstandsfähigem Polypropylen gefertigt und schützen die Schlauchenden vor Beschädigung.

Anwendungen

Überall dort, wo die Wellenschutzschläuche Flexiguard und Helaguard eingesetzt werden, dienen diese Halter als sinnvolle Ergänzung zur sicheren Befestigung. Sie gewähren einen Staub- und Flüssigkeitsschutz und können sowohl im Außenbereich als auch in feuchtigkeits- und staubgefährdeten Innenbereichen eingesetzt werden.



Anschlusshalter UH

Materialdaten

RoHS	Material	Polypropylen (PP)
	Farbe	Grau (GY)
	Betriebs- temperatur	-35 °C bis +80 °C
	Schutzart	IP54
	Brandschutz- eigenschaften	entspricht UL94 V2

Technische Daten

Art.-Nr.	Typ	Länge (L)	Länge (L2)	Breite (W)	Ø Befestigungsloch (FH)	Lochabstand (F)
Anschlusshalter						
167-00520	UH09	42,0	40,0	10,0	5,7	29,0
167-00521	UH11	45,5	50,0	12,0	5,7	37,0
167-00522	UH13.5	47,5	50,0	12,0	5,7	37,0
167-00523	UH16	49,8	50,0	12,0	5,7	37,0
167-00524	UH21	52,0	57,0	12,5	5,7	43,0
167-00525	UH29	55,0	67,0	13,0	6,7	53,0
167-00526	UH36	58,0	80,0	14,0	6,7	65,0
167-00527	UH48	60,5	93,0	16,5	6,7	76,0

Alle Maße in mm. Technische Änderungen vorbehalten.

Ihr Fachhändler:

HellermannTyton

HellermannTyton GmbH

Großer Moorweg 45

25436 Tornesch

Tel: +49 (0) 41 22/701-1

Fax: +49 (0) 41 22/701-400

E-Mail: info@HellermannTyton.de

www.HellermannTyton.de