

**Bedienungsanleitung  
Operator's Manual**

**HellermannTyton**



**Etikettendrucker / Label Printer**

**TT430**

**Ausgabe:** 07/2012 - Art.-Nr. 9009359

### **Urheberrecht**

Diese Dokumentation sowie Übersetzungen hiervon sind Eigentum der HellermannTyton GmbH. Das Reproduzieren, Verarbeiten, Vervielfältigen oder Verbreiten im Ganzen oder in Teilen zu anderen Zwecken als der Verfolgung der ursprünglichen bestimmungsgemäßen Verwendung erfordert die vorherige schriftliche Genehmigung der HellermannTyton GmbH.

### **Warenzeichen**

Microsoft® ist ein eingetragenes Warenzeichen der Microsoft Corporation.  
Windows 2000®, 2003®, XP® sind eingetragene Warenzeichen der Microsoft Corporation.  
TrueType™ ist ein eingetragenes Warenzeichen von Apple Computer, Inc.

### **Redaktion**

Bei Fragen oder Anregungen bitte an HellermannTyton Adresse Deutschland wenden.

### **Aktualität**

Durch die ständige Weiterentwicklung der Geräte können Abweichungen zwischen der Dokumentation und dem Gerät auftreten.

Die aktuelle Ausgabe ist zu finden unter [www.hellermanntyton.de](http://www.hellermanntyton.de).

### **Geschäftsbedingungen**

Lieferungen und Leistungen erfolgen zu den Allgemeinen Verkaufsbedingungen der HellermannTyton GmbH.

---

### **Kontakt**

HellermannTyton GmbH  
Großer Moorweg 45  
D-25436 Tornesch  
Telefon: +49 4122/701-1  
Fax: +49 4122/701-400  
E-Mail: [info@HellermannTyton.de](mailto:info@HellermannTyton.de)  
Internet: [www.HellermannTyton.de](http://www.HellermannTyton.de)

<b>1</b>	<b>Einleitung .....</b>	<b>5</b>
1.1	Produktbeschreibung .....	5
1.2	Hinweise .....	5
1.3	Bestimmungsgemäßer Gebrauch .....	6
1.4	Sicherheitshinweise .....	6
1.5	Umwelt .....	7
<b>2</b>	<b>Installation .....</b>	<b>8</b>
2.1	Geräteübersicht .....	8
2.2	Gerät auspacken und aufstellen .....	10
2.3	Gerät anschließen .....	11
2.3.1	An Stromnetz anschließen .....	11
2.3.2	An Computer oder Computernetzwerk anschließen .....	11
2.4	Gerät einschalten .....	12
<b>3</b>	<b>Touchscreen-Display .....</b>	<b>13</b>
3.1	Aufbau des Touchscreen-Displays .....	13
3.2	Bedienung des Touchscreen-Displays .....	13
3.3	Schaltflächen im Startbildschirm .....	14
3.4	Druckerzustände .....	15
<b>4</b>	<b>Material einlegen .....</b>	<b>16</b>
4.1	Rollenmaterial einlegen .....	16
4.2	Leporello-Material einlegen .....	17
4.3	Etikettensensor einstellen .....	18
4.4	Transferfolie einlegen .....	19
4.5	Transferfolienlauf einstellen .....	20
<b>5</b>	<b>Optionen .....</b>	<b>21</b>
5.1	Schneide- /Perforationsmesser .....	21
5.2	Externer Abwickler .....	22
<b>6</b>	<b>Druckbetrieb .....</b>	<b>23</b>
6.1	Drucken im Abreißmodus .....	23
6.2	Drucken im Schneidemodus .....	23
6.3	Synchronisation des Papierlaufs .....	23
<b>7</b>	<b>Wartung .....</b>	<b>24</b>
7.1	Reinigungshinweise .....	24
7.2	Druckkopf reinigen .....	24
7.3	Druckkopf wechseln .....	25
7.4	Druckwalze reinigen oder austauschen .....	26
7.5	Schneide- /Perforationsmesser reinigen und Klingen wechseln .....	27
<b>8</b>	<b>Fehlerbehebung .....</b>	<b>29</b>
8.1	Fehlerarten .....	29
8.2	Problembhebung .....	29
8.3	Fehlermeldungen und Fehlerbehebung .....	31

<b>9</b>	<b>Zulassungen</b> .....	<b>34</b>
9.1	EG-Konformitätserklärung .....	34
9.2	FCC .....	35
9.3	GPL Code Statement.....	35
<b>10</b>	<b>Stichwortverzeichnis</b> .....	<b>36</b>

## 1.1 Produktbeschreibung

Das Gerät ist ein Thermotransfer-Drucker für den Industrie-Bereich zum Bedrucken von Etiketten und Endlos-Material.

## 1.2 Hinweise

Wichtige Informationen und Hinweise sind in dieser Dokumentation folgendermaßen gekennzeichnet:



### **Gefahr!**

Macht auf eine außerordentliche große, unmittelbar bevorstehende Gefahr für Gesundheit oder Leben aufmerksam.



### **Warnung!**

Weist auf eine gefährliche Situation hin, die zu Körperverletzungen oder zu Schäden an Sachgütern führen kann.



### **Achtung!**

Macht auf mögliche Sachbeschädigung oder einen Qualitätsverlust aufmerksam.



### **Hinweis!**

Ratschläge zur Erleichterung des Arbeitsablaufs oder Hinweis auf wichtige Arbeitsschritte.



### **Umwelt!**

Tipps zum Umweltschutz.



Handlungsanweisung



Verweis auf Kapitel, Position, Bildnummer oder Dokument.



\* Option (Zubehör, Peripherie, Sonderausstattung).

Zeit Darstellung im Display.

### 1.3 Bestimmungsgemäßer Gebrauch

- Das Gerät ist nach dem Stand der Technik und den anerkannten sicherheitstechnischen Regeln gefertigt. Dennoch können bei der Verwendung Gefahren für Leib und Leben des Benutzers oder Dritter bzw. Beeinträchtigungen des Gerätes und anderer Sachwerte entstehen.
- Das Gerät darf nur in technisch einwandfreiem Zustand sowie bestimmungsgemäß, sicherheits- und gefahrenbewusst unter Beachtung der Bedienungsanleitung benutzt werden.
- Das Gerät ist ausschließlich zum Bedrucken von geeigneten Materialien bestimmt. Eine andersartige oder darüber hinausgehende Benutzung ist nicht bestimmungsgemäß. Für aus missbräuchlicher Verwendung resultierende Schäden haftet der Hersteller/Lieferant nicht; das Risiko trägt allein der Anwender.
- Zur bestimmungsgemäßen Verwendung gehört auch das Beachten der Bedienungsanleitung, einschließlich der vom Hersteller gegebenen Wartungsempfehlungen/-vorschriften.

#### Hinweis!



**Alle Dokumentationen sind auf DVD im Lieferumfang enthalten und aktuell auch im Internet abrufbar.**

### 1.4 Sicherheitshinweise

- Das Gerät ist für Stromnetze mit Wechselspannung von 100 V bis 240 V ausgelegt. Es ist nur an Steckdosen mit Schutzleiterkontakt anzuschließen.
- Das Gerät nur mit Geräten verbinden, die eine Schutzkleinspannung führen.
- Das Gerät darf nur in einer trockenen Umgebung betrieben und keiner Nässe (Spritzwasser, Nebel, etc.) ausgesetzt werden.
- Gerät nicht in explosionsgefährdeter Atmosphäre betreiben.
- Gerät nicht in der Nähe von Hochspannungsleitungen betreiben.
- Wird das Gerät bei geöffnetem Deckel betrieben, darauf achten, dass Kleidung, Haare, Schmuckstücke oder Ähnliches von Personen nicht mit den offenliegenden, rotierenden Teilen in Berührung kommen.
- Das Gerät oder Teile davon können während des Drucks heiß werden. Während des Betriebes nicht berühren und vor Materialwechsel oder Ausbauen abkühlen lassen.
- Quetschgefahr beim Schließen des Deckels. Deckel beim Schließen nur von außen anfassen und nicht in den Schwenkbereich des Deckels greifen.

- Nur die in dieser Bedienungsanleitung beschriebenen Handlungen ausführen.  
Weiterführende Arbeiten dürfen nur von geschultem Personal oder Servicetechnikern durchgeführt werden.
- Unsachgemäße Eingriffe an elektronischen Baugruppen und deren Software können Störungen verursachen.
- Auch andere unsachgemäße Arbeiten oder Veränderungen am Gerät können die Betriebssicherheit gefährden.
- Servicearbeiten immer in einer qualifizierten Werkstatt durchführen lassen, die die notwendigen Fachkenntnisse und Werkzeuge zur Durchführung der erforderlichen Arbeit besitzt.
- An den Geräten sind verschiedene Warnhinweis-Aufkleber angebracht, die auf Gefahren aufmerksam machen.  
Keine Warnhinweis-Aufkleber entfernen, sonst können Gefahren nicht erkannt werden.
- Der maximale Emissionsschalldruckpegel LpA liegt unter 70 dB(A).



## **Gefahr!**

**Lebensgefahr durch Netzspannung.**

- ▶ **Gehäuse des Gerätes nicht öffnen.**

## 1.5 Umwelt



Altgeräte enthalten wertvolle recyclingfähige Materialien, die einer Verwertung zugeführt werden sollen.

- ▶ Getrennt vom Restmüll über geeignete Sammelstellen entsorgen.  
Durch modulare Bauweise des Druckers ist das Zerlegen in seine Bestandteile problemlos möglich.
- ▶ Teile dem Recycling zuführen.



Die Elektronikplatine des Gerätes ist mit einer Lithium-Batterie ausgerüstet.

- ▶ In Altbatteriesammelgefäßen des Handels oder bei den öffentlich-rechtlichen Entsorgungsträgern entsorgen.

## 2.1 Geräteübersicht

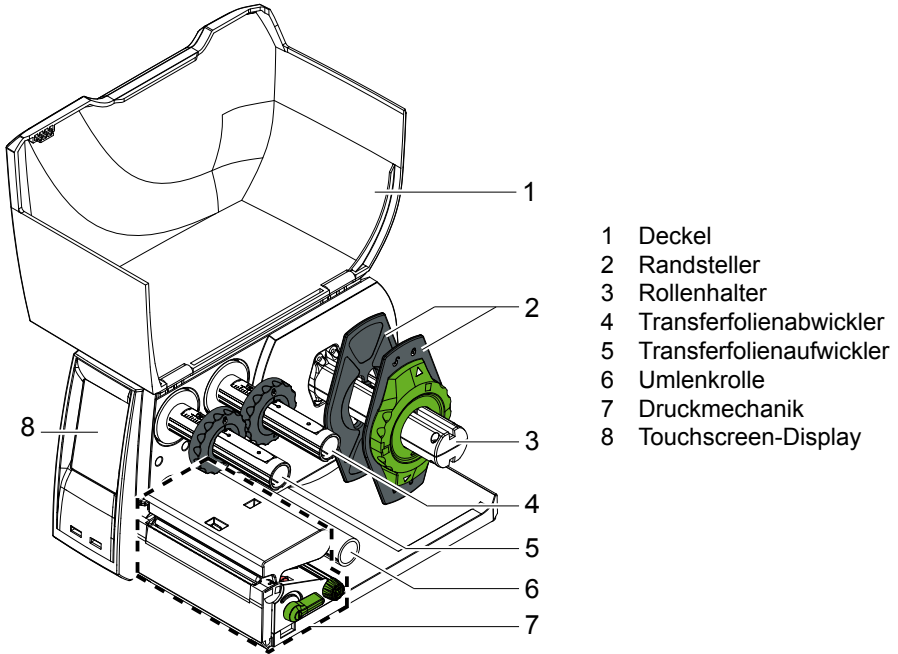
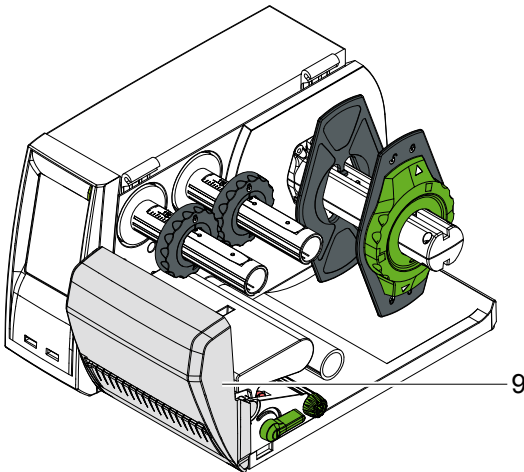


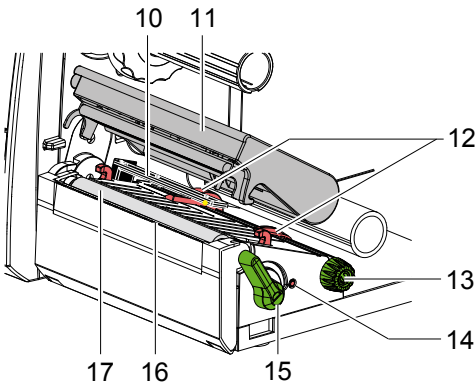
Bild 1 TT430 mit Abreißkante





9 Schneide- oder Perforationsmesser

Bild 2 TT430 mit Schneide- oder Perforationsmesser



- 10 Etikettensensor
- 11 Kopfhalter mit Druckkopf
- 12 Randsteller
- 13 Drehknopf zur Einstellung der Randsteller
- 14 Drehknopf zur Einstellung des Etikettensensors
- 15 Hebel zur Druckkopfverriegelung
- 16 Abreißkante
- 17 Druckwalze

Bild 5 Druckmechanik

## 2.2 Gerät auspacken und aufstellen

- ▶ Drucker aus dem Karton heben und auf ebener Unterlage aufstellen.
- ▶ Drucker auf Transportschäden prüfen.
- ▶ Lieferung auf Vollständigkeit prüfen.

Lieferumfang:

- Etikettendrucker
- Netzkabel
- Farbbandkern
- Bedienungsanleitung
- DVD mit Etikettensoftware, Windows-Treiber und Dokumentation
- USB-Kabel
- abhängig vom Druckertyp Abreißkante (montiert), Schneide- oder Perforationsmesser
- ▶ je nach Druckertyp Schneide- oder Perforationsmesser montieren ▷ 5.1 auf Seite 21.



### Hinweis!

**Bewahren Sie die Originalverpackung für spätere Transporte auf.**



### Hinweis!

**Für den Transport des Druckers müssen die Transferfolie und das Etikettenmaterial entfernt werden.**

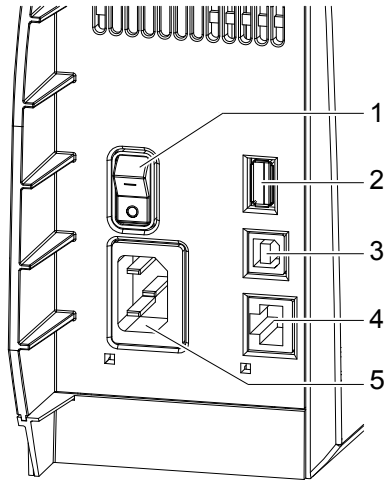


### Achtung!

**Beschädigung des Geräts und der Druckmaterialien durch Feuchtigkeit und Nässe.**

- ▶ **Etikettendrucker nur an trockenen und vor Spritzwasser geschützten Orten aufstellen.**

## 2.3 Gerät anschließen



- 1 Netzschalter
- 2 USB-Master-Schnittstelle für Tastatur, Scanner, Memory-Stick oder Serviceschlüssel,  $I_{\max} = 500 \text{ mA}$
- 3 USB-Full Speed Slave-Schnittstelle
- 4 Ethernet 10/100 Base-T
- 5 Netzanschlussbuchse

Bild 6 Anschlüsse

### 2.3.1 An Stromnetz anschließen

Der Drucker ist mit einem Weitbereichsnetzteil für eine Netzspannung von 100 V bis 240 V ausgerüstet.

1. Sicherstellen, dass das Gerät ausgeschaltet ist.
2. Netzkabel in Netzanschlussbuchse (5) stecken.
3. Stecker des Netzkabels in geerdete Steckdose stecken.

### 2.3.2 An Computer oder Computernetzwerk anschließen



#### **Achtung!**

**Durch unzureichende oder fehlende Schirmung können Störungen im Betrieb auftreten.**

**Darauf achten, dass alle an den Etikettendrucker angeschlossenen Verbindungskabel geschirmt sind.**

- ▶ Etikettendrucker und Computer oder Netzwerk mit einem geeigneten Kabel verbinden.

Details zur Konfiguration der einzelnen Schnittstellen

- ▷ Konfigurationsanleitung.

## 2.4 Gerät einschalten

Wenn alle Anschlüsse hergestellt sind:

- ▶ Drucker am Netzschalter (1) einschalten.  
Der Drucker durchläuft einen Systemtest und zeigt anschließend im Touchscreen-Display den Systemzustand **Bereit an**.

Wenn während des Systemstarts ein Fehler aufgetreten ist, werden

das Symbol , Systemfehler und die Art des Fehlers angezeigt.

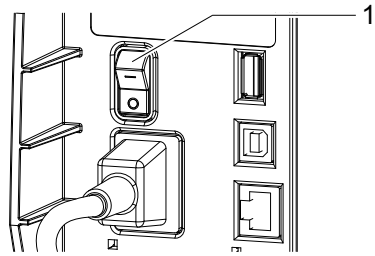


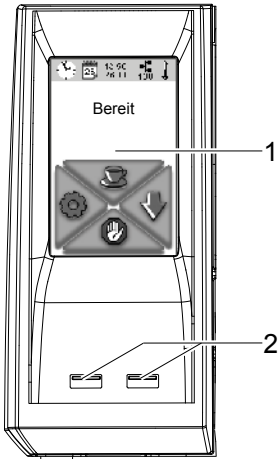
Bild 7 Netzschalter

### 3.1 Aufbau des Touchscreen-Displays

#### Hinweis!



Es ist vorteilhaft, Anpassungen an verschiedene Druckaufträge soweit wie möglich in der Software vorzunehmen.



Das Touchscreen-Display (1) informiert über den momentanen Zustand des Druckers und des Druckauftrags, meldet Fehler und zeigt im Menü die Druckereinstellungen an.

Durch Auswählen der Schaltflächen auf dem Touchscreen-Display (1) können Einstellungen vorgenommen werden.

Unterhalb des Touchscreen-Displays (1) befinden sich zwei USB-Master-Schnittstellen ( $2 / I_{\max} = 100 \text{ mA}$ ).

Bild 8 Touchscreen-Display

### 3.2 Bedienung des Touchscreen-Displays

Der Touchscreen wird durch direkten Fingerdruck betätigt:

- Um ein Menü zu öffnen oder einen Menüpunkt auszuwählen, kurz auf das entsprechende Symbol tippen.
- Zum Scrollen in Listen Finger auf dem Display nach oben oder unten ziehen.

### 3.3 Schaltflächen im Startbildschirm

Schaltfläche	Zustand	Funktion
	<b>Bereit</b>	Zum Offline-Menü
	<b>Bereit</b>	Vorschub eines Leeretiketts
	<b>Bereit</b>	Nach Ende eines Druckauftrags, Druck des letzten Etiketts wiederholen
	<b>Drucke Etikett</b>	Druckauftrag unterbrechen, Drucker geht in Zustand "Pause"
	<b>Pause</b>	Druckauftrag fortsetzen, Drucker geht in Zustand "Drucke Etikett"
	<b>Bereit</b>	Druckpuffer löschen, danach ist keine Druckwiederholung des letzten Etiketts möglich
	<b>Drucke Etikett</b>	Aktuellen Druckauftrag abrechnen und alle Druckaufträge löschen
	<b>Pause</b>	

Tabelle 1 Schaltflächen im Startbildschirm

#### 3.4 Druckerzustände






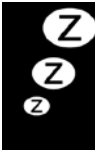
Zustand	Display	Beschreibung
<b>Bereit</b>		Der Drucker befindet sich im Bereitschaftszustand und kann Daten empfangen.
<b>Drucke Etikett</b>	Drucke Etikett und Nummer des gedruckten Etiketts innerhalb des Druckauftrags	Der Drucker arbeitet einen Druckauftrag ab. Die Datenübertragung für einen neuen Druckauftrag ist möglich. Der neue Druckauftrag startet nach Beendigung des vorangegangenen.
<b>Pause</b>	Pause und das Symbol 	Der Druckauftrag wurde vom Bediener unterbrochen.
<b>Behebbarer Fehler</b>	 und die Art des Fehlers und die Anzahl der noch zu druckenden Etiketten, Display leuchtet rot	Es ist ein Fehler aufgetreten, der durch den Bediener behoben werden kann, ohne den Druckauftrag abzubrechen. Nach Behebung des Fehlers kann der Druckauftrag fortgesetzt werden.
<b>Nicht behebbarer Fehler</b>	 und die Art des Fehlers und die Anzahl der noch zu druckenden Etiketten, Display leuchtet rot	Es ist ein Fehler aufgetreten, der nicht behoben werden kann, ohne den Druckauftrag abzubrechen.
<b>System-Fehler</b>	 Systemfehler und die Art des Fehlers, Display leuchtet rot	Es ist während des Systemstarts ein Fehler aufgetreten. ▶ Drucker am Netzschalter aus- und wieder einschalten oder Wenn der Fehler beständig auftritt, Service verständigen.
<b>Energiesparmodus</b>		Wird der Drucker längere Zeit nicht benutzt, schaltet er automatisch in den Energiesparmodus um. ▶ Zum Beenden Touchscreen berühren.

Tabelle 2 Druckerzustände

## 4.1 Rollenmaterial einlegen

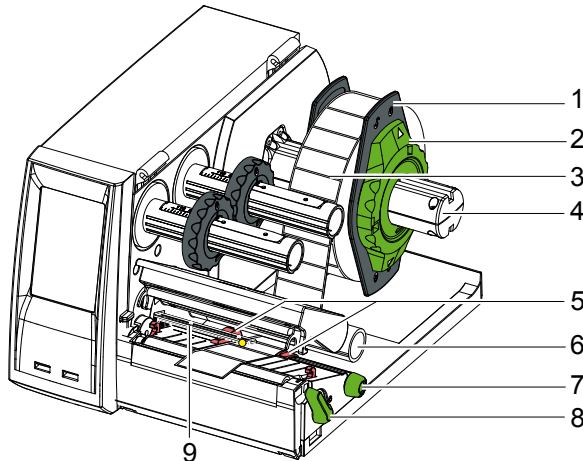




Bild 9 Rollenmaterial einlegen

1. Stellring (2) mit dem Pfeil auf das Symbol  drehen und Randsteller (1) vom Rollenhalter (4) ziehen.
2. Materialrolle (3) so auf den Rollenhalter (4) schieben, dass beim Abwickeln die zu bedruckende Seite des Materials nach oben zeigt.
3. Randsteller (1) wieder aufsetzen und bis zum Anschlag an die Materialrolle schieben.
4. Stellring (2) mit dem Pfeil auf das Symbol  drehen und Randsteller (1) dadurch auf den Rollenhalter (4) klemmen.
5. Hebel (8) gegen den Uhrzeigersinn drehen, um den Druckkopf zu öffnen.
6. Falls der Drucker mit einem Schneide- oder Perforationsmesser ausgerüstet ist, Messer abklappen.
7. Randsteller (5) durch Drehen des Drehknopfes (7) so positionieren, dass ihr Abstand einige Millimeter mehr als die Materialbreite beträgt.
8. Material unterhalb der Umlenkrolle (6) durch die Druckeinheit führen.

**Achtung!**

► **Material unter dem Etikettensensor (9) entlang führen.**

9. Randsteller (5) dicht an die Materialkanten heranfahren, ohne das Material einzuklemmen.
10. Etikettensensor einstellen (▷ 4.3 auf Seite 18).
11. Falls ein Schneide- oder Perforationsmesser montiert ist, Material durch das Messer führen und Messer an Druckmechanik anklappen.
12. Kopfhalter nach unten drücken und Hebel (8) im Uhrzeigersinn drehen, um den Druckkopf zu verriegeln.



## 4.2 Leporello-Material einlegen

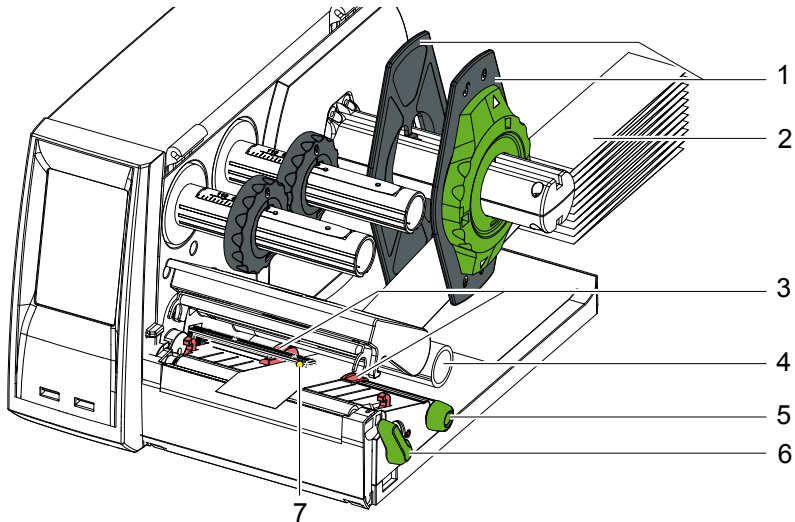


Bild 10 Leporello-Material einlegen

1. Materialstapel (2) hinter dem Drucker platzieren.
2. Material zwischen den Randstellern (1) zur Druckeinheit führen. Darauf achten, dass die zu bedruckende Seite des Materials von oben zu sehen ist.
3. Hebel (6) gegen den Uhrzeigersinn drehen, um den Druckkopf zu öffnen.
4. Falls der Drucker mit einem Schneide- oder Perforationsmesser ausgerüstet ist, Messer abklappen.
5. Randsteller (3) durch Drehen des Drehknopfes (5) so positionieren, dass ihr Abstand einige Millimeter mehr als die Materialbreite beträgt.
6. Material unterhalb der Umlenkrolle (4) durch die Druckeinheit führen.

**Achtung!**

► **Material unter dem Etikettensensor (7) entlang führen.**

7. Randsteller (3) dicht an die Materialkanten heranfahren, ohne das Material einzuklemmen.
8. Etikettensensor einstellen (▷ 4.3 auf Seite 18).
9. Falls ein Schneide- oder Perforationsmesser montiert ist, Material durch das Messer führen und Messer an Druckmechanik anklappen.
10. Kopfhalter nach unten drücken und Hebel (6) im Uhrzeigersinn drehen, um den Druckkopf zu verriegeln.

### 4.3 Etikettensensor einstellen



#### Hinweis!

Im Auslieferungszustand befindet sich der Etikettensensor in der Mitte des Papierlaufs. Eine Sensoreinstellung muss nur dann vorgenommen werden, wenn:

- Material mit Reflexmarken oder Stanzungen außerhalb der Mitte,
- mehrbahniges Material mit gerader Bahnanzahl,
- Material mit unregelmäßig geformten Etiketten verwendet wird.

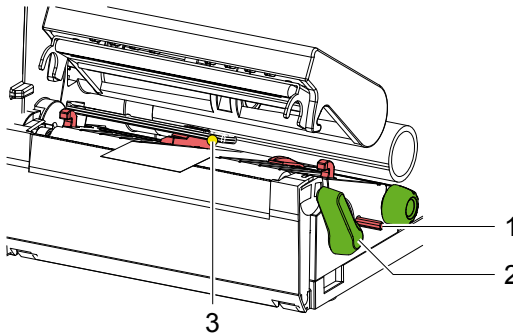


Bild 11 Etikettensensor einstellen

Die Sensorposition (3) ist mit einer gelben LED markiert.

1. Mit einem spitzen Gegenstand auf den Drehknopf (1) drücken, sodass dieser aus der Bohrung des Trägers hervorspringt.
2. Etikettensensor durch Drehen des Drehknopfes (1) so positionieren, dass der Sensor (3) die vorderste Kante des Etiketts, die Reflexmarke oder Stanzung erfassen kann.
3. Mit einem spitzen Gegenstand den Drehknopf (1) bis zum Einrasten wieder in die Bohrung des Trägers drücken.

### 4.4 Transferfolie einlegen

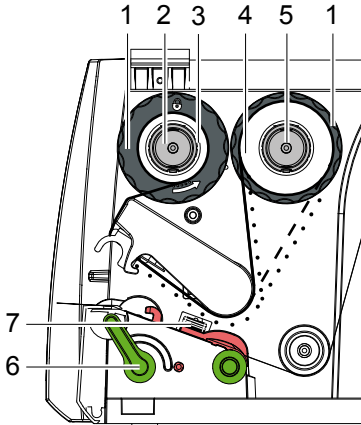


Bild 12 Transferfolienlauf

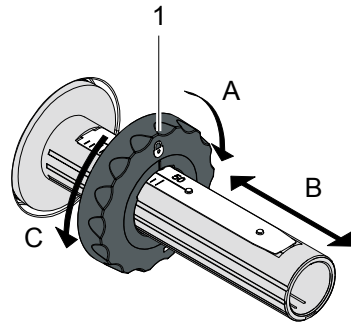


Bild 13 Einstellung der Randsteller

#### Hinweis!



**Beim Thermodirektdruck keine Transferfolie einlegen, oder ggf. eingelegte Transferfolie entfernen.**

1. Vor dem Einlegen der Transferfolie Druckkopf reinigen (▷ 7.2 auf Seite 24).
2. Hebel (6) gegen den Uhrzeigersinn drehen, um den Druckkopf zu öffnen.
3. Randsteller (1) auf dem Abwickler (5) entsprechend der Folienbreite einstellen (Bild 13):
  - Wickler festhalten und Randsteller (1) durch Drehen in Richtung A entriegeln.
  - Randsteller (1) in Richtung B schieben und mithilfe der Skala auf Folienbreite einstellen.
  - Wickler festhalten und Randsteller (1) durch Drehen in Richtung C verriegeln.
4. Folienrolle (4) so bis zum Randsteller (1) auf den Abwickler (5) schieben, dass die Farbbeschichtung der Folie nach dem Einlegen zu der dem Druckkopf abgewandten Seite zeigt.

#### Hinweis!



**Zum Aufwickeln der Folie wird ein Folienkern (3) benötigt, der mindestens so breit ist wie die Vorratsrolle.**

► **Folienkern beim Wechsel der Transferfolie zum Aufwickeln benutzen.**

5. Position des Randstellers auf dem Aufwickler an Breite des Folienkerns (3) anpassen und Folienkern auf den Aufwickler (2) schieben.
6. Transferfolie wie in Bild 12 durch die Druckmechanik führen.



### Achtung!

► **Transferfolie über den Etikettensensor (7) führen.**

7. Folienanfang mit einem Klebestreifen mittig am Folienkern (3) fixieren. Rotationsrichtung des Aufwicklers gegen den Uhrzeigersinn beachten.
8. Aufwickler (2) gegen den Uhrzeigersinn drehen, um den Folienlauf zu glätten.
9. Kopfwinkel herunterdrücken und Hebel (6) im Uhrzeigersinn drehen, um den Druckkopf zu verriegeln.

## 4.5 Transferfolienlauf einstellen

Faltenbildung im Transferfolienlauf kann zu Druckbildfehlern führen. Zur Vermeidung von Faltenbildung kann die Transferfolienumlenkung justiert werden.

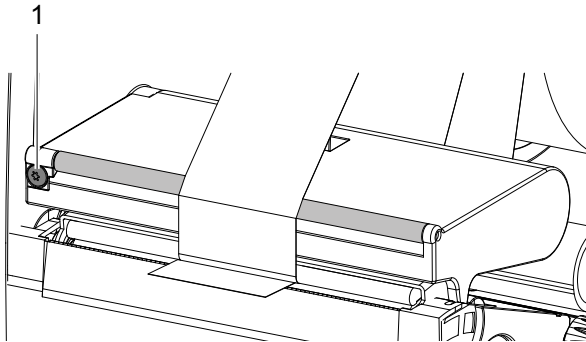


Bild 14 Transferfolienlauf einstellen



### Hinweis!

**Die Justage lässt sich am besten während des Druckbetriebs ausführen.**

- Mit Torx-Schraubendreher TX10 Schraube (1) drehen und das Verhalten der Folie beobachten.
- Durch Drehen im Uhrzeigersinn wird die Folie außen gestrafft.
  - Durch Drehen gegen den Uhrzeigersinn wird die Folie innen gestrafft.

### 5.1 Schneide- /Perforationsmesser

Das im Lieferumfang enthaltene Schneide- /Perforationsmesser muss bei der Inbetriebnahme an den Drucker montiert werden.

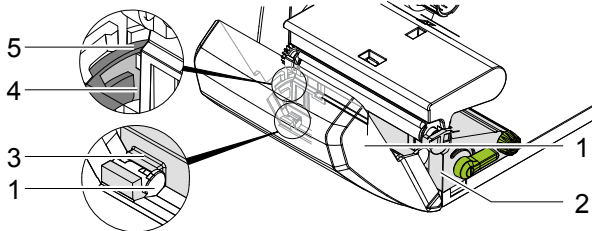


Bild 15 Schneide- oder Perforationsmesser montieren

1. Rasthaken (5) des Messers mit der Nut (4) zuerst in die Führung am Träger (2) stecken.
2. Messer (1) nach unten in die Halterungen (3) drücken.
3. Messer (1) hochklappen, sodass es an beiden Seiten des Trägers (2) einrastet.

## 5.2 Externer Abwickler

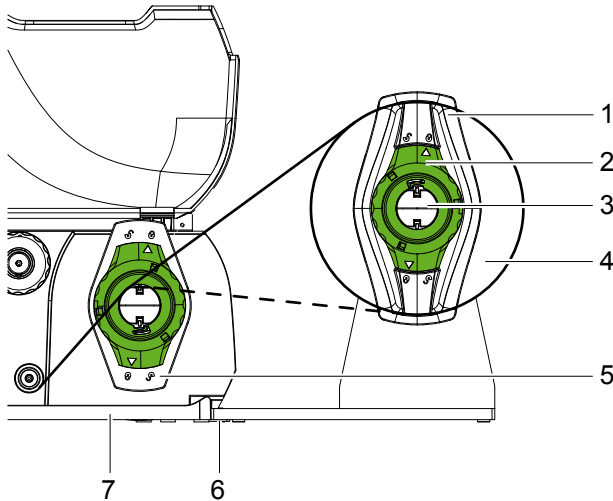


Bild 16 Material in externen Abwickler einlegen

### Externen Abwickler montieren

1. Abwickler hinter dem Etikettendrucker positionieren.
2. Drucker leicht anheben und Boden (7) auf beide Haken (6) des Abwicklers stellen.

### Material einlegen

1. Stellring (2) mit dem Pfeil auf das Symbol drehen und Randsteller (1) vom Rollenhalter (3) ziehen.
2. Materialrolle (4) so auf den Rollenhalter (3) schieben, dass die zu bedruckende Seite des Materials nach oben zeigt.
3. Randsteller (1) wieder aufsetzen und bis zum Anschlag an die Materialrolle schieben.
4. Stellring (2) mit dem Pfeil auf das Symbol drehen und Randsteller (1) dadurch auf den Rollenhalter (3) klemmen.
5. Randsteller (5) des Druckers an die Materialbreite anpassen.
6. Material über den Rollenhalter des Druckers führen und in die Druckeinheit einlegen (▷ 4.1 auf Seite 16).

**Achtung!**

**Beschädigung des Druckkopfs durch unsachgemäße Behandlung!**

- ▶ Unterseite des Druckkopfs nicht mit Fingern oder scharfen Gegenständen berühren.
- ▶ Darauf achten, dass sich keine Verunreinigungen auf den Etiketten befinden.

Der Drucker ist betriebsbereit, wenn alle Anschlüsse hergestellt, sowie Etiketten und Transferfolie eingelegt sind.

## 6.1 Drucken im Abreißmodus

Nach dem Druck wird der Materialstreifen von Hand abgetrennt. Der Drucker ist hierzu mit einer Abreißkante ausgerüstet.

## 6.2 Drucken im Schneidemodus

In der Geräteversion mit Schneide- oder Perforationsmesser können Etiketten und Endlosmaterial nach dem Druck automatisch abgeschnitten bzw. perforiert werden.

**Hinweis!**

**Der Schneidemodus muss in der Software aktiviert werden. In der Direktprogrammierung erfolgt dies mit dem "C-Kommando"**  
▷ Programmieranleitung.


**Achtung!**

**Funktionsbeeinträchtigung durch Verschmutzung!**

- ▶ Bei Etikettenmaterial nicht durch die Etiketten schneiden.

## 6.3 Synchronisation des Papierlaufs

Nach dem Einlegen des Etikettenmaterials ist im Schneidemodus eine Synchronisation des Papierlaufs erforderlich. Dabei wird das erste vom Etikettensensor erkannte Etikett in Druckposition gebracht und alle davor liegenden Etiketten aus dem Drucker transportiert.

- ▶ Schaltfläche  auswählen, um die Synchronisation zu starten.
- ▶ Die abgeschnittenen Leeretiketten entfernen.

**Hinweis!**

**Ein Synchronisationslauf ist nicht notwendig, wenn der Druckkopf zwischen verschiedenen Druckaufträgen nicht geöffnet wurde, auch wenn der Drucker ausgeschaltet war.**

## 7.1 Reinigungshinweise



### **Gefahr!**

**Lebensgefahr durch Stromschlag!**

- ▶ **Vor allen Wartungsarbeiten Drucker vom Stromnetz trennen.**

Wichtig ist die regelmäßige Reinigung des Druckkopfs. Dies garantiert ein gleichbleibend gutes Druckbild und reduziert den Verschleiß des Druckkopfs. Ansonsten beschränkt sich die Wartung auf eine monatliche Reinigung des Gerätes.



### **Achtung!**

**Beschädigung des Druckers durch scharfe Reinigungsmittel!**

- ▶ **Keine Scheuer- oder Lösungsmittel zur Reinigung der Außenflächen oder Baugruppen verwenden.**

- ▶ Staub und Papierfusseln im Druckbereich mit weichem Pinsel oder Staubsauger entfernen.
- ▶ Außenflächen mit Allzweckreiniger säubern.

## 7.2 Druckkopf reinigen

Reinigungsabstände:

- Thermodirektdruck - nach jedem Wechsel der Materialrolle
- Thermotransferdruck - nach jedem Rollenwechsel der Transferfolie

Während des Drucks können sich am Druckkopf Verunreinigungen ansammeln, die das Druckbild beeinträchtigen.



### **Achtung!**

**Beschädigung des Druckkopfs!**

- ▶ **Keine scharfen oder harten Gegenstände zur Reinigung des Druckkopfs verwenden.**
- ▶ **Glasschutzschicht des Druckkopfs nicht mit den Fingern berühren.**



### **Warnung!**

**Verletzungsgefahr durch heiße Druckkopfzeile.**

- ▶ **Darauf achten, dass vor dem Reinigen der Druckkopf abgekühlt ist.**



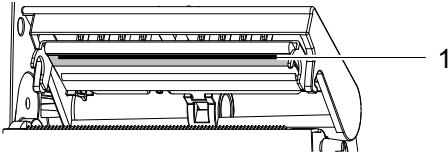


Bild 17 Druckkopfzeile

1. Kopfhalter abschwenken.
2. Etiketten und Transferfolie aus dem Drucker nehmen.
3. Druckkopfzeile (1) mit einem fusselfreien, weichen Tuch und Alkohol reinigen.
4. Druckkopf 2 bis 3 Minuten trocknen lassen.

### 7.3 Druckkopf wechseln

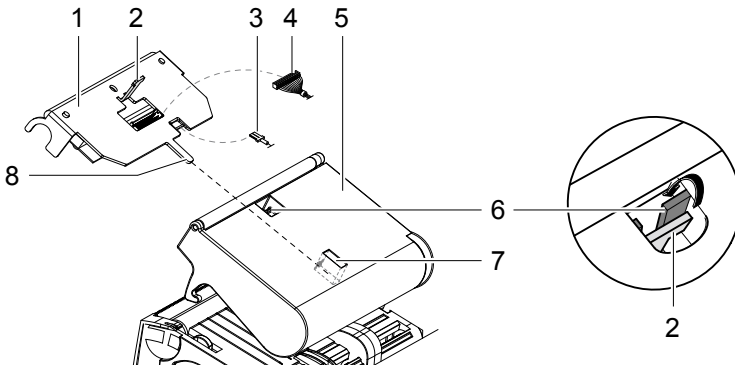


Bild 18 Druckkopf

1. Kopfhalter (5) abschwenken.
2. Etiketten und Transferfolie aus dem Drucker nehmen.
3. Von unten gegen den Druckkopf (1) drücken, Halterungs-nase (2) über den Steg (6) schieben und durch den Schlitz im Kopfhalter ziehen.
4. Druckkopf aus der Führung (7) im Kopfhalter ziehen.
5. Steckkontakte (3 und 4) am Druckkopf lösen.
6. Nach Austausch des Druckkopfs Steckkontakte (3 und 4) wiederherstellen.
7. Zunge (8) des Druckkopfs in die Führung (7) im Kopfhalter stecken.
8. Druckkopf gegen den Kopfhalter drücken und dabei Halterungs-nase (2) des Druckkopfs durch den Schlitz am Kopfhalter nach oben führen.
9. Druckkopf in den Kopfhalter hineinschieben bis die Halterungs-nase (2) über den Steg (6) einklinkt.

## 7.4 Druckwalze reinigen oder austauschen

Verschmutzungen an der Druckwalze können zu einer Beeinträchtigung des Druckbildes und des Materialtransports führen.



### **Achtung!**

**Beschädigung der Druckwalze.**

- ▶ **Verwenden Sie keine scharfen Gegenstände (Messer, Schraubendreher o. ä.), um die Druckwalze zu reinigen.**

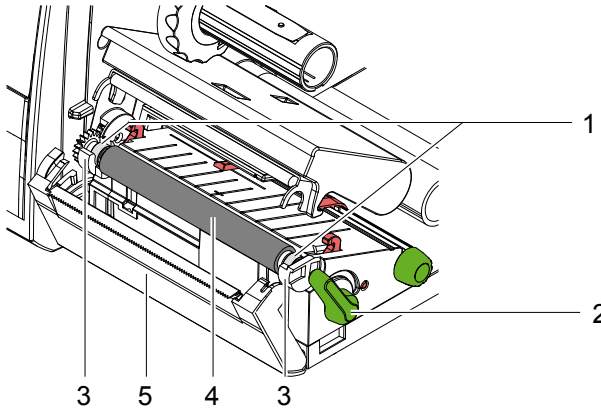


Bild 19 Druckwalze

1. Hebel (2) gegen den Uhrzeigersinn drehen um den Druckkopf zu öffnen.
2. Etiketten aus dem Drucker nehmen.
3. Blende (5) mit Abreißkante bzw. Schneide- oder Perforationsmesser abschnwenken.
4. Druckwalze (4) zunächst innen dann außen nach oben aus den Halterungen (3) heben.
5. Ablagerungen mit Walzenreiniger entfernen oder, wenn die Walze Beschädigungen aufweist, Walze tauschen.
6. Druckwalze mit den Lagern (1) bis zum Einrasten in die Halterungen (3) drücken.
7. Blende mit Abreißkante (5) bzw. Schneide- oder Perforationsmesser anschnwenken.

## 7.5 Schneide- /Perforationsmesser reinigen und Klingen wechseln



### Warnung!

- ▶ Zur Vermeidung unbeabsichtigter Messerbewegungen Drucker vom Netz trennen.



### Warnung!

Die Klingen des Messers sind scharf! Verletzungsgefahr!



### Hinweis!

Wenn mit dem Messer direkt durch das Etikettenmaterial geschnitten wird, lagern sich an den Klingen Kleberreste ab. Beim Schneidmodus mit Rücktransport gelangen Kleberpartikel ebenso an die Druckwalze.

- ▶ Druckwalze und Klingen des Messers in kürzeren Abständen reinigen.

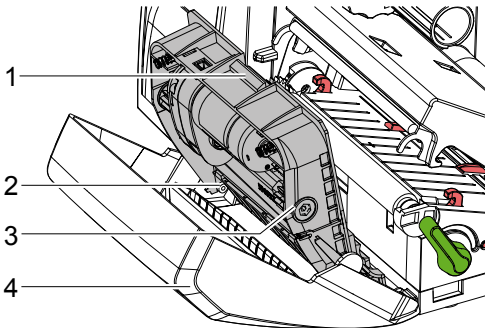


Bild 20 Messer ausbauen

1. Schneide- oder Perforationsmesser abschwenken.
2. Entriegelungstaster (1) betätigen und Messerbaugruppe (3) aus der Blende (4) entnehmen.
3. Wenn die Klingen nur leicht verschmutzt sind, Messerbaugruppe und Klingen mit einem weichen Tuch säubern und mit Punkt 5 fortfahren.

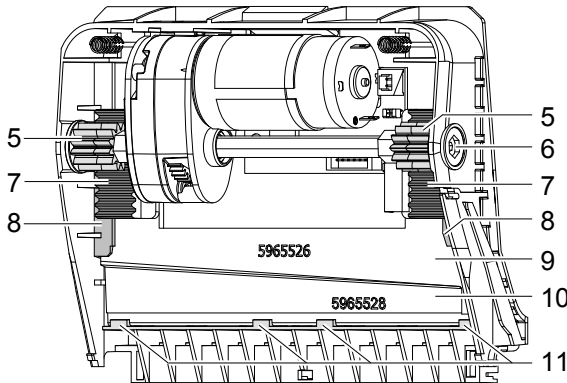


Bild 21 Klängen entnehmen

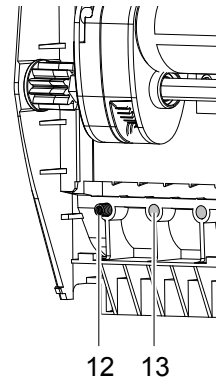


Bild 22 Federn

4. Wenn die Klängen durch Klebereste stark verschmutzt oder stumpf sind, Klängen ausbauen:
  - ▶ Welle (6) mit Torx-Schraubendreher TX10 im Uhrzeigersinn drehen, bis die Zahnstangen (7) außer Eingriff sind.
  - ▶ Obere Klinge (9) aus den Führungen (8) herausziehen.
  - ▶ Untere Klinge (10) herausnehmen.
  - ▶ Ablagerungen an den Klängen mit einem mit Etikettenlöser befeuchteten Tuch entfernen.
  - ▶ Wenn nötig, Klängen austauschen.
  - ▶ Untere Klinge von oben in die Halterungen (11) einsetzen.
  - ▶ Gegebenenfalls Federn (12) wieder in die Federtaschen (13) legen.
  - ▶ Zum Einbauen der oberen Klinge untere Klinge auf die Blende drücken, obere Klinge in die Führung einlegen und soweit nach oben schieben, bis die Zahnstangen (7) von den Zahnrädern (5) erfasst werden.
  - ▶ Welle (6) mit Torx-Schraubendreher TX10 gegen den Uhrzeigersinn drehen, bis die Klinge den oberen Anschlag erreicht hat.
5. Messerbaugruppe (3) gemäß Bild 20 in die Achsen (2) einhängen und bis zum Einrasten in die Blende (4) schwenken.
6. Messer an Druckmechanik anschwenken.

## 8.1 Fehlerarten

Tritt ein Fehler auf, zeigt das Diagnosesystem diesen auf dem Touchscreen-Display an. Der Drucker wird je nach Fehlerart in einen der 3 möglichen Fehlerzustände versetzt.




Zustand	Display	Schaltfläche
Behebbarer Fehler		<b>Ignorieren, Abbrechen</b> Display leuchtet rot
Nicht behebbarer Fehler		<b>Abbrechen</b> Display leuchtet rot
Systemfehler		<b>Abbrechen</b> Display leuchtet rot

Tabelle 3 Fehlerzustände

## 8.2 Problembehebung

Problem	Ursache	Behebung
Druckbild weist Verwischungen oder Leerstellen auf	Druckkopf verschmutzt	Druckkopf reinigen ▷ 7.2 auf Seite 24
	Temperatur zu hoch	Temperatur über Software verringern.
	Ungünstige Kombination von Etiketten und Transferfolie	Geeignete Kombination verwenden.
Drucker druckt Folge von Zeichen anstelle des Etikettenformats	Drucker ist im Monitormodus	Monitormodus beenden.
Drucker transportiert das Etikettenmaterial, aber nicht die Transferfolie	Der verwendete Pappkern hat einen zu großen Durchmesser.	Pappkern mit kleinerem Durchmesser verwenden.
Drucker bedruckt nur jedes 2. Etikett	Formateinstellung in Software zu groß.	Formateinstellung in Software ändern.
Transferfolie knittert	Transferfolienumlenkung nicht justiert	Transferfolienlauf einstellen ▷ 4.5 auf Seite 20
	Transferfolie zu breit	Transferfolie verwenden, die nur wenig breiter ist als das Etikett.

<b>Problem</b>	<b>Ursache</b>	<b>Behebung</b>
Weiße Linien im Druckbild in Transportrichtung	Druckkopf verschmutzt	Druckkopf reinigen. ▷ 7.2 auf Seite 24
	Druckkopf defekt (Ausfall von Heizpunkten)	Druckkopf wechseln ▷ Serviceanleitung
Weiße Linien im Druckbild quer zur Transportrichtung	Drucker wird im Schneidemodus mit der Einstellung Rücktransport > optimiert betrieben	Setup auf Rücktransport > immer umstellen. ▷ Konfigurationsanleitung. (nicht für Geräte mit Perforationsmesser)

Tabelle 4 Problembehebung

## 8.3 Fehlermeldungen und Fehlerbehebung

Fehlermeldung	Ursache	Behebung
Barcode zu groß	Barcode zu groß für den zugewiesenen Bereich des Etiketts	Barcode verkleinern oder verschieben.
Barcode fehler	Ungültiger Barcode-Inhalt, z. B. alphanummerische Zeichen in numerischem Barcode	Barcode-Inhalt korrigieren.
Datei nicht gef.	Aufruf einer Datei von Speichermedium, die nicht vorhanden ist	Inhalt des Speichermediums prüfen.
Feldname doppelt	Feldname in der Direktprogrammierung doppelt vergeben	Programmierung korrigieren.
Folie zu Ende	Transferfolie aufgebraucht	Neue Transferfolie einlegen.
	Transferfolie beim Drucken durchgeschmolzen	Druckauftrag abbrechen. Heizstufe über Software ändern. Druckkopf reinigen ▷ 7.2 auf Seite 24 Transferfolie einlegen. Druckauftrag neu starten.
	Thermoetiketten sollen verarbeitet werden, in der Software ist aber auf Transferdruck geschaltet	Druckauftrag abbrechen. In Software auf Thermodruck schalten. Druckauftrag neu starten.
Gerät nicht vorh.	Programmierung spricht nicht vorhandenes Peripheriegerät an	Peripheriegerät anschließen oder Programmierung korrigieren.
Kein Datensatz	Fehler der Option Speichermedium bei Zugriff auf Datenbank	Programmierung und Inhalt des Speichermediums prüfen.
Kein Etikett	Auf dem Etikettenstreifen fehlen mehrere Etiketten	Schaltfläche <b>Ignorieren</b> mehrfach auswählen, bis das nächste Etikett auf dem Streifen erkannt wird.
	Das in der Software angegebene Etikettenformat stimmt nicht mit dem tatsächlichen überein	Druckauftrag abbrechen. Etikettenformat in Software ändern. Druckauftrag neu starten.
	Im Drucker befindet sich Endlosmaterial, die Software erwartet aber Etiketten	Druckauftrag abbrechen. Etikettenformat in Software ändern. Druckauftrag neu starten.

Fehlermeldung	Ursache	Behebung
Keine Größenang.	Etikettengröße in Programmierung nicht definiert	Programmierung prüfen.
Kopf abgeklappt	Druckkopf nicht verriegelt	Druckkopf verriegeln.
Kopf zu heiß	Zu starke Erwärmung des Druckkopfs	Nach einer Pause läuft der Druckauftrag automatisch weiter. Bei wiederholtem Auftreten Heizstufe oder Druckgeschwindigkeit in der Software verringern.
Lesefehler	Lesefehler beim Zugriff auf Speichermedium	Daten auf Speichermedium prüfen. Daten sichern. Speichermedium neu formatieren.
Material zu dick	Material ist zu dick oder zu hart, Messer schneidet Material nicht durch, kann aber in Ausgangsstellung zurückkehren	Druckauftrag abbrechen Material prüfen.
	Klingen sind stumpf	Klingen reinigen oder wechseln ▷ 7.5 auf Seite 27
Medium voll	Speichermedium kann keine zusätzlichen Daten mehr aufnehmen	Speichermedium wechseln.
Messer blockiert	Messer bleibt undefiniert im Material stehen. Material ist zu dick oder zu hart, Messer schneidet Material nicht durch, kann aber in Ausgangsstellung zurückkehren	Drucker ausschalten. Verklebtes Material entnehmen. Drucker einschalten. Druckauftrag neu starten. Material prüfen.
	Messer ohne Funktion	Drucker aus- und einschalten. Bei erneutem Auftreten Service benachrichtigen.
Netzwerkfehler	z. B. kein DHCP-Server, kein Link, kein SMTP-Server, kein Timeserver	Netzwerkadministrator verständigen.



Fehlermeldung	Ursache	Behebung
Papier zu Ende	zu bedruckendes Material aufgebraucht	Material einlegen
	Fehler im Papierlauf, Material liegt nicht unter dem Etikettensensor	Papierlauf prüfen.
Protokollfehler	Drucker erhält vom Computer einen unbekanntes oder falschen Befehl, z. B. den Befehl mit dem Messer zu schneiden, obwohl kein Messer montiert ist.	Schaltfläche <b>Ignorieren</b> auswählen, um den Befehl zu überspringen, oder Schaltfläche <b>Abbrechen</b> auswählen, um den Druckauftrag abzubrechen.
Pufferüberlauf	Dateneingabepuffer ist voll, und der Computer versucht weitere Daten zu schicken	Datenübertragung mit Protokoll verwenden (vorzugsweise RTS/CTS).
Schreibfehler	Hardwarefehler	Schreibvorgang wiederholen. Speichermedium neu formatieren.
Schreibgeschützt	Schreibschutz des Speichermediums aktiviert.	Schreibschutz deaktivieren.
Schrift unbekannt	Fehler in der gewählten Downloadschriftart	Druckauftrag abbrechen, Schriftart wechseln.
Speicher voll	Druckauftrag zu groß: z. B. durch geladene Schriften, große Grafiken	Druckauftrag abbrechen. Menge der zu druckenden Daten verringern.
Strukturfehler	Fehler im Inhaltsverzeichnis des Speichermediums, unsicherer Datenzugriff	Speichermedium neu formatieren.
Systemfehler	z. B. FPGA error, Setup ungültig, Spannungsfehler	Drucker aus- und einschalten. Im Display angezeigte Fehlerdetails notieren. Bei erneutem Auftreten Service benachrichtigen.
Unbek. Medientyp	Speichermedium nicht formatiert	Speichermedium formatieren
	Typ des Speichermediums nicht unterstützt	Anderen Medientyp verwenden
USB-Fehler	z. B. Strom zu groß, keine Reaktion, unbekanntes Gerät	USB-Gerät nicht verwenden.

Tabelle 5 Fehlermeldungen und Fehlerbehebung

## 9.1 EG-Konformitätserklärung

# HellermannTyton

HellermannTyton GmbH

Großer Moorweg 45

D-25436 Tornesch

Telefon: +49 4122/701-1

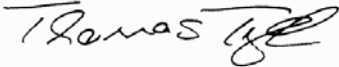
Fax: +49 4122/701-400

E-Mail: info@HellermannTyton.de

Internet: www.HellermannTyton.de

### EG-Konformitätserklärung

Hiermit erklären wir, dass das nachfolgend bezeichnete Gerät aufgrund seiner Konzipierung und Bauart sowie in der von uns in Verkehr gebrachten Ausführung den einschlägigen grundlegenden Sicherheits- und Gesundheitsanforderungen der betreffenden EG-Richtlinien entspricht. Bei einer nicht mit uns abgestimmten Änderung des Geräts oder des Verwendungszwecks verliert diese Erklärung ihre Gültigkeit.

Gerät:	<b>Etikettendrucker</b>
Typ:	<b>TT430</b>
Angewandte EG-Richtlinien und Normen	
<b>Richtlinie 2006/95/EG betreffend elektrische Betriebsmittel zur Verwendung innerhalb bestimmter Spannungsgrenzen</b>	<ul style="list-style-type: none"> <li>• EN 60950-1:2006+A11:2009</li> <li>• EN 61558-1:2005+A1:2009</li> </ul>
<b>Richtlinie 2004/108/EG über die elektromagnetische Verträglichkeit</b>	<ul style="list-style-type: none"> <li>• EN 55022:2006+A1:2007</li> <li>• EN 55024:1998+A1:2001+A2:2003</li> <li>• EN 61000-3-2:2006+A1:2009+A2:2009</li> <li>• EN 61000-3-3:2008</li> <li>• EN 61000-6-2:2005</li> </ul>
<b>Für den Hersteller zeichnet :</b>	<b>Tornesch, 18.07.12</b>
<b>HellermannTyton GmbH Großer Moorweg 45 D-25436 Tornesch</b>	 <b>i. V. Thomas Tyll Head of Product Management</b>

**9.2 FCC**

**NOTE :** This equipment has been tested and found to comply with the limits for a Class A digital device, pursuant to Part 15 of the FCC Rules. These limits are designed to provide reasonable protection against harmful interference when the equipment is operated in a commercial environment. The equipment generates, uses, and can radiate radio frequency and, if not installed and used in accordance with the instruction manual, may cause harmful interference to radio communications. Operation of this equipment in a residential area is likely to cause harmful interference in which case the user may be required to correct the interference at his own expense.

**9.3 GPL Code Statement**

This HellermannTyton product includes software code developed by third parties, including software code subject to the GNU General Public License ("GPL") or GNU Lesser General Public License ("LGPL"). As applicable, the terms of the GPL and LGPL, and information on obtaining access to the GPL Code and LGPL Code used in this product, are available to you at:

<http://www.hellermanntyton.de/opensource>

The GPL Code and LGPL Code used in this product is distributed **WITHOUT ANY WARRANTY** and is subject to the copyrights of one or more authors. For details ,see the GPL Code and the LGPL Code for this product and the terms of the GPL and LGPL.

**Written Offer to GPL Source Code:**

Whereas such specific license terms entitle you to the source code of such software, HellermannTyton will provide upon written request via email and/or traditional paper mail the applicable GPL source code files via CD-ROM for a nominal cost to cover shipping and media charges as allowed under the GPL and LGPL.

Please direct all inquiries to:

HellermannTyton GmbH  
Großer Moorweg 45  
D-25436 Tornesch

**A**

Abreißmodus .....	23
Anschließen .....	11
Aufstellen .....	10
Auspacken .....	10

**B**

Behebbarer Fehler .....	15
Bereit .....	15
Bestimmungsgemäßer Gebrauch .....	6

**D**

Drucke Etikett .....	15
Druckerzustände .....	15
Druckkopf	
Beschädigung .....	23
Reinigung .....	24
Druckwalze reinigen .....	25

**E**

Einschalten .....	12
Energiesparmodus .....	15
Etiketten einlegen .....	16

**F**

Fehler	
Anzeige .....	29
Arten .....	29
Behebung .....	31
Meldungen .....	31
Zustände .....	29

**G**

Geräteübersicht .....	8
-----------------------	---

**L**

Leporello-Etiketten einlegen .....	17
Lieferumfang .....	10
Lithium-Batterie .....	7

**N**

Nicht behebbarer Fehler .....	15
-------------------------------	----

**P**

Pause .....	15
Problembhebung .....	29

**R**

Randsteller .....	8, 9
Reinigen .....	24
Druckkopf .....	24
Druckwalze .....	25
Messer .....	27
Reinigungshinweise .....	24
Rollenetiketten einlegen .....	16

**S**

Schaltflächenfunktionen .....	14
Servicearbeiten .....	7
Sicherheitshinweise .....	6
Stromversorgung .....	6
Synchronisation des Papierlaufs .....	23
System-Fehler .....	15

**T**

Touchscreen-Display .....	13
Transferfolie einlegen .....	19, 22
Transferfolienlauf einstellen... 20	

**U**

Umgebung .....	6
Umweltgerechte Entsorgung .....	7

**W**

Warnhinweis-Aufkleber .....	7
Weiterführende Arbeiten .....	7
Wichtige Informationen .....	5



Label Printer

**TT430**

**Edition:** 07/2012 - Art.-No. 9009359

**Copyright**

This documentation as well as translation hereof are property of HellermannTyton GmbH.

The replication, conversion, duplication or divulgement of the whole manual or parts of it for other intentions than its original intended purpose demand the previous written authorization by HellermannTyton.

**Trademark**

Microsoft® is a registered trademark of the Microsoft Corporation.

Windows 2000®, 2003®, XP® are registered trademarks of the Microsoft Corporation.

TrueType™ is a registered trademark of Apple Computer, Inc.

**Editor**

Regarding questions or comments please contact HellermannTyton.

**Topicality**

Due to the constant further development of our products discrepancies between documentation and product can occur.

Please check [www.hellermanntyton.de](http://www.hellermanntyton.de) for the latest update.

**Terms and conditions**

Deliveries and performances are effected under the General conditions of sale of HellermannTyton GmbH.

---

**Contact**

HellermannTyton GmbH

Großer Moorweg 45

D-25436 Tornesch

Telefon: +49 4122/701-1

Fax: +49 4122/701-400

E-Mail: [info@HellermannTyton.de](mailto:info@HellermannTyton.de)

Internet: [www.HellermannTyton.de](http://www.HellermannTyton.de)

<b>1</b>	<b>Introduction</b> .....	<b>41</b>
1.1	Product Description .....	41
1.2	Instructions .....	41
1.3	Intended Use .....	42
1.4	Safety Instructions .....	42
1.5	Environment.....	43
<b>2</b>	<b>Installation</b> .....	<b>44</b>
2.1	Device Overview.....	44
2.2	Unpacking and Setting-up the Printer .....	46
2.3	Connecting the Device.....	47
2.3.1	Connecting to the Power Supply .....	47
2.3.2	Connecting to a Computer or Computer Network .....	47
2.4	Switching on the Device .....	48
<b>3</b>	<b>Control Panel</b> .....	<b>49</b>
3.1	Structure of the Touchscreen Display .....	49
3.2	Operating the Touchscreen Display .....	49
3.3	Symbols on the Start Display.....	50
3.4	Printer States .....	51
<b>4</b>	<b>Loading Material</b> .....	<b>52</b>
4.1	Loading Media from Roll.....	52
4.2	Loading Fanfold Labels .....	53
4.3	Adjusting the Label Sensor.....	54
4.4	Loading Transfer Ribbon .....	55
4.5	Setting the Feed Path of the Transfer Ribbon .....	56
<b>5</b>	<b>Option</b> .....	<b>57</b>
5.1	Cutter/Perforation Cutter.....	57
5.2	External Supply Hub .....	58
<b>6</b>	<b>Printing Operation</b> .....	<b>59</b>
6.1	Printing in Tear-off Mode.....	59
6.2	Printing in Cutting Mode .....	59
6.3	Synchronizing the Paper Feed .....	59
<b>7</b>	<b>Maintenance</b> .....	<b>60</b>
7.1	Cleaning Instructions .....	60
7.2	Cleaning the Printhead .....	60
7.3	Changing the Printhead.....	61
7.4	Cleaning or Replacing the Print Roller.....	62
7.5	Cleaning Cutter/Perforation Cutter and Replace Blades .....	63
<b>8</b>	<b>Fault Correction</b> .....	<b>65</b>
8.1	Types of Errors .....	65
8.2	Problem Solution .....	65
8.3	Error Messages and Fault Correction .....	67

<b>9</b>	<b>Licences .....</b>	<b>70</b>
9.1	EC Declaration of Conformity .....	70
9.2	FCC .....	71
9.3	GPL Code Statement.....	71
<b>10</b>	<b>Index .....</b>	<b>72</b>



## 1.1 Product Description

The device is an industrial thermal transfer printer for printing labels and continuous media.

## 1.2 Instructions

Important information and instructions in this documentation are designated as follows:



### **Danger!**

**Draws your attention to an exceptionally grave, impending danger to your health or life.**



### **Warning!**

**Indicates a hazardous situation that could lead to injuries or material damage.**



### **Attention!**

**Draws attention to possible dangers, material damage or loss of quality.**



### **Notice!**

**Gives you tips. They make a working sequence easier or draw attention to important working processes.**



### **Environment!**

**Gives you tips on protecting the environment.**



Handling instruction



Reference to section, position, illustration number or document.



Option (accessories, peripheral equipment, special fittings).

Time

Information in the display.

### 1.3 Intended Use

- The device is manufactured in accordance with the current technological status and the recognized safety rules. However, danger to the life and limb of the user or third parties and/or damage to the device and other tangible assets can arise during use.
- The device may only be used for its intended purpose and if it is in perfect working order, and it must be used with regard to safety and dangers as stated in the operating manual.
- The device printer is intended exclusively for printing suitable materials. Any other use or use going beyond this shall be regarded as improper use. The manufacturer/supplier shall not be liable for damage resulting from unauthorized use; the user shall bear the risk alone.
- Usage for the intended purpose also includes complying with the operating manual, including the manufacturer's maintenance recommendations and specifications.



#### Notice!

**The complete documentation is included in the scope of delivery on DVD, and can also currently be found in the Internet.**

### 1.4 Safety Instructions

- The device is configured for voltages of 100 to 240 V AC. It only has to be plugged into a grounded socket.
- Only connect the device to other devices which have a protective low voltage.
- The device may only be used in a dry environment, do not expose it to moisture (sprays of water, mists, etc.).
- Do not use the device in an explosive atmosphere.
- Do not use the device close to high-voltage power lines.
- If the device is operated with the cover open, ensure that people's clothing, hair, jewelry etc. do not come into contact with the exposed rotating parts.
- The device or parts of it can become hot while printing. Do not touch during operation, and allow to cool down before changing material and before disassembly.
- Risk of crushing when closing the cover. Touch the cover at the outside only. Do not reach into the swivel range of the cover.
- Perform only those actions described in this operating manual. Work going beyond this may only be performed by trained personnel or service technicians.
- Unauthorized interference with electronic modules or their software can cause malfunctions.

- Other unauthorized work on or modifications to the device can also endanger operational safety.
- Always have service work done in a qualified workshop, where the personnel have the technical knowledge and tools required to do the necessary work.
- There are various warning stickers on the device. They draw your attention to dangers.  
Warning stickers must therefore not be removed, as then you and other people cannot be aware of dangers and may be injured.
- The maximum sound pressure level is less than 70 dB(A).



## **Danger!**

**Danger to life and limb from power supply.**

- ▶ **Do not open the device casing.**

## 1.5 Environment



Obsolete devices contain valuable recyclable materials that should be sent for recycling.

- ▶ Send to suitable collection points, separately from residual waste.

The modular construction of the printer enables it to be easily disassembled into its component parts.

- ▶ Send the parts for recycling.



The electronic circuit board of the device is equipped with a lithium battery.

- ▶ Take old batteries to collection boxes in shops or public waste disposal centers..

## 2.1 Device Overview

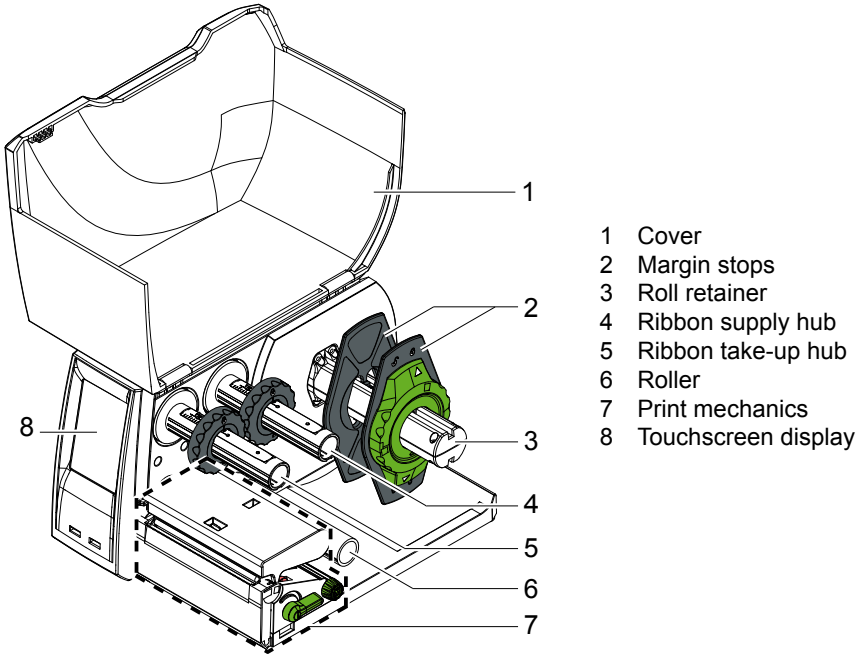
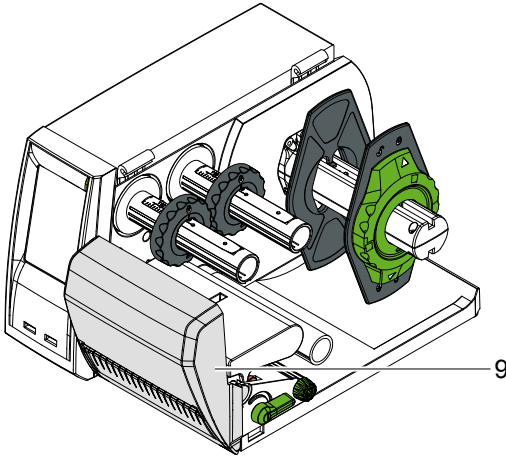
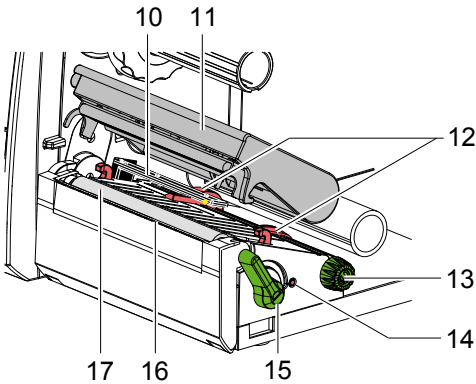


Fig. 1 TT430 with Tear-off Plate



9 Cutter or Perforation Cutter

Fig. 2 TT430 with Cutter or Perforation Cutter



- 10 Label sensor
- 11 Printhead retainer with printhead
- 12 Guides
- 13 Knob for adjusting the guides
- 14 Knob for adjusting the label sensor
- 15 Lever for locking the printhead
- 16 Tear-off plate
- 17 Print roller

Fig. 5 Print Mechanics

## 2.2 Unpacking and Setting-up the Printer

- ▶ Lift the label printer out of the box and set it up on a level surface.
- ▶ Check label printer for damage which may have occurred during transport.
- ▶ Check delivery for completeness.

Contents of Delivery:

- Label Printer
- Power Cable
- Cardboard Core
- Operator's Manual
- DVD with label software, Windows driver and documentation
- USB Cable
- depending on the type of printer, tear-off plate (mounted), cutter or perforation cutter
- ▶ depending on the type of printer, mount cutter or perforation cutter ▷ 5.1 on page 21.



### Notice!

**Please keep the original packaging in case the printer must be returned.**



### Notice!

**When transporting the printer remove the transfer ribbon and media.**

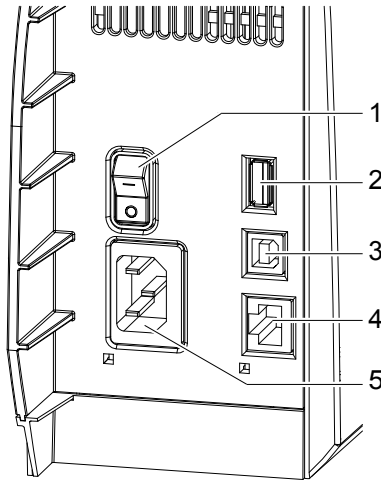


### Attention!

**The device and printing materials will be damaged by moisture and wetness.**

- ▶ **Set up label printers only in dry locations protected from splash water.**

## 2.3 Connecting the Device



- 1 Power switch
- 2 USB master ports for keyboard, scanner, memory stick or service key,  $I_{max}=500mA$
- 3 USB full-speed slave port
- 4 Ethernet 10/100 Base-T
- 5 Power connection jack

Fig. 6 Connections

### 2.3.1 Connecting to the Power Supply

The printer is equipped with a wide area power unit for a supply voltage of 100 V to 240 V.

1. Check that the device is switched off.
2. Plug the power cable into the power connection jack (5).
3. Plug the power cable into a grounded socket.

### 2.3.2 Connecting to a Computer or Computer Network



#### Attention!

Inadequate or no grounding can cause malfunctions during operations.


Ensure that all computers and cables connected to the label printer are grounded.

- Connect the label printer to a computer or network by a suitable cable. For details of the configuration of the individual interfaces ► Configuration Manual.

## 2.4 Switching on the Device

When all connections have been made:

- ▶ Switch the printer on at the power switch (1).  
The printer performs a system test, and then shows the system status *Ready* in the display.

If an error occurs during the system test, the symbol , *Critical fault* and type of error are displayed.

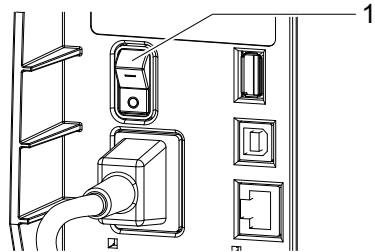


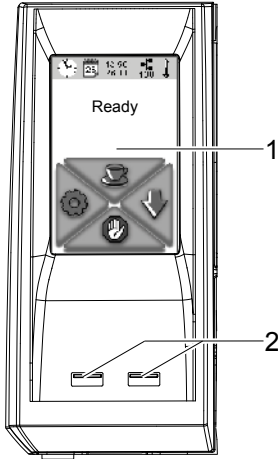
Fig. 7 Power Switch



### 3.1 Structure of the Touchscreen Display

**Notice!**

It is advantageous, whenever possible, to make adaptations to various print jobs in the software.



The touchscreen display (1) indicates the current status of the printer and the print job, indicates faults and shows the printer settings in the menu.

By selecting the buttons on the touchscreen display (1) settings can be made.

Two USB master ports ( $2 / I_{\max} = 100 \text{ mA}$ ) are positioned under the touchscreen display (1).

Fig. 8 Touchscreen Display

### 3.2 Operating the Touchscreen Display

The touchscreen display is operated directly by touch:

- To open a menu or select a menu item lightly touch the corresponding symbol.
- To scroll in lists slide finger up or down on the display.

### 3.3 Symbols on the Start Display





Symbol	Status	Function
	Ready	To offline menu
	Ready	Feeds a blank label
	Ready	After the end of a print job, reprint the last label
	Printing label	Interrupt print job, printer goes into "Pause" state
	Pause	Continue the print job, printer goes into "Printing label" state
	Ready	Delete internal memory, the last label can no longer be reprinted.
	Printing label	Press shortly → cancels the current print job
	Pause	Press long → cancels the current print job and deletes all print jobs

Table 1 Symbols on the Start Display

3.4 Printer States






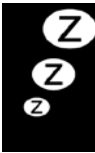
State	Display	Description
Ready		The printer is in the ready state and can receive data.
Printing Label	Printing Label and the number of the printed label in the print job.	The printer is currently processing an active print job. Data can be transmitted for a new print job. The new print job will start when the previous one has finished.
Pause	Pause and the symbol 	The printing process has been interrupted by the operator.
Correctable error	 and the type of error and the number of labels still to be printed, display turns red.	An error has occurred that can be rectified by the operator without interrupting the print job. The print job can be continued after the error has been rectified.
Irrecoverable error	 and the type of error and the number of labels still to be printed, display turns red.	An error has occurred that cannot be rectified without interrupting the print job.
Critical error	 Critical fault and the type of error, display turns red.	An error occurs during the system test. ▶ Switch the printer off and then on again at the power switch. Call Service if the fault occurs persistently.
Power Save Mode		If the printer is not used for a lengthy period, it automatically switches to power save mode. ▶ To exit power save mode: Touch touchscreen display.

Table 2 Printer States

## 4.1 Loading Media from Roll

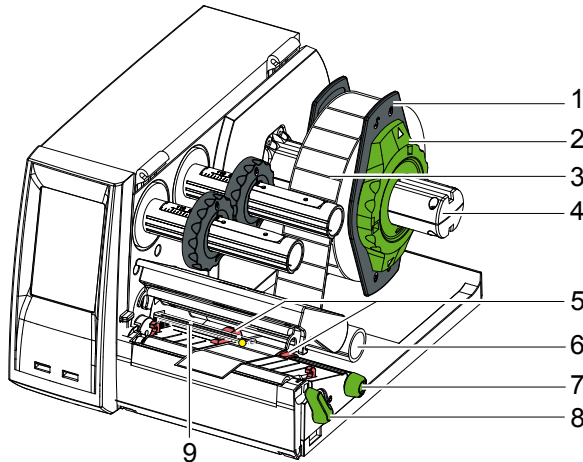


Fig. 9 Loading Media from Roll

1. Turn ring (2) counterclockwise, so that the arrow points to the symbol ☹, and thus release the margin stop (1) from the roll retainer (4).
2. Load label roll (3) on the roll retainer (4) in such a way that the printing side of the labels is visible from above.
3. Re-mount the margin stop (1) and push against the label roll as far as possible.
4. Turn ring (2) clockwise, so that the arrow points to the symbol ☺, and thus fix the margin stop (1) on the roll retainer (4).
5. Turn lever (8) counterclockwise to open printhead.
6. If the printer is equipped with a cutter or perforation cutter, fold it down.
7. Position guides (5) by turning the knob (7) so that they are several millimeters wider than the material.
8. Position material below the roller (6) and guide it through the print unit.

**Attention!**

► **Guide material through the print unit below the label sensor (9).**

9. Move guides (5) closely to the edges of the material without clamping the material.
10. Adjust label sensor (► 4.3 on page 18).
11. If the printer is equipped with a cutter/perforation cutter, guide material through the cutter and fold cutter back to the printing unit.
12. Press printhead retainer down and turn lever (8) clockwise to lock the printhead.

## 4.2 Loading Fanfold Labels

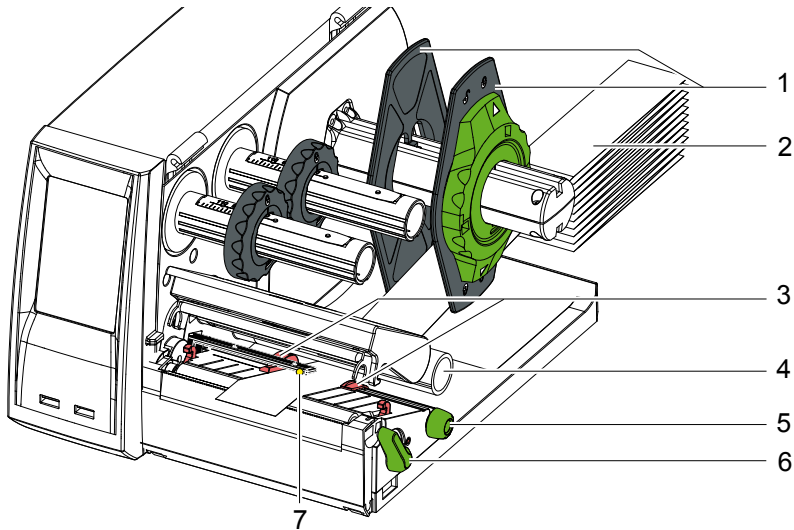


Fig. 10 Loading Fanfold Labels

1. Position label stack (2) behind the printer.
2. Guide material below the roll retainer (1) to the printing unit. Ensure that the printing side of the labels is visible from above.
3. Turn lever (6) counterclockwise to open printhead.
4. If the printer is equipped with a cutter or perforation cutter, fold it down.
5. Position guides (3) by turning the knob (5) so that they are several millimeters wider than the material.
6. Position material below the roller (4) and guide it through the print unit.

**Attention!**

- ▶ **Guide material through the print unit below the label sensor (7).**
7. Move guides (3) closely to the edges of the material without clamping the material.
  8. Adjust label sensor (▷ 4.3 on page 18).
  9. If the printer is equipped with a cutter/perforation cutter, guide material through the cutter and fold cutter back to the printing unit.
  10. Press printhead down and turn lever (6) clockwise to lock the printhead.

### 4.3 Adjusting the Label Sensor

Notice!



When the printer is delivered the label sensor is positioned in the middle of the paper feed. Thus, the label sensor must only be adjusted if:

- material with reflex or cut-out marks, which are not in the middle,
  - multi-strip material with an even number of strips,
  - material with irregularly shaped labels
- are used.

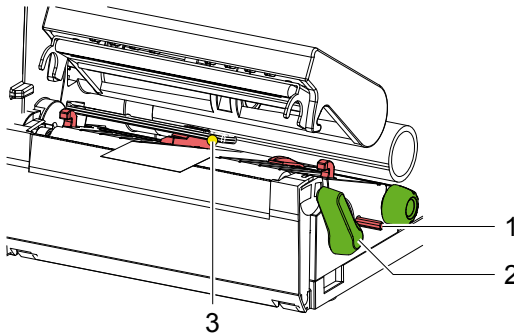


Fig. 11 Adjusting the Label Sensor

The sensor position (3) is marked with a yellow LED in the sensor retainer.

1. Press on the knob for adjusting the label sensor (1) using a pointed object, so that the knob pops out of the bore of the housing .
2. Position the sensor (3) by turning the knob (1) so that the sensor can detect the front edge of the label in the direction of paper flow or the reflex or cut-out mark.
3. Push knob (1) back into the bore of the housing using a pointed object until it snaps into place.

## 4.4 Loading Transfer Ribbon

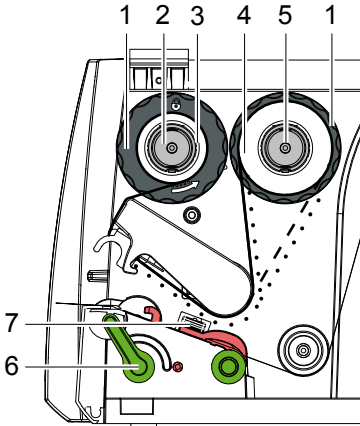


Fig. 12 Transfer Ribbon Feed Path

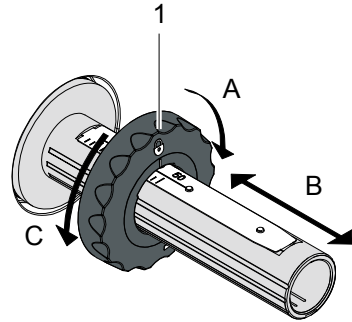


Fig. 13 Guide Adjustment

**Notice!**

**With direct thermal printing, do not load a transfer ribbon; if one has already been loaded, remove it.**

1. Clean the printhead before loading the transfer ribbon (▷ 7.2 on page 24).
2. Turn lever (6) counterclockwise to open the printhead.
3. Set guide (1) on both hubs to the correct transfer ribbon width (Fig. 13):
  - Hold hub and unlock guide (1) by turning it in direction A.
  - Slide guide in direction B and adjust guide to ribbon width using the scale.
  - Hold hub and lock guide by turning it in direction C.
4. Load transfer ribbon (4) on the hub (5) until it reaches the guide in a way that the color coating of the ribbon faces the opposite side of the printhead after being loaded.

**Notice!**

**To wind the ribbon a ribbon core (3) is needed that must be at least equal in width to the supply ribbon.**

► **When changing the transfer ribbon use the empty supply ribbon core for winding the next ribbon.**

5. Adjust position of the guide on the take-up hub to the width of the ribbon core (3) and push ribbon core on the take-up hub.
6. Guide transfer ribbon through the printing unit as shown in Fig. 12.

**Attention!****► Guide transfer ribbon over the label sensor (7).**

1. Secure starting end of the transfer ribbon to the ribbon core (3) using adhesive tape. Ensure counterclockwise rotation direction of the transfer ribbon take-up hub.
2. Turn transfer ribbon take-up hub (2) counterclockwise to smooth out the feed path of the transfer ribbon.
3. Press printhead down and turn lever (6) clockwise to lock printhead.

## 4.5 Setting the Feed Path of the Transfer Ribbon

Transfer ribbon wrinkling can lead to print image errors. Transfer ribbon deflection can be adjusted so as to prevent wrinkles.

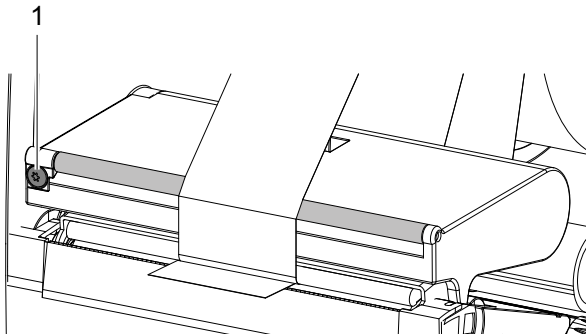


Fig. 14 Setting the Feed Path of the Transfer Ribbon

**Notice!**

**The adjustment is best carried out during printing.**

- Turn screw (1) with torx wrench TX10 and observe the behavior of the ribbon.
  - By turning it clockwise the outer edge of the transfer ribbon is tightened.
  - By turning it counterclockwise the inner edge of the transfer ribbon is tightened.



## 5.1 Cutter/Perforation Cutter

The cutter /perforation cutter contained in the contents of delivery must be mounted to the printer during the initial start-up.

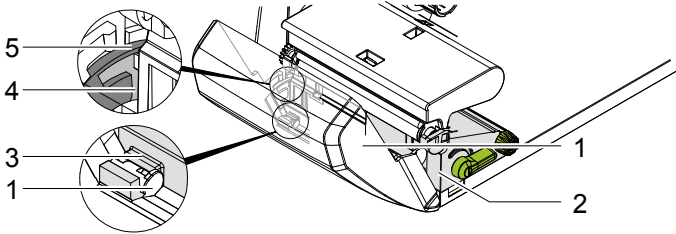


Fig. 15 Mount Cutter or Perforation Cutter

1. Put snap arm (5) of the cutter with the groove (4) first into the guide on the retainer (2).
2. Push cutter (1) down into the holders (3).
3. Fold up cutter (1) so that it snaps it at both sides of the retainer (2).

## 5.2 External Supply Hub

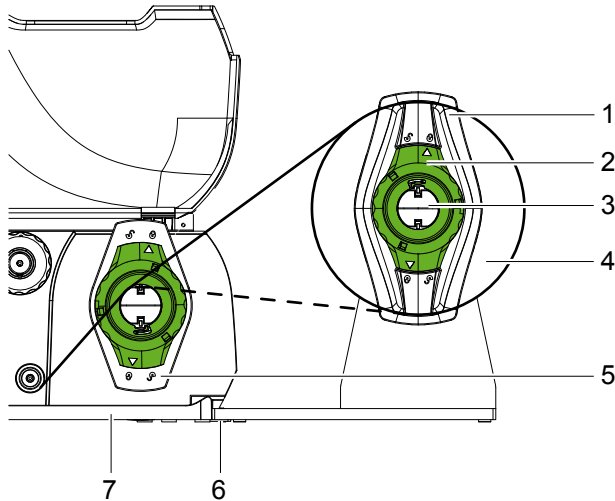




Fig. 16 Load Material to External Supply Hub

### Mount External Supply Hub

1. Position External supply hub behind the printer.
2. Lift printer slightly and position ground plate (7) on both hooks (6) of the external supply hub.

### Load Material

1. Turn ring (2), so that the arrows points to the symbol , and thus release the margin stop (1) from the roll retainer (3).
2. Load label roll (4) on the roll retainer (3) in such a way that the printing side of the labels is visible from above.
3. Re-mount the margin stop (1) and push against the label roll as far as possible.
4. Turn ring (2) clockwise, so that the arrow points to the symbol , and thus fix the margin stop (1) on the roll retainer (3).
5. Adjust guide (5) of the printer to the material width.
6. Guide material over roll retainer of the printer and load into printing unit (▷ 4.1 on page 16).

**Attention!**

**Printhead damage caused by improper handling!**

- ▶ Do not touch the underside of the printhead with the fingers or sharp objects.
- ▶ Ensure that the labels are clean.

The printer is ready for operation when all connections have been made and labels and the transfer ribbon have been loaded

## 6.1 Printing in Tear-off Mode

After printing the label is torn-off manually. For this the printer is equipped with a tear-off plate.

## 6.2 Printing in Cutting Mode

The printer version with cutter or perforation cutter is used to cut off or perforate labels and endless material automatically after printing.

**Notice!**

**The cutting mode must be activated in the software.**

**With direct programming it is controlled with the "C command"**

- ▷ **Programming Instructions.**


**Attention!**

**Functional impairment due to dirt!**

- ▶ **When using label material, do not cut through the labels.**

## 6.3 Synchronizing the Paper Feed

After the label stock has been inserted, for cutting mode a synchronization of the paper feed is required. That way the first label, which is detected by the label sensor, will be transported to the print position and all labels in front will be fed out of the printer. So the synchronization avoids, that the first cut label would be too long. That can cause useless first label.

- ▶ Press  to start the synchronization.
- ▶ Remove the blank labels cut during the synchronization.

**Notice!**

**Synchronization is not necessary if the printhead was not opened between different print jobs, even if the printer was switched off.**

## 7.1 Cleaning Instructions



### **Danger!**

**Risk of death from electric shock!**

- ▶ **Disconnect the printer from the power supply before performing any maintenance work.**

It is important to clean the thermal printhead regularly. This guarantees a consistently good printed image and reduces wear of the printhead.

Otherwise, the maintenance is limited to monthly cleaning of the device.



### **Attention!**

**The printer can be damaged by aggressive cleansers.**

- ▶ **Do not use abrasive cleaners or solvents for cleaning the external surfaces or modules.**
- ▶ Remove dust and paper fluff from the print area with a soft brush or vacuum cleaner.
- ▶ The cover of the printer can be cleaned with a standard cleanser.

## 7.2 Cleaning the Printhead

Cleaning intervals:

direct thermal printing      - every media roll change

thermal transfer printing    - every ribbon roll change

Substances may accumulate on the printhead during printing and adversely affect printing.



### **Attention!**

**Printhead can be damaged!**

- ▶ **Do not use sharp or hard objects to clean the printhead.**
- ▶ **Do not touch protective glass layer of the printhead.**



### **Attention!**

**Risk of injury from the hot printhead line.**

- ▶ **Ensure that the printhead has cooled down before starting cleaning.**

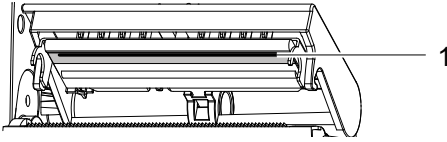


Fig. 17 Printhead Line

1. Lift the printhead.
2. Remove labels and transfer ribbon from the printer.
3. Clean printhead line (1) with rubbing alcohol and a soft cloth.
4. Allow printhead to dry for 2–3 minutes before commencing printing.

### 7.3 Changing the Printhead

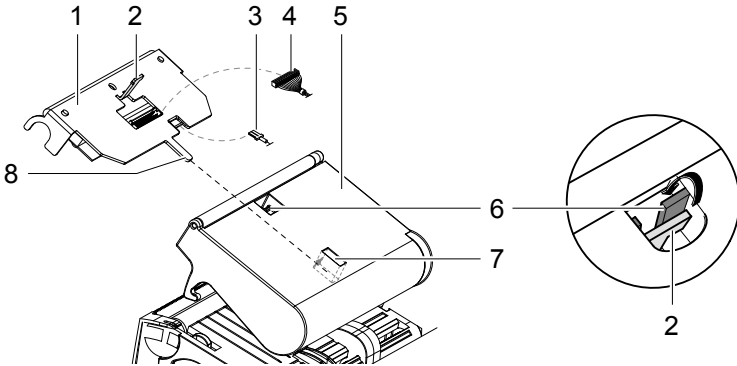


Fig. 18 Printhead

1. Fold up printhead retainer (5).
2. Remove material and ribbon from the printer.
3. Push printhead (1) up against the printhead retainer, slide the holding lug (2) over the web (6) and pull it out of the slit in the printhead retainer.
4. Remove printhead from the guide (6) in the printhead retainer.
5. Detach the cables (3 and 4) from the printhead.
6. After changing the printhead, attach the cables (3 and 4) to the printhead.
7. Insert the holding lug (7) of the printhead into the guide (6) in the retainer.
8. Push printhead (1) up against the printhead retainer. While doing so, guide the holding lug (2) of the printhead upwards through the slit in the retainer.
9. Slide the printhead into the printhead retainer until the holding lug (2) latches over the web (6).

## 7.4 Cleaning or Replacing the Print Roller

Accumulations of dirt on the print roller may impair the media transport and the print quality.



### Attention!

**Damage of the print roller.**

- ▶ Do not use sharp objects (knives, screwdrivers, etc.) to clean the print roller.

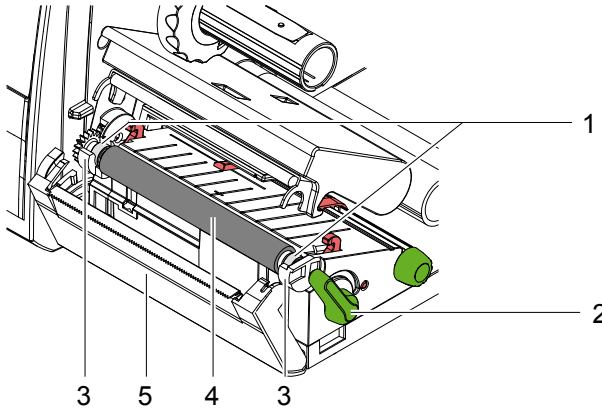


Fig. 19 Print Roller

1. Turn lever (2) counterclockwise to open printhead.
2. Remove material and transfer ribbon from the printer.
3. Fold down cover (5) with tear-off plate, cutter or perforation cutter.
4. Lift print roller (4) from its retainers (3).
5. Remove deposits with roller cleaner and a soft cloth, or replace it if the roller appears damaged.
6. Push roller with bearings (1) into the retainer (3) until they click into place.
7. Fold up cover (5) with tear-off plate, cutter or perforation cutter.

## 7.5 Cleaning Cutter/Perforation Cutter and Replace Blades

**Warning!**

- ▶ Disconnect printer from electrical outlet to prevent accidental blade movement.

**Warning!**

Risk of injury! The cutter blades are sharp!

**Notice!**

When cutting through the label material instead of the label gap remains of adhesive may accumulate on the blades. If operating in backfeed mode, such remains of adhesive may be deposited on the drive roller as well.

- ▶ Clean the drive roller and the cutter blades often.

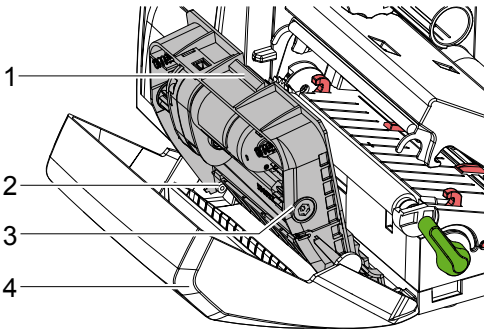


Fig. 20 Dismount Cutter

1. Fold down cutter.
2. Push release push button (1) and lift blade unit (3) from the cover (4).
3. If the blades are only slightly dirty it is sufficient to clean them with a soft cloth and continue with point 5.

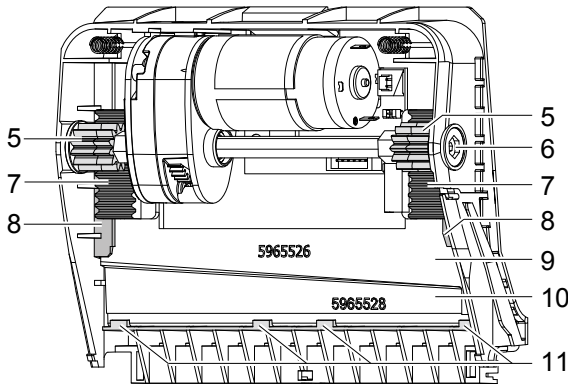


Fig. 21 Replace Blades

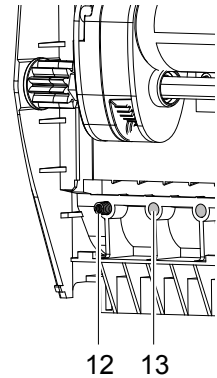


Fig. 22 Springs

1. If the blades are very dirty with residues of adhesive or if they are worn, change blades:
  - ▶ Turn shaft (6) clockwise using a torx wrench TX10 until the gear racks (7) cannot engage anymore.
  - ▶ Pull upper blade (9) out of the guides (8).
  - ▶ Take out lower blade (10).
  - ▶ Remove deposits on the blades with label remover and a soft cloth.
  - ▶ If necessary, replace blades.
  - ▶ Push lower blade down into the guides (11).
  - ▶ If necessary, put springs (12) back into spring retainers (13).
  - ▶ To re-mount the upper blade push lower blade down on the cover and push upper blade into the guide until the gear racks (7) can engage with the gear wheels (5).
  - ▶ Turn shaft (6) counterclockwise using a torx wrench TX10 until the blade reaches the upper limit.
2. Fit blade unit (3) according to Fig. 20 into the axes (2) and fold it towards the cover (4) until it snaps in.
3. Fold cutter/perforation cutter up to the print unit.



## 8.1 Types of Errors

The diagnostic system indicates on the touchscreen display if an error has occurred. The printer is set into one of the three possible error states according to the type of error.




State	Display	Button
Correctable error		<b>Continue, Cancel</b> Display turns red
Irrecoverable error		<b>Cancel</b> Display turns red
Critical fault		<b>Cancel</b> Display turns red

Table 3 Error States

## 8.2 Problem Solution

Problem	Cause	Remedy
Horizontal white lines in the print image	Printer is used with the <code>backfeed &gt; smart</code> in the cut or peel-off mode	Set the <code>backfeed &gt; always</code> in the setup. ▷ Configuration Manual. (not for devices with perforation cutter)
Print image has smears or voids	Printhead is dirty	Clean the printhead ▷ 7.2 on page 24
	Temperature too high	Decrease temperature via software.
	Unsuitable combination of labels and transfer ribbon	Use different type of ribbon.
Printer only prints every second label	Setting of the size in the software is too large.	Change the size in the software.
Printer prints a sequence of characters instead of the label format	Printer is in ASCII dump mode	Cancel the ASCII dump mode.
Transfer ribbon wrinkles	Transfer ribbon feed path not adjusted	Adjust transfer ribbon feed path ▷ 4.5 on page 20
	Transfer ribbon too wide	Use transfer ribbon only a little wider than the labels

<b>Problem</b>	<b>Cause</b>	<b>Remedy</b>
Vertical white lines in the print image	Printhead is dirty	Clean the printhead. ▷ 7.2 on page 24
	Printhead is defective (failure of heat elements)	Change the printhead. ▷ 7.3 on page 25

Table 4 Problem Solution

## 8.3 Error Messages and Fault Correction

Error message	Cause	Remedy
Barcode too big	The barcode is too big for the allocated area of the label	Reduce the size of the barcode or move it.
Barcode error	Invalid barcode content, e.g. alphanumeric characters in a numerical barcode	Correct the barcode content.
Buffer overflow	The input buffer memory is full and the computer is still transmitting data.	Use data transmission via protocol (preferably RTS/CTS).
Card full	No more data can be stored on the medium.	Replace medium.
Cutter blocked	Cutter cannot return into its home position and stays in an undefined position Material too thick or hard, cutter does not cut through material but can return to initial position.	Switch off the printer. Remove material. Switch on the printer. Restart print job. Check material
	No cutter function	Switch the printer off and then on. If error recurs call service.
Device not conn.	Programming addresses a non-existent device	Either connect this device or correct the programming.
File not found	Requested file is not on the data medium	Check the contents of the data medium.
Font not found	Error with the selected download font	Cancel current print job, change font.
Head open	Printhead not locked	Lock printhead.
Head too hot	Printhead is overheated	After pausing the print job will be continued automatically. If the fault recurs repeatedly, reduce the heat level or the print speed via software.
Material too thick	Material too thick or hard, cutter does not cut through material but can return to initial position.	Cancel print job. Check material.
	Blunt blades	Clean or change blades ▷ 7.5 on page 27

Error message	Cause	Remedy
Memory overflow	Current print job contains too much information, e.g. selected font, large graphics	Cancel current print job. Reduce amount of data to be printed.
Name exists	Duplicate usage of field name in the direct programming	Correct programming
Network Error	e.g. No DHCP server, no link, no SMTP server, no Timeserver	Please contact your network administrator.
No label found	There are labels missing on the label material	Press <b>Continue</b> repeatedly until printer recognizes the next label on the material.
	The label format as set in the software does not correspond with the real label format	Cancel current print job. Change the label format set in the software. Restart print job.
	Printer is loaded with continuous paper, but the software is set on labels	Cancel current print job. Change the label format set in the software. Restart the print job.
No label size	The size of the label is not defined in the programming.	Check programming.
Out of paper	Out of label roll	Load labels.
	Error in the paper feed, Material is not positioned under the label sensor.	Check paper feed.
Out of ribbon	Out of transfer ribbon	Insert new transfer ribbon.
	Transfer ribbon melted during printing	Cancel current print job. Change the heat level via software. Clean the printhead ▷ 7.2 on page 24 Load transfer ribbon Restart print job.
	The printer is loaded with thermal labels, but the software is set to transfer printing	Cancel current print job. Set software to direct thermal printing. Restart print job.

<b>Error message</b>	<b>Cause</b>	<b>Remedy</b>
Protocol error	Printer has received an unknown or invalid command from the computer, e.g. the command to perform a cut although a cutter is not mounted	Select <b>Continue</b> to skip the command or select <b>Cancel</b> to cancel the print job.
Read error	Read error when reading from the data medium.	Check data medium. Backup data, reformat medium.
Structural err.	Error in the file list of the data medium, data access is uncertain.	Format data medium.
System Error	e.g. FPGA defective, invalid setup, voltage error	Switch the printer off and then on. Please note error details shown on the display. If error recurs call service.
Unknown card	Data medium not formatted.	Format data medium.
	Type of data medium not supported.	Use different type of data medium.
USB error	e.g. Too much current, no reaction, unknown device	Do not use the USB device.
Write error	Hardware error	Repeat the write process, reformat card.
Write protected	Data medium write protection is activated.	Deactivate the write protection.

**Table 5 Error Messages and Fault Correction**


## 9.1 EC Declaration of Conformity

# HellermannTyton

HellermannTyton GmbH  
 Großer Moorweg 45  
 D-25436 Tornesch  
 Telefon: +49 4122/701-1  
 Fax: +49 4122/701-400  
 E-Mail: info@HellermannTyton.de  
 Internet: www.HellermannTyton.de

### EC Declaration of Conformity

We declare herewith that as a result of the manner in which the device designated below was designed, the type of construction and the devices which, as a result have been brought on to the general market comply with the relevant fundamental regulations of the EC Rules for Safety and Health. In the event of any alteration which has not been approved by us being made to any device as designated below, this statement shall thereby be made invalid.

Device:	<b>Label Printer</b>
Type:	<b>TT430</b>
Applied EC Regulations and Standards:	
<b>Directive 2006/95/EC relating to electrical equipment designed for use within certain voltage limits</b>	<ul style="list-style-type: none"> <li>• EN 60950-1:2006+A11:2009</li> <li>• EN 61558-1:2005+A1:2009</li> </ul>
<b>Directive 2004/108/EC relating to electromagnetic compatibility</b>	<ul style="list-style-type: none"> <li>• EN 55022:2006+A1:2007</li> <li>• EN 55024:1998+A1:2001+A2:2003</li> <li>• EN 61000-3-2:2006+A1:2009+A2:2009</li> <li>• EN 61000-3-3:2008</li> <li>• EN 61000-6-2:2005</li> </ul>
Signed for, and on behalf of the Manufacturer :	<b>Tornesch, 18.07.12</b>
<b>HellermannTyton GmbH Großer Moorweg 45 D-25436 Tornesch</b>	 <b>i. V. Thomas Tyll Head of Product Management</b>

**9.2 FCC**

**NOTE :** This equipment has been tested and found to comply with the limits for a Class A digital device, pursuant to Part 15 of the FCC Rules. These limits are designed to provide reasonable protection against harmful interference when the equipment is operated in a commercial environment. The equipment generates, uses, and can radiate radio frequency and, if not installed and used in accordance with the instruction manual, may cause harmful interference to radio communications. Operation of this equipment in a residential area is likely to cause harmful interference in which case the user may be required to correct the interference at his own expense.

**9.3 GPL Code Statement**

This HellermannTyton product includes software code developed by third parties, including software code subject to the GNU General Public License ("GPL") or GNU Lesser General Public License ("LGPL"). As applicable, the terms of the GPL and LGPL, and information on obtaining access to the GPL Code and LGPL Code used in this product, are available to you at:

<http://www.hellermanntyton.com/opensource>

The GPL Code and LGPL Code used in this product is distributed **WITHOUT ANY WARRANTY** and is subject to the copyrights of one or more authors. For details ,see the GPL Code and the LGPL Code for this product and the terms of the GPL and LGPL.

**Written Offer to GPL Source Code:**

Whereas such specific license terms entitle you to the source code of such software, HellermannTyton will provide upon written request via email and/or traditional paper mail the applicable GPL source code files via CD-ROM for a nominal cost to cover shipping and media charges as allowed under the GPL and LGPL.

Please direct all inquiries to:

HellermannTyton GmbH  
Großer Moorweg 45  
D-25436 Tornesch

**C**

Cleaning .....	63
Cutter .....	63
Printhead.....	60
Print Roller .....	62
Cleaning Instructions .....	60
Connecting .....	47
Contents of Delivery .....	46
Correctable error .....	51
Critical error .....	51
Cut mode .....	59

**D**

Device Overview.....	44
----------------------	----

**E**

Environment .....	43
Errors.....	65
Correction.....	43
Display .....	43
Messages.....	67
States .....	43
Types.....	43

**I**

Important information.....	41
Instructions .....	41
Intended Use .....	42
Irrecoverable Error.....	51

**L**

Lithium Battery.....	43
Loading Continuous Media from Roll .....	52
Loading Fanfold Labels ....	53
Loading Material.....	52
Loading Transfer Ribbon ...	55

**M**

Margin stops .....	44, 45
Modifications.....	43

**P**

Pause .....	51
Power Save Mode .....	51
Power Supply .....	47
Printer States.....	51
Printhead	
Cleaning .....	60
Damage.....	59
Printing Label.....	51
Problem Solution .....	65

**R**

Ready .....	51
Recycling .....	43
Ribbon deflection, setting ..	56

**S**

Safety Instructions .....	42
Service Work .....	43
Setting-up .....	46
Supply Voltage.....	47
Switching on the Device ....	48
Symbols.....	50
Synchronizing the Paper Feed .....	59

**T**

Tear-off Mode .....	59
Touchscreen Display .....	49

**U**

Unpacking.....	46
----------------	----

**W**

Warning Stickers .....	43
------------------------	----